

S P A I N E L S A N D W I C H

SISTEMAS DE PAINEL ISOLANTE PARA ARQUITETURA
CONSTRUÇÃO E CÂMARAS DE FRIO



O FELIZ

PAINEL



Í N D I C E

A Empresa e o Grupo	04
Apresentação	05
Produto	07
Qualidade / Ambiente	09
Sistema da Qualidade	10
Reação ao Fogo	12
Comportamento Térmico e Mecânico	14
Painéis para Cobertura	16
Topcover® 3	18
Topcover® 5	22
Topcover® Cap	26
Topcover® Tile	30
Topcover® Deck	34
Painéis para Parede e Fachadas	38
Indwall®	40
Facewall®	44
Painéis para Câmaras de Frio	48
Icewall®	50
Painéis com Folha Flexível	54
Monotop® 3	56
Monotop® 5	60
Painéis para Instalações Agropecuárias	64
Agrotop® 3	66
Agrotop® 5	70
Agrotop® Cap	74
Sistemas de Iluminação Natural	78
Toplight® Basic	81
Toplight® Plus	82
Toplight® Cap	83
Acessórios	84
Acabamentos exclusivos	94
Granite® HDX	95
Colorcoat HPS200 Ultra®	95
Colorcoat Prisma®	95
Procedimentos	96
Movimentação e Armazenamento	97
Limpeza e Manutenção	98
Certificados	100

A
E M P R E S A
E O
G R U P O



“
**Ambicionamos ser uma
referência global.**
”

Ao longo de várias décadas de atividade, o Grupo O FELIZ afirmou-se no plano nacional e internacional como uma referência de rigor e qualidade no setor da construção metálica e revestimentos.

O FELIZ Painel é uma nova empresa no Grupo e o seu painel sandwich vem enriquecer e alargar a gama de produtos da marca O FELIZ, posicionando-se no segmento no mercado de painel isolante com um produto de qualidade superior destinado aos mercados mais exigentes.

Dotada da mais moderna linha de produção, empregando quadros técnicos altamente qualificados e utilizando matérias-primas de qualidade certificada, O FELIZ Painel tem como missão proporcionar aos clientes um produto de excelência, assente nos mais exigentes referenciais de qualidade e que assegure a satisfação total das suas expectativas.





Produto

Cada vez mais os materiais para construção e isolamento têm evoluído no sentido de proporcionar soluções inovadoras, mais eficientes e de menor custo. O painel sandwich ou painel isolante com poliuretano é exemplo dessa evolução.

Composto por duas chapas de aço perfiladas, ligadas por um núcleo isolante de espuma rígida de poliuretano ou polisocianurato, o painel isolante O FELIZ confere o maior isolamento térmico quando comparado com outros materiais, como a lã de rocha ou o poliestireno.

A produção de painéis autoportantes, isolantes, com dupla face metálica, está sujeita à marcação CE, estando os requisitos de fabrico especificados na Norma EN 14509. A marcação CE indica que o produto está conforme a legislação e as normas europeias harmonizadas, podendo circular livremente no mercado interno.

Trata-se de um elemento de construção com um bom comportamento mecânico, boa estanqueidade e de rápida instalação. A elevada eficiência térmica e o bom comportamento ao fogo fazem deste produto a solução mais adequada face às exigências dos atuais regulamentos de construção.

É um produto de elevada aplicabilidade utilizado na construção civil em coberturas e fachadas de edifícios industriais, comerciais ou habitacionais. É a principal solução na indústria de armazenamento frigorífico industrial e tem uma importante utilização na construção modular e pré-fabricada.



Qualidade

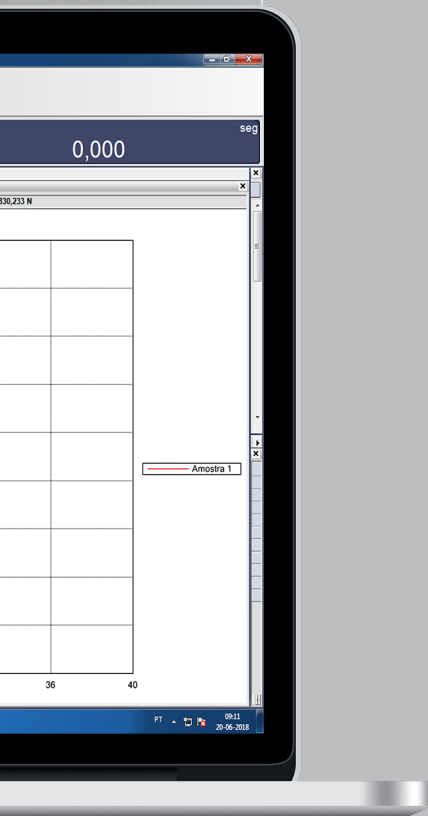
Através do cumprimento rigoroso de um Plano de Inspeção e Ensaio, que estabelece o tipo de inspeções a realizar em cada uma das fases da produção, é possível garantir o mais alto nível de qualidade dos produtos colocados no mercado.

As características de resistência do painel sandwich produzido, nomeadamente a resistência à tração e à compressão do painel e a resistência ao corte do núcleo, são verificadas diariamente no Laboratório de Ensaio Mecânicos da empresa.

Ambiente

Na O FELIZ Painel existe uma constante preocupação com a sustentabilidade e preservação do meio ambiente.

Assim, de forma a minimizar os impactos ambientais decorrentes da sua atividade, a empresa adota práticas que conduzam ao uso eficiente e sustentável dos recursos e à prevenção da poluição e dos acidentes graves com substâncias perigosas utilizadas.





Certificado de Regularidade do Desempenho CERTIF (Marcação CE)



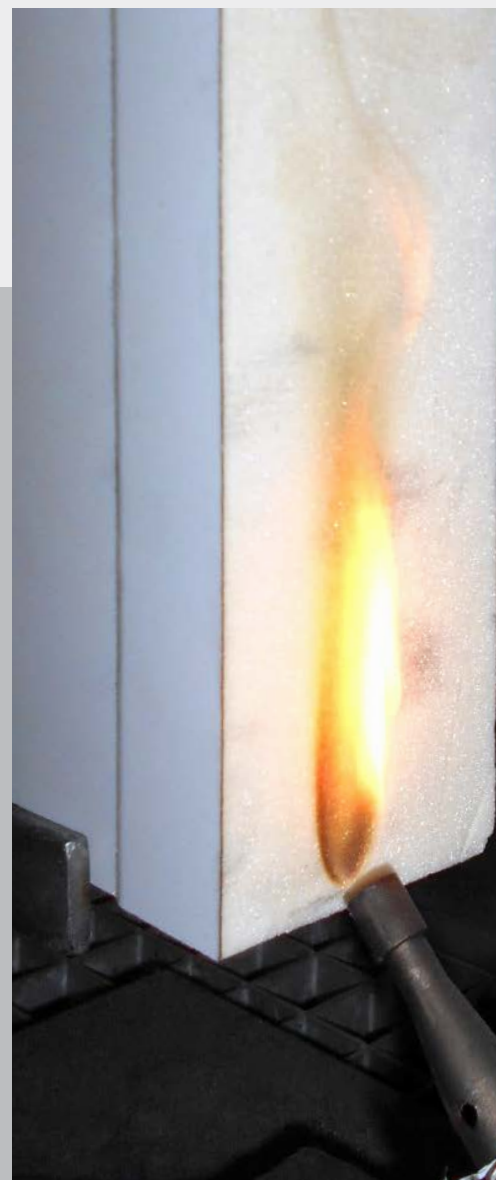
A avaliação e verificação da regularidade do desempenho, é realizada de acordo com o sistema 1 e comprovada pelo Certificado de Regularidade do Desempenho, emitido pela CERTIF: Associação para a Certificação.



Através do cumprimento rigoroso de um Plano de Inspeção e Ensaio, que estabelece o tipo de inspeções a realizar em cada uma das fases da produção, é possível garantir o mais alto nível de qualidade dos produtos colocados no mercado.



Ensaio de ignitabilidade



Reação ao Fogo

A forma como os materiais usados nos diversos elementos construtivos reagem ao fogo é de extrema importância para a segurança contra incêndios, pois determina a evolução de um eventual foco de incêndio, condicionando o tempo para a evacuação segura do edifício, bem como para o controlo e a extinção do fogo.

A Reação ao Fogo é o indicador que nos permite classificar o comportamento ao fogo de um material, analisando o seu contributo na deflagração, na propagação inicial do incêndio e no seu desenvolvimento.

A classificação da reação ao fogo está harmonizada a nível Europeu pela Norma EN 13501-1. Esta classificação é atribuída com base em dois ensaios europeus normalizados:

- **Ensaio EN ISO 11925-2:**
Ensaio de ignitabilidade (aplicação de chama direta sobre a espuma de isolamento);
- **Ensaio EN 13823:**
Ensaio do elemento isolado em combustão (SBI).

De forma a dar resposta ao exigido pelo regime jurídico de Segurança Contra Incêndio em Edifícios (SCIE), DL 220/2008 e Portaria nº 1532/2008, O FELIZ PAINEL apresenta uma gama de produtos ensaiados em laboratório certificado e comprovadamente classificados quanto a Reação ao Fogo.

Soluções de espuma O FELIZ PAINEL		
PUR	PIR	PIR-HI
B-s2,d0	B-s2,d0	B-s1,d0

Combustibilidade		Euroclasses de Reação ao Fogo EN 13501	
A Não combustível	Produção de Fumos	Produção de Partículas/Gotas inflamadas	
B Contribuição muito limitada ao fogo	s1 Baixa produção de fumos	d0 Sem produção de partículas/gotas	
C Contribuição limitada ao fogo	s2 Média produção de fumos	d1 Produção de partículas/gotas sem inflamação	
D Contribuição média ao fogo	s3 Alta produção de fumos	d1 Produção de partículas com inflamação	
E Contribuição alta ao fogo			
F Sem classificação			



Ensaio do elemento isolado em combustão (SBI)

AFITI LICOF
Centro de Ensaios e Investigação do Fogo
Associação de Apoio à Investigação e Tecnologia de Segurança Contra Incêndios

Certificado de ensaio
N.º C3347117 (Versão Português)

Requerente
O FEIZ PANEL, LDA
Av. De São Lourenço – Apartado 2100 - Celsois
8100-444-BRAGA (Portugal)

Elemento construtivo
Panel sandwich metálico com alma de PUR
Fabricante: O Feiz Panel, Lda

Referências	Espessura [mm]
TOPCOVER 3	30, 40, 50, 60, 80, 100
TOPCOVER 5	30, 40, 50, 60, 80, 100
TOPCOVER CAP	30, 40, 50, 60, 80, 100
TOPCOVER TILE	30, 40, 50
INOWALL	30, 40, 50, 60, 80, 100
FACEWALL MICROFILADO	40, 50, 60, 80, 100
FACEWALL LISO	40, 50, 60, 80, 100
KEWALL NEUVRUADO	60, 80, 100, 120, 150, 180, 200
KEWALL LISO	60, 80, 100, 120, 150, 180, 200

Ensaio/s
Ensaio realizado de acordo com UNE-EN 13823:2012 + A1:2016, "Testes de reação ao fogo de produtos de construção-produtos de construção excluindo revestimentos de pavimentos expostos ao ataque térmico causado por um único objeto em chama."
Ensaio realizado de acordo com UNE-EN ISO 11925-2:2011, "Testes de reação ao fogo de materiais de construção. Inflamabilidade dos produtos de construção quando submetidos à ação direta da chama. Parte 2: julgamento com uma única fonte de chama (ISO 11925-2:2010)".

Finalidade Ensaio (s)
17-nov-17; 28-nov-17; 29-nov-17; 30-nov-17.

Certificação dos relatórios
Relatório de ensaio nº 3347117 R2 (emitido por AFITI LICOF a 24-abr-18).
Relatório de classificação nº 3347117-2 (emitido por AFITI LICOF a 23-dic-17).
Relatório técnico EXP-IF-EXP-3347117-2 R1 (emitido por AFITI LICOF a 05-mar-18).

Classificação da reação ao fogo
B-s2,d0
Classificação de acordo com a UNE-EN 13501-1:2007+A1:2010 "Classificação em função do comportamento perante o fogo de produtos de construção e elementos para edificação. Parte 1: Classificação a partir de dados obtidos em ensaios de reação ao fogo".
Teledo, 29 de agosto de 2018

AFITI LICOF
Associação de Apoio à Investigação e Tecnologia de Segurança Contra Incêndios

Ass.: David Sáez García
Diretor Técnico do Laboratório de Reação ao Fogo

Este certificado tem validade de ensaio em português com data de 29-agosto-2018. Em caso de dúvida, é consultado em português desde Relatório de Identificação preliminar.
O resultado concluído neste certificado refere-se ao ensaio especificamente ao produto analisado no ensaio, e não ao produto em geral.
Nos materiais indicados incluem-se os seguintes materiais: objeto e dimensões do ensaio que possibilita a obtenção da classificação em quando referido à reação ao fogo. Este Certificado deve ser utilizado juntamente com os dados mencionados.
A alteração ou modificação dos relatórios em quando emitida a alteração ou modificação do presente Certificado.

Este ensaio em português com data de 29-agosto-2018. Em caso de dúvida, é consultado em português desde Relatório de Identificação preliminar.
Este ensaio e equipamento de ensaio analisado no ensaio, e não ao produto em geral.
Nos materiais indicados incluem-se os seguintes materiais: objeto e dimensões do ensaio que possibilita a obtenção da classificação em quando referido ao elemento para edificação. Este Certificado deve ser utilizado juntamente com os dados mencionados.
A alteração ou modificação dos relatórios em quando emitida a alteração ou modificação do presente Certificado.

SIDE SOCIAL E LABORATORIOS Centro de Ensaios e Investigação do Fogo
C/ Rua Espanha, s/n. P.º 1.º, 8100-444-BRAGA (Portugal)
T: +351 902 112 942
F: +351 902 705 587
www.afiti.com

PUR – B-s2,d0

AFITI LICOF
Centro de Ensaios e Investigação do Fogo
Associação de Apoio à Investigação e Tecnologia de Segurança Contra Incêndios

Certificado de ensaio
N.º C3345171 (Versão Português)

Requerente
O FEIZ PANEL, LDA
Av. De São Lourenço – Apartado 2100 - Celsois
8100-444-BRAGA (Portugal)

Elemento construtivo
Panel sandwich metálico com alma de PIR
Fabricante: O Feiz Panel, Lda

Referências	Espessura [mm]
TOPCOVER 3	30, 40, 50, 60, 80, 100
TOPCOVER 5	30, 40, 50, 60, 80, 100
TOPCOVER CAP	30, 40, 50, 60, 80, 100
TOPCOVER TILE	30, 40, 50
INOWALL	30, 40, 50, 60, 80, 100
FACEWALL MICROFILADO	40, 50, 60, 80, 100
FACEWALL LISO	40, 50, 60, 80, 100
KEWALL NEUVRUADO	60, 80, 100, 120, 150, 180, 200
KEWALL LISO	60, 80, 100, 120, 150, 180, 200

Ensaio/s
Ensaio realizado de acordo com UNE-EN 13823:2012 + A1:2016, "Testes de reação ao fogo de produtos de construção-produtos de construção excluindo revestimentos de pavimentos expostos ao ataque térmico causado por um único objeto em chama."
Ensaio realizado de acordo com UNE-EN ISO 11925-2:2011, "Testes de reação ao fogo de materiais de construção. Inflamabilidade dos produtos de construção quando submetidos à ação direta da chama. Parte 2: julgamento com uma única fonte de chama (ISO 11925-2:2010)".

Finalidade Ensaio (s)
17-nov-17; 28-nov-17; 29-nov-17; 30-nov-17.

Certificação dos relatórios
Relatório de ensaio nº 3345171 R2 (emitido por AFITI LICOF a 05-mar-18).
Relatório de classificação nº 3345171-2 (emitido por AFITI LICOF a 14-dic-17).
Relatório técnico EXP-IF-EXP-3345171-2 R1 (emitido por AFITI LICOF a 05-mar-18).

Classificação da reação ao fogo
B-s2,d0
Classificação de acordo com a UNE-EN 13501-1:2007+A1:2010 "Classificação em função do comportamento perante o fogo de produtos de construção e elementos para edificação. Parte 1: Classificação a partir de dados obtidos em ensaios de reação ao fogo".
Teledo, 29 de agosto de 2018

AFITI LICOF
Associação de Apoio à Investigação e Tecnologia de Segurança Contra Incêndios

Ass.: David Sáez García
Diretor Técnico do Laboratório de Reação ao Fogo

Este certificado tem validade de ensaio em português com data de 29-agosto-2018. Em caso de dúvida, é consultado em português desde Relatório de Identificação preliminar.
O resultado concluído neste certificado refere-se ao ensaio especificamente ao produto analisado no ensaio, e não ao produto em geral.
Nos materiais indicados incluem-se os seguintes materiais: objeto e dimensões do ensaio que possibilita a obtenção da classificação em quando referido à reação ao fogo. Este Certificado deve ser utilizado juntamente com os dados mencionados.
A alteração ou modificação dos relatórios em quando emitida a alteração ou modificação do presente Certificado.

Este ensaio em português com data de 29-agosto-2018. Em caso de dúvida, é consultado em português desde Relatório de Identificação preliminar.
Este ensaio e equipamento de ensaio analisado no ensaio, e não ao produto em geral.
Nos materiais indicados incluem-se os seguintes materiais: objeto e dimensões do ensaio que possibilita a obtenção da classificação em quando referido ao elemento para edificação. Este Certificado deve ser utilizado juntamente com os dados mencionados.
A alteração ou modificação dos relatórios em quando emitida a alteração ou modificação do presente Certificado.

SIDE SOCIAL E LABORATORIOS Centro de Ensaios e Investigação do Fogo
C/ Rua Espanha, s/n. P.º 1.º, 8100-444-BRAGA (Portugal)
T: +351 902 112 942
F: +351 902 705 587
www.afiti.com

PIR – B-s2,d0

AFITI LICOF
Centro de Ensaios e Investigação do Fogo
Associação de Apoio à Investigação e Tecnologia de Segurança Contra Incêndios

Certificado de ensaio
N.º C343218 (Versão Português)

Requerente
O FEIZ PANEL, LDA
Av. De São Lourenço – Apartado 2100 - Celsois
8100-444-BRAGA (Portugal)

Elemento construtivo
Panel sandwich metálico com alma de PIR
Fabricante: O Feiz Panel, Lda

Referências	Espessura [mm]
TOPCOVER 3	30, 40, 50, 60, 80, 100
TOPCOVER 5	30, 40, 50, 60, 80, 100
TOPCOVER CAP	30, 40, 50, 60, 80, 100
TOPCOVER TILE	30, 40, 50
INOWALL	30, 40, 50, 60, 80, 100
FACEWALL MICROFILADO	40, 50, 60, 80, 100
FACEWALL LISO	40, 50, 60, 80, 100
KEWALL NEUVRUADO	60, 80, 100, 120, 150, 180, 200
KEWALL LISO	60, 80, 100, 120, 150, 180, 200

Ensaio/s
Ensaio realizado de acordo com UNE-EN 13823:2012 + A1:2016, "Testes de reação ao fogo de produtos de construção-produtos de construção excluindo revestimentos de pavimentos expostos ao ataque térmico causado por um único objeto em chama."
Ensaio realizado de acordo com UNE-EN ISO 11925-2:2011, "Testes de reação ao fogo de materiais de construção. Inflamabilidade dos produtos de construção quando submetidos à ação direta da chama. Parte 2: julgamento com uma única fonte de chama (ISO 11925-2:2010)".

Finalidade Ensaio (s)
17-nov-17; 28-nov-17; 29-nov-17; 30-nov-17.

Certificação dos relatórios
Relatório de ensaio nº 343218 R1 (emitido por AFITI LICOF a 24-abr-18).
Relatório de classificação nº 343218-2 (emitido por AFITI LICOF a 26-mar-18).
Relatório técnico EXP-IF-EXP-343218-2 (emitido por AFITI LICOF a 26-mar-18).

Classificação da reação ao fogo
B-s1,d0
Classificação de acordo com a UNE-EN 13501-1:2007+A1:2010 "Classificação em função do comportamento perante o fogo de produtos de construção e elementos para edificação. Parte 1: Classificação a partir de dados obtidos em ensaios de reação ao fogo".
Teledo, 29 de agosto de 2018

AFITI LICOF
Associação de Apoio à Investigação e Tecnologia de Segurança Contra Incêndios

Ass.: David Sáez García
Diretor Técnico do Laboratório de Reação ao Fogo

Este certificado tem validade de ensaio em português com data de 29-agosto-2018. Em caso de dúvida, é consultado em português desde Relatório de Identificação preliminar.
O resultado concluído neste certificado refere-se ao ensaio especificamente ao produto analisado no ensaio, e não ao produto em geral.
Nos materiais indicados incluem-se os seguintes materiais: objeto e dimensões do ensaio que possibilita a obtenção da classificação em quando referido ao elemento para edificação. Este Certificado deve ser utilizado juntamente com os dados mencionados.
A alteração ou modificação dos relatórios em quando emitida a alteração ou modificação do presente Certificado.

Este ensaio em português com data de 29-agosto-2018. Em caso de dúvida, é consultado em português desde Relatório de Identificação preliminar.
Este ensaio e equipamento de ensaio analisado no ensaio, e não ao produto em geral.
Nos materiais indicados incluem-se os seguintes materiais: objeto e dimensões do ensaio que possibilita a obtenção da classificação em quando referido ao elemento para edificação. Este Certificado deve ser utilizado juntamente com os dados mencionados.
A alteração ou modificação dos relatórios em quando emitida a alteração ou modificação do presente Certificado.

SIDE SOCIAL E LABORATORIOS Centro de Ensaios e Investigação do Fogo
C/ Rua Espanha, s/n. P.º 1.º, 8100-444-BRAGA (Portugal)
T: +351 902 112 942
F: +351 902 705 587
www.afiti.com

PIR-HI – B-s1,d0

Certificados de ensaios de reação ao fogo

Reação ao Fogo

Comportamento Térmico e Mecânico

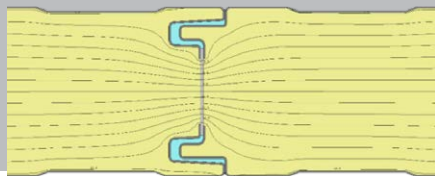
O comportamento térmico e mecânico dos painéis sandwich foi obtido com base em análises realizadas pelo Laboratório de Estruturas e Mecânica Estrutural do Departamento de Engenharia Civil da Universidade de Coimbra.

O estudo das características mecânicas foi efetuado através de ensaios laboratoriais e cálculos analíticos, baseados nos Eurocódigos estruturais e nos procedimentos de cálculo da norma NP EN 14509.

Para determinar a capacidade de carga foram desenvolvidas tabelas de cálculo direto que permitem ao projetista efetuar o dimensionamento com uma metodologia simples e que garante o cumprimento dos requisitos normativos.

O Comportamento Térmico dos painéis é quantificado pela Transmissão Térmica, que nos indica a capacidade de isolamento térmico do material.

A transmissão térmica foi determinada de acordo com os procedimentos descritos na norma EN 14509, através da utilização do software *THERM*, que tem como base o método dos elementos finitos.



Análise térmica

Tabelas de Cálculo Direto

Os valores indicados nestas tabelas (em kN/m^2) correspondem aos valores característicos máximos das cargas que podem ser aplicadas, para além do peso próprio e do efeito das variações diferenciais de temperatura.

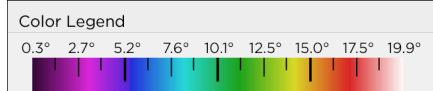
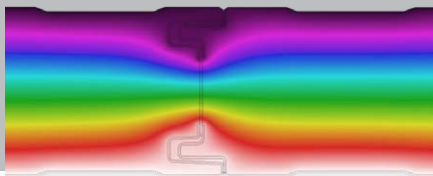
Todos os cálculos tiveram em consideração as verificações de segurança e condições de serviço. Nas verificações relativas aos estados limites últimos foram considerados os modos de rutura em flexão, esforço transversal e aplicação de cargas concentradas nos apoios.

Para as verificações das condições de serviço foram verificadas as tensões e as deformações de modo a garantir uma deformação de serviço inferior a $L/200$, sendo L o vão entre apoios.

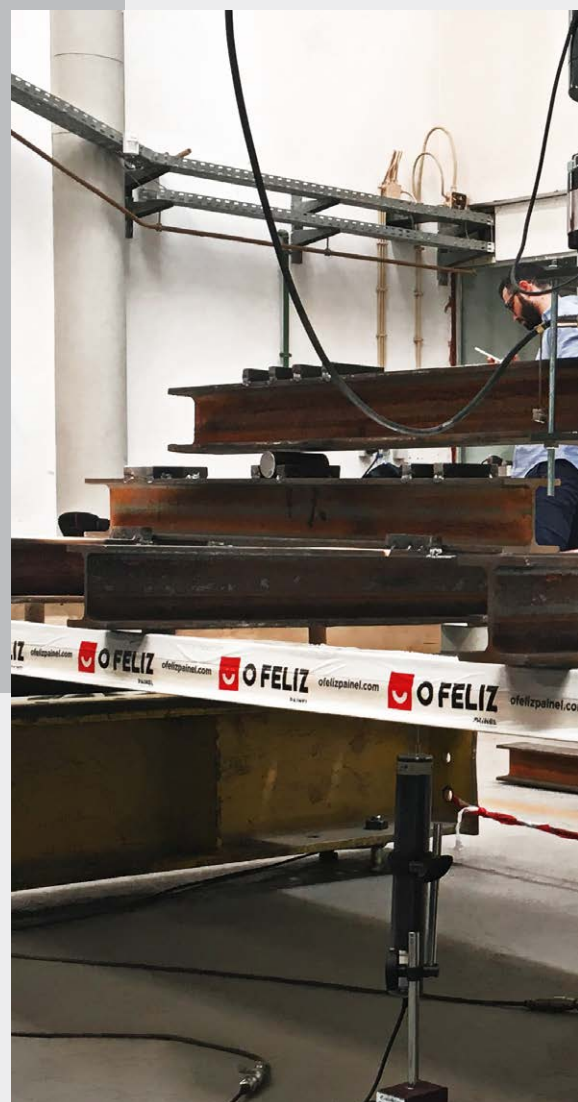
As tabelas têm duas entradas, a espessura do painel (em milímetros) e o vão de cálculo (em metros).

Foram desenvolvidas tabelas para vãos isolados e para vãos múltiplos, considerando cargas ascendentes e descendentes (coberturas), de sucção exterior e de pressão exterior (paredes).

Apresenta-se de seguida um exemplo de aplicação das tabelas de cálculo para um painel.



Ensaio de flexão do painel completo



Exemplo prático de aplicação

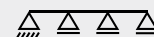
Pretende-se dimensionar um painel de cobertura com vãos múltiplos de 2,75 m utilizando um painel Topcover 5 com faces de 0,5/0,4 mm de espessura.

As ações atuantes são:

- Sobrecarga: 0,40 kN/m² (descendente);
- Vento: 1,30 kN/m² (ascendente).

A ação do peso próprio e das variações diferenciais de temperatura de verão e inverno já estão automaticamente consideradas.

Condição de apoio múltiplo



Espessura	Carga	Cargas uniformemente distribuídas [kN/m ²] Vão L [m]														
		1,50	1,75	2,00	2,25	2,50	2,75	3,00	3,25	3,50	3,75	4,00	4,25	4,50	4,75	5,00
30	▲	3,06	2,40	1,91	1,54	1,27	1,08	0,93	0,81	0,72	0,64	0,58	0,52	0,48	0,44	0,41
	▼	2,60	2,02	1,61	1,31	1,09	0,91	0,77	0,66	0,57	0,49	0,43	0,38	0,33		
40	▲	3,60	2,71	2,13	1,72	1,43	1,22	1,05	0,92	0,82	0,74	0,67	0,61	0,56	0,51	0,48
	▼	3,06	2,43	1,97	1,63	1,37	1,16	0,99	0,86	0,75	0,65	0,57	0,51	0,45	0,40	0,36
50	▲	3,97	3,00	2,36	1,92	1,61	1,37	1,19	1,05	0,93	0,84	0,76	0,70	0,64	0,60	0,55
	▼	3,55	2,86	2,36	1,98	1,68	1,44	1,24	1,08	0,94	0,83	0,73	0,65	0,58	0,52	0,47
60	▲	4,16	3,18	2,51	2,05	1,71	1,46	1,27	1,12	1,00	0,90	0,81	0,75	0,69	0,64	0,59
	▼	4,05	3,32	2,77	2,34	1,99	1,68	1,43	1,24	1,08	0,95	0,84	0,75	0,68	0,61	0,56
80	▲	4,99	3,71	2,90	2,37	2,00	1,72	1,51	1,35	1,22	1,12	1,03	0,95	0,89	0,84	0,79
	▼	5,10	4,26	3,51	2,82	2,32	1,98	1,71	1,50	1,33	1,19	1,07	0,97	0,89	0,81	0,75
100	▲	5,23	3,95	3,10	2,53	2,12	1,82	1,60	1,42	1,28	1,17	1,08	1,00	0,93	0,88	0,83
	▼	6,17	4,74	3,68	2,94	2,43	2,05	1,75	1,53	1,36	1,21	1,09	0,99	0,90	0,83	0,76

▲ Carga ascendente ▼ Carga descendente



Neste caso a situação mais desfavorável dos esforços atuantes será a ação do vento de 1,30 kN/m². Consultando os valores da tabela para um vão de cálculo de 2,75 m e para cargas ascendentes, verifica-se que para resistir a essa carga deverá ser dimensionado um painel Topcover 5 com faces de 0,5/0,4 mm e espessura de 50 mm.

Notas adicionais

A informação técnica contida neste catálogo é apenas indicativa e desenvolvida nas situações mencionadas. É da responsabilidade do projetista a verificação da adequabilidade da informação à especificidade do projeto.

O projetista deve ter em conta que para além do cálculo estrutural, a espessura dos painéis deve também ser determinada de acordo com as exigências funcionais do projeto, nomeadamente o comportamento ao fogo, térmico e acústico. Para cores escuras essa temperatura poderá atingir os 80°C; nesses casos a capacidade de carga deverá reduzida, podendo esta redução atingir valores máximos da ordem de 30% nas menores espessuras, mas apenas para cargas ascendentes em coberturas ou de sucção em paredes.

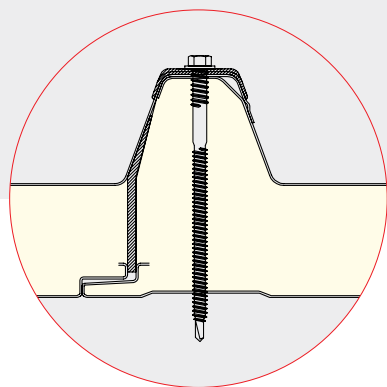
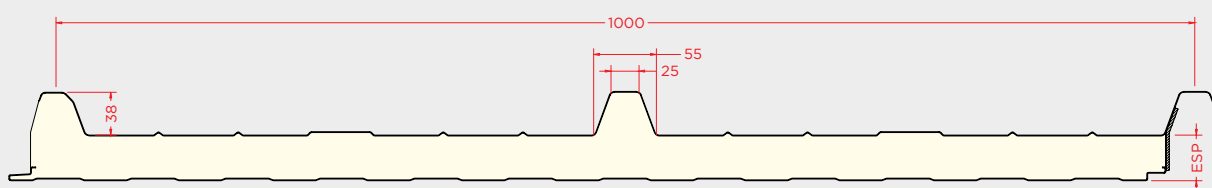
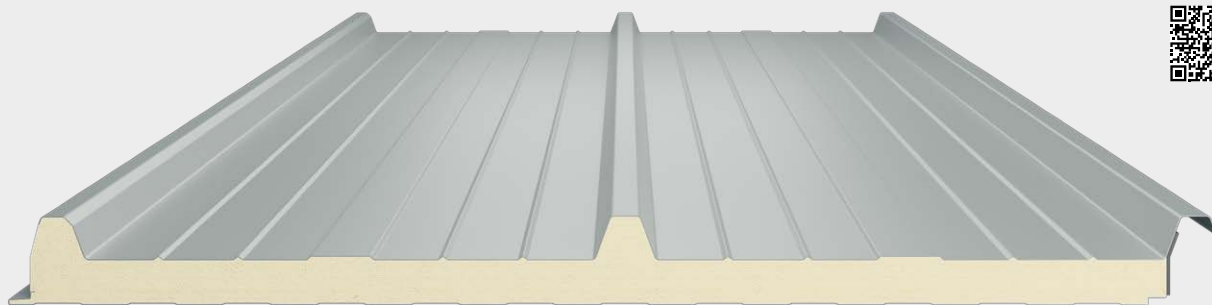
P A I N É I S
P A R A
C O B E R T U R A

Topcover® 3
Topcover® 5
Topcover® Cap
Topcover® Tile
Topcover® Deck









Descrição/Aplicação

Painel isolante composto por duas chapas metálicas perfiladas, unidas por um núcleo de espuma rígida de poliuretano (PUR) ou polisocianurato (PIR).

Solução económica e eficiente em painel de 3 ondas para coberturas com pendente mínima de 5%.

Painel produzido de acordo com a EN 14509 e sujeito a avaliação e verificação da regularidade de desempenho de acordo com o sistema 1.

Caraterísticas

Dimensões*

Espessuras: 30-40-50-60-80-100 mm ± 2 mm

Espessuras: 120-150 mm ± 2 %

Largura útil: 1000 mm ± 2 mm

Comprimento: 4,00 – 18,00 m ± 10 mm

Suporte metálico

Núcleo em chapa de aço qualidade S250GD: EN 10346

Bobines lacadas de revestimento orgânico: EN 10169+A1

Espessuras: 0,4-0,5-0,6 mm

Núcleo isolante

Poliuretano (PUR) | Polisocianurato (PIR)

Condutividade térmica:

PUR 0,0207 W/mK

PIR 0,0207 W/mK

Densidade: 40 kg/m³

Reação ao fogo: EN 13501-1

PUR B-s,d0

PIR B-s,d0

PIR-HI B-s1,d0

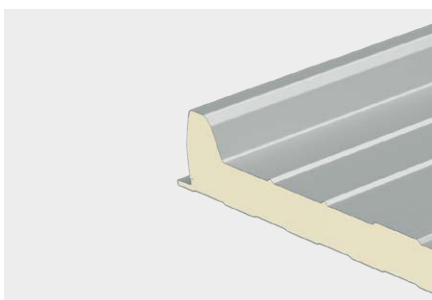
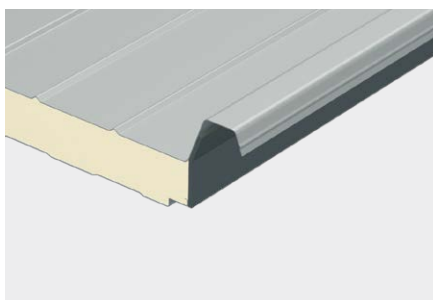
Revestimento

Standard: Pintura poliéster 25 μ m

Especiais: Granite HDX 55 μ m | PVDF 35 μ m

*Tolerâncias ao abrigo da Norma EN 14509

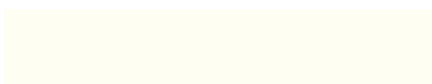
Pormenores



Gama de Cores

As cores exibidas no catálogo obedecem aos nossos padrões com a maior precisão possível. Contudo, são inevitáveis pequenas alterações, razão que nos leva a recomendar que faça sempre um exame de cor com uma amostra real.

RAL 9010 Branco Puro



RAL 9006 Branco Alumínio



RAL 9004 Preto Sinal



RAL 7022 Cinzento Sombra



RAL 7016 Cinzento Antracite



RAL 7012 Cinzento Basalto



RAL 6005 Verde Musgo



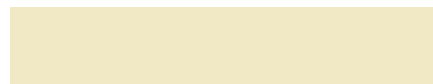
RAL 5010 Azul Genciana



RAL 3009 Vermelho Óxido

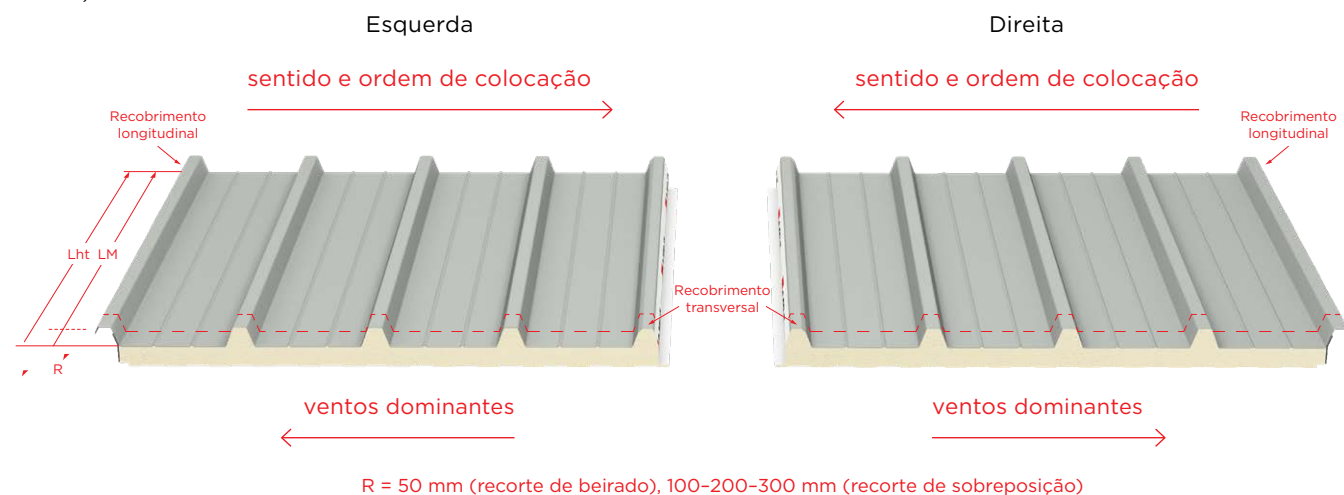


RAL 1015 Marfim Claro



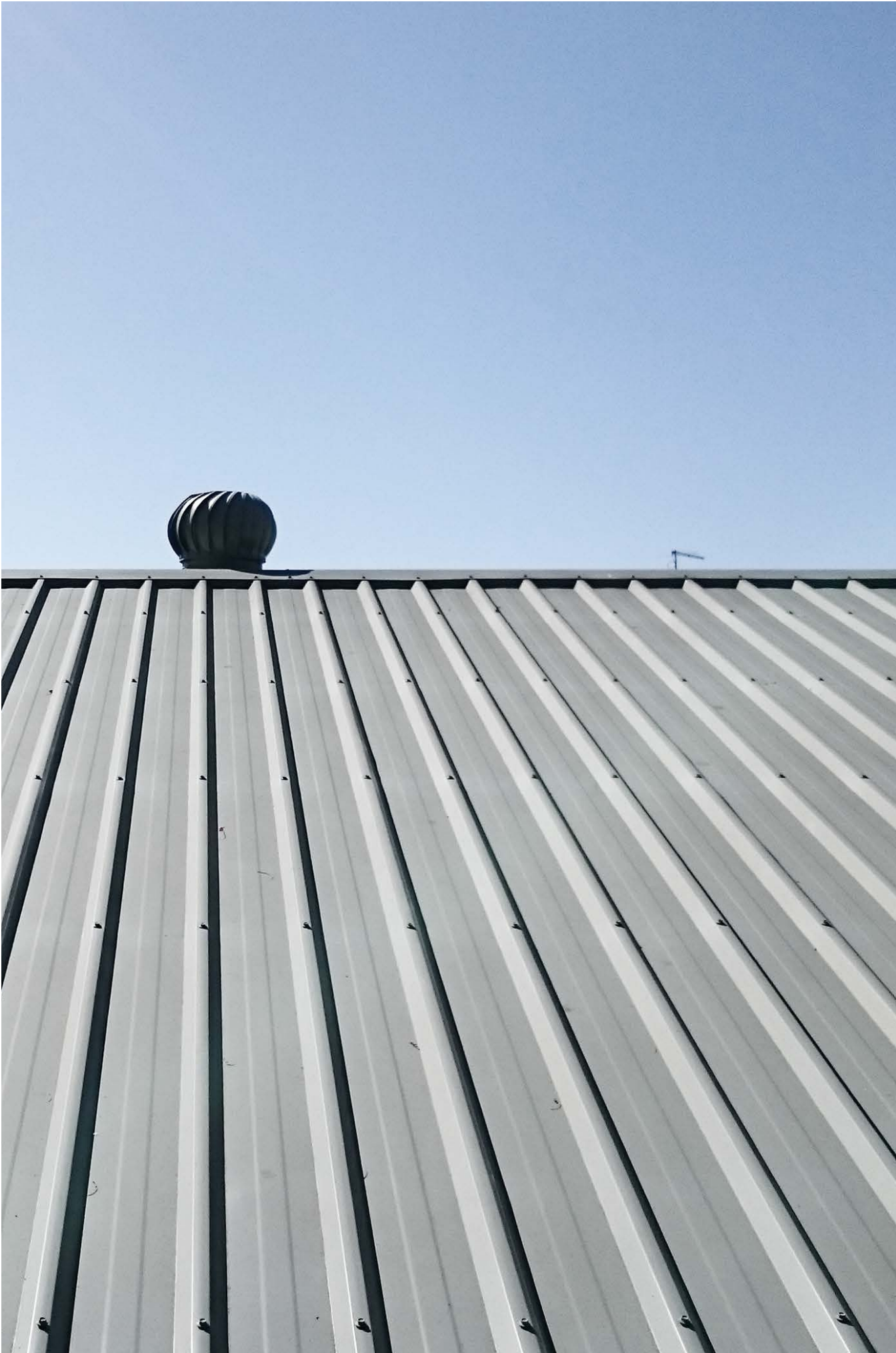
Painel com sobreposição

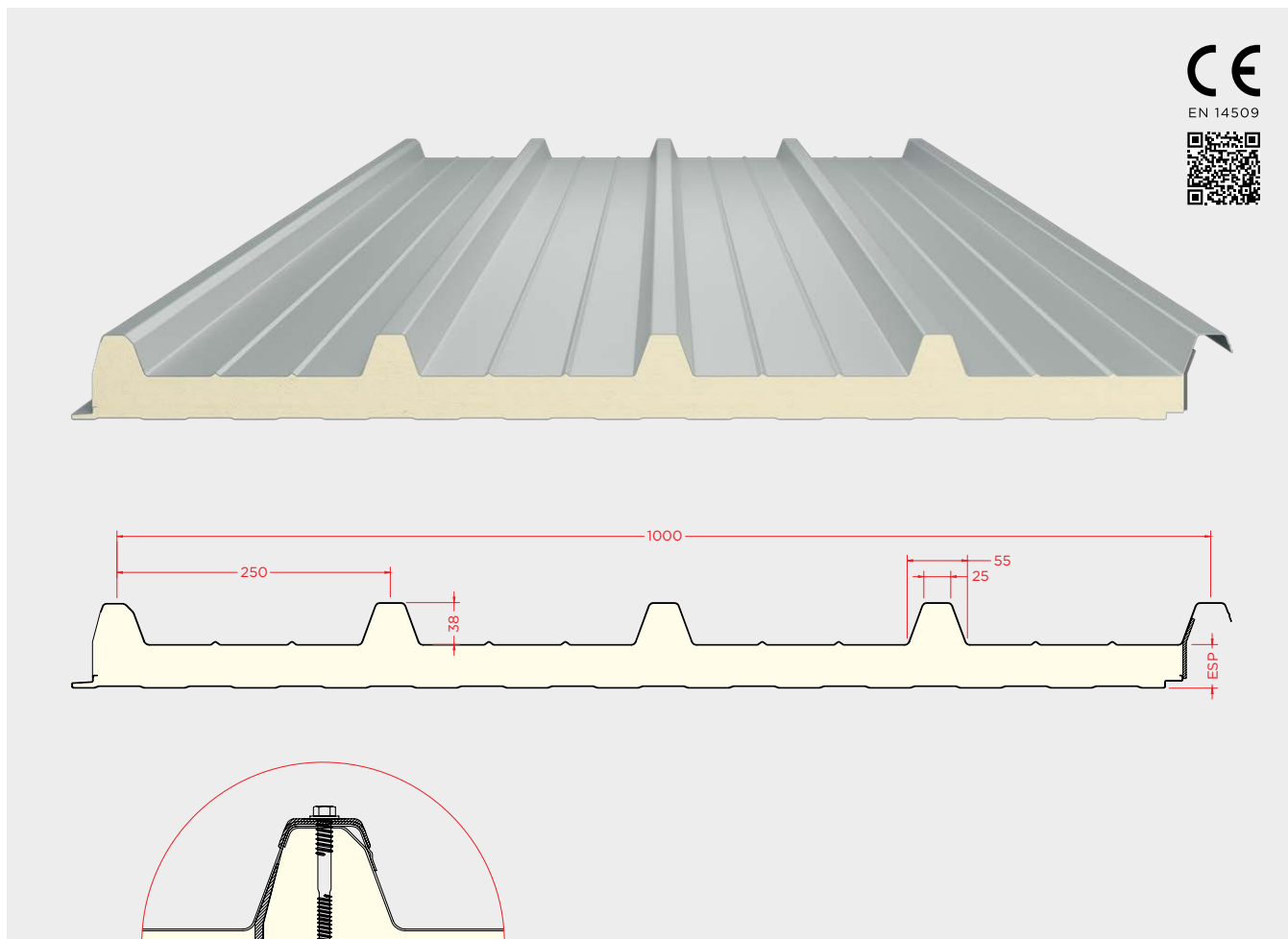
Solução para comprimentos acima dos 18,00 m



Comportamento Térmico e Pesos

Espessura	mm	30	40	50	60	80	100	120	150
Transmissão Térmica, U (EN 14509 A.10)	W/m ² °C	0,62	0,47	0,38	0,32	0,24	0,20	0,17	0,13
Peso (Chapa Aço Espessura 0,4/0,4)	Kg/m ²	7,7	8,1	8,5	8,9	9,7	10,5	11,3	12,5
Peso (Chapa Aço Espessura 0,5/0,4)	Kg/m ²	8,3	8,7	9,1	9,5	10,3	11,1	11,9	13,1





Descrição/Aplicação

Painel isolante composto por duas chapas metálicas perfiladas, unidas por um núcleo de espuma rígida de poliuretano (PUR) ou polisocianurato (PIR).

A solução mais resistente e eficiente em painel de 5 ondas para coberturas com pendente mínima de 5%.

Painel produzido de acordo com a EN 14509 e sujeito a avaliação e verificação da regularidade de desempenho de acordo com o sistema 1.

Caraterísticas

Dimensões*

Espessuras: 30-40-50-60-80-100 mm ± 2 mm

Espessuras: 120-150 mm ± 2 %

Largura: 1000 mm ± 2 mm

Comprimento: 4,00 – 18,00 m ± 10 mm

Suporte metálico

Núcleo em chapa de aço qualidade S250GD: EN 10346

Bobines lacadas de revestimento orgânico: EN 10169+A1

Espessuras: 0,4-0,5-0,6 mm

Núcleo isolante

Poliuretano (PUR) | Polisocianurato (PIR)

Condutividade térmica:

PUR 0,0207 W/mK

PIR 0,0207 W/mK

Densidade: 40 kg/m³

Reação ao fogo: EN 13501-1

PUR B-s2,d0

PIR B-s2,d0

PIR-HI B-s1,d0

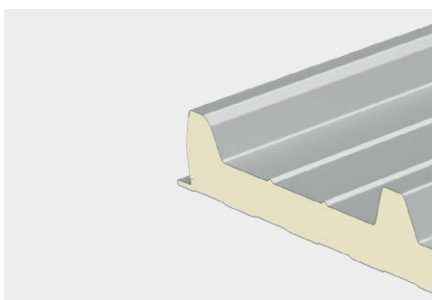
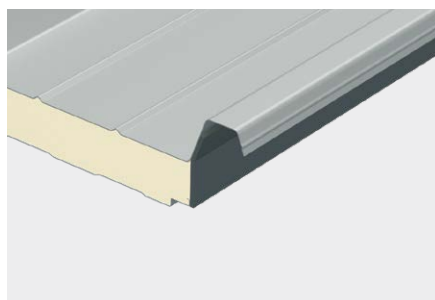
Revestimento

Standard: Pintura poliéster 25 μ m

Especiais: Granite HDX 55 μ m | PVDF 35 μ m

*Tolerâncias ao abrigo da Norma EN 14509

Pormenores



Gama de Cores

As cores exibidas no catálogo obedecem aos nossos padrões com a maior precisão possível. Contudo, são inevitáveis pequenas alterações, razão que nos leva a recomendar que faça sempre um exame de cor com uma amostra real.

RAL 9010 Branco Puro



RAL 9006 Branco Alumínio



RAL 9004 Preto Sinal



RAL 7022 Cinzento Sombra



RAL 7016 Cinzento Antracite



RAL 7012 Cinzento Basalto



RAL 6005 Verde Musgo



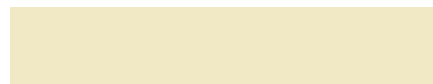
RAL 5010 Azul Genciana



RAL 3009 Vermelho Óxido

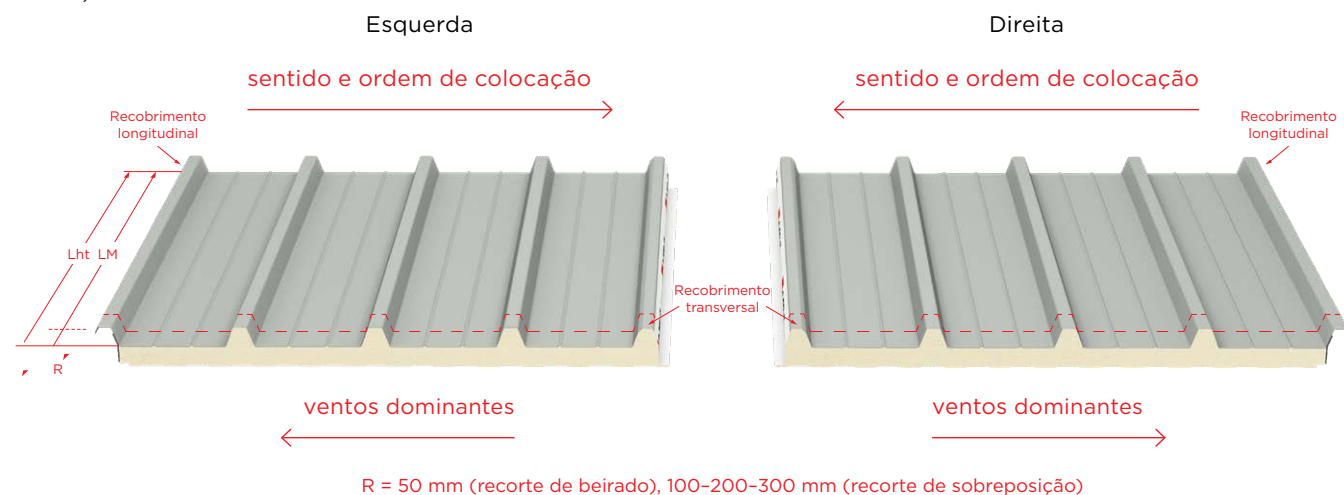


RAL 1015 Marfim Claro



Painel com sobreposição

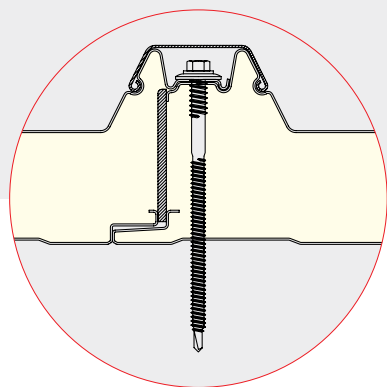
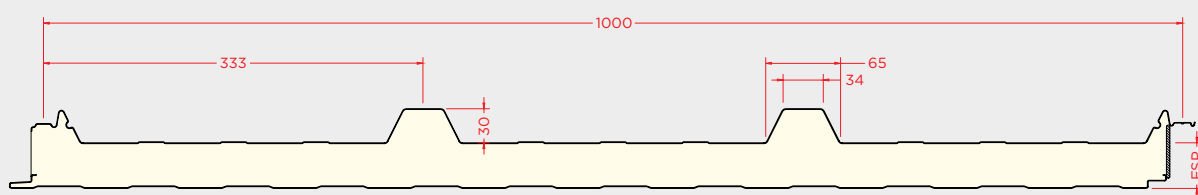
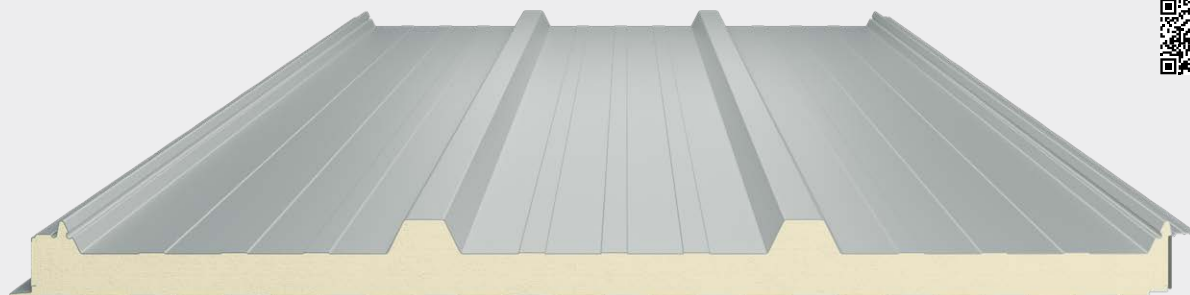
Solução para comprimentos acima dos 18,00 m



Comportamento Térmico e Pesos

Espessura	mm	30	40	50	60	80	100	120	150
Transmissão Térmica, U (EN 14509 A.10)	W/m ² °C	0,59	0,46	0,37	0,31	0,24	0,19	0,16	0,13
Peso (Chapa Aço Espessura 0,4/0,4)	Kg/m ²	8,0	8,4	8,8	9,2	10,0	10,8	11,6	12,8
Peso (Chapa Aço Espessura 0,5/0,4)	Kg/m ²	8,7	9,1	9,5	9,9	10,7	11,5	12,3	13,5





Descrição/Aplicação

Painel de cobertura com fixação oculta por tapa-juntas para coberturas com pendente mínima de 5%.

Solução resistente e esteticamente agradável com proteção aos elementos de fixação.

Painel isolante composto por duas chapas metálicas perfiladas, unidas por um núcleo de espuma rígida de poliuretano (PUR) ou polisocianurato (PIR).

Painel produzido de acordo com a EN 14509 e sujeito a avaliação e verificação da regularidade de desempenho de acordo com o sistema 1.

Caraterísticas

Dimensões*

Espessuras: 30-40-50-60-80-100 mm ± 2 mm

Espessuras: 120-150 mm ± 2 mm

Largura: 1000 mm ± 2 mm

Comprimento: 4,00 – 18,00 m ± 10 mm

Suporte metálico

Núcleo em chapa de aço qualidade S250GD: EN 10346

Bobines lacadas de revestimento orgânico: EN 10169+A1

Espessuras: 0,4-0,5-0,6 mm

Núcleo isolante

Poliuretano (PUR) | Polisocianurato (PIR)

Condutividade térmica:

PUR 0,0207 W/mK

PIR 0,0207 W/mK

Densidade: 40 kg/m³

Reação ao fogo: EN 13501-1

PUR B-s2,d0

PIR B-s2,d0

PIR-HI B-s1,d0

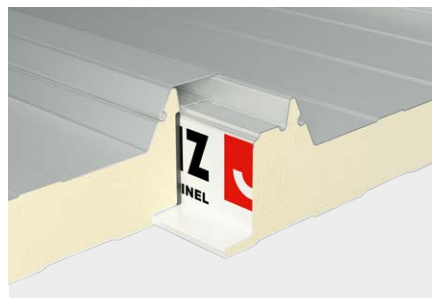
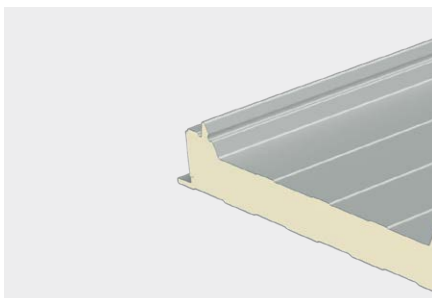
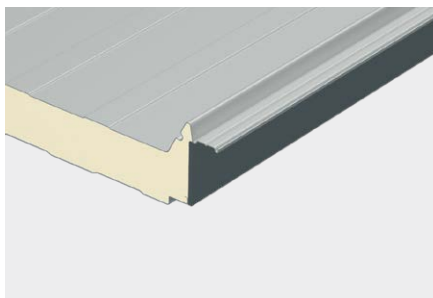
Revestimento

Standard: Pintura poliéster 25 μ m

Especiais: Granite HDX 55 μ m | PVDF 35 μ m

*Tolerâncias ao abrigo da Norma EN 14509

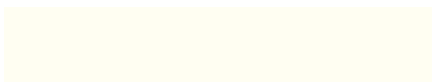
Pormenores



Gama de Cores

As cores exibidas no catálogo obedecem aos nossos padrões com a maior precisão possível. Contudo, são inevitáveis pequenas alterações, razão que nos leva a recomendar que faça sempre um exame de cor com uma amostra real.

RAL 9010 Branco Puro



RAL 9006 Branco Alumínio



RAL 9004 Preto Sinal



RAL 7022 Cinzento Sombra



RAL 7016 Cinzento Antracite



RAL 7012 Cinzento Basalto



RAL 6005 Verde Musgo



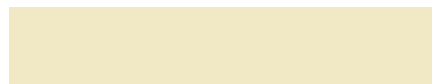
RAL 5010 Azul Genciana



RAL 3009 Vermelho Óxido



RAL 1015 Marfim Claro

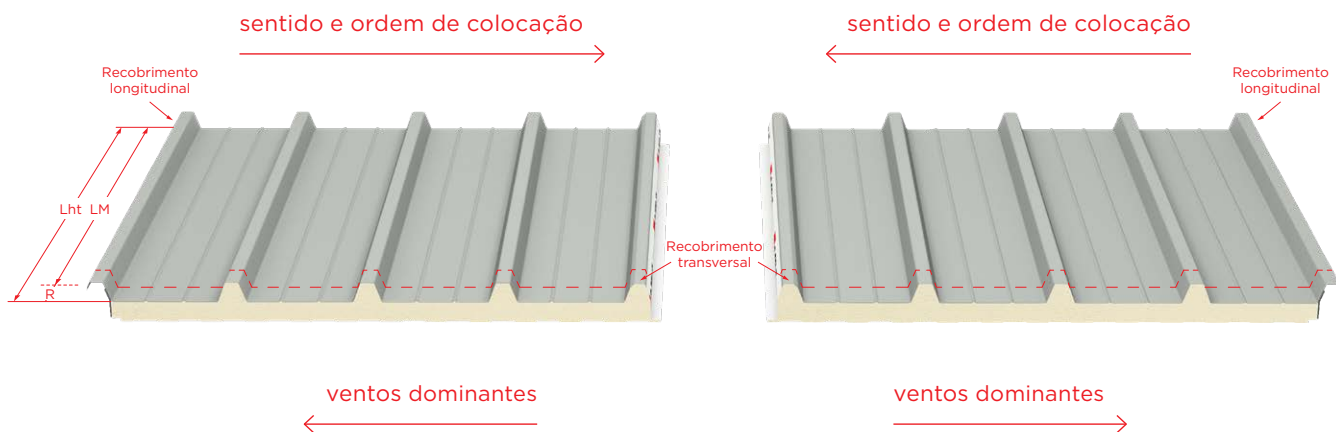


Painel com sobreposição

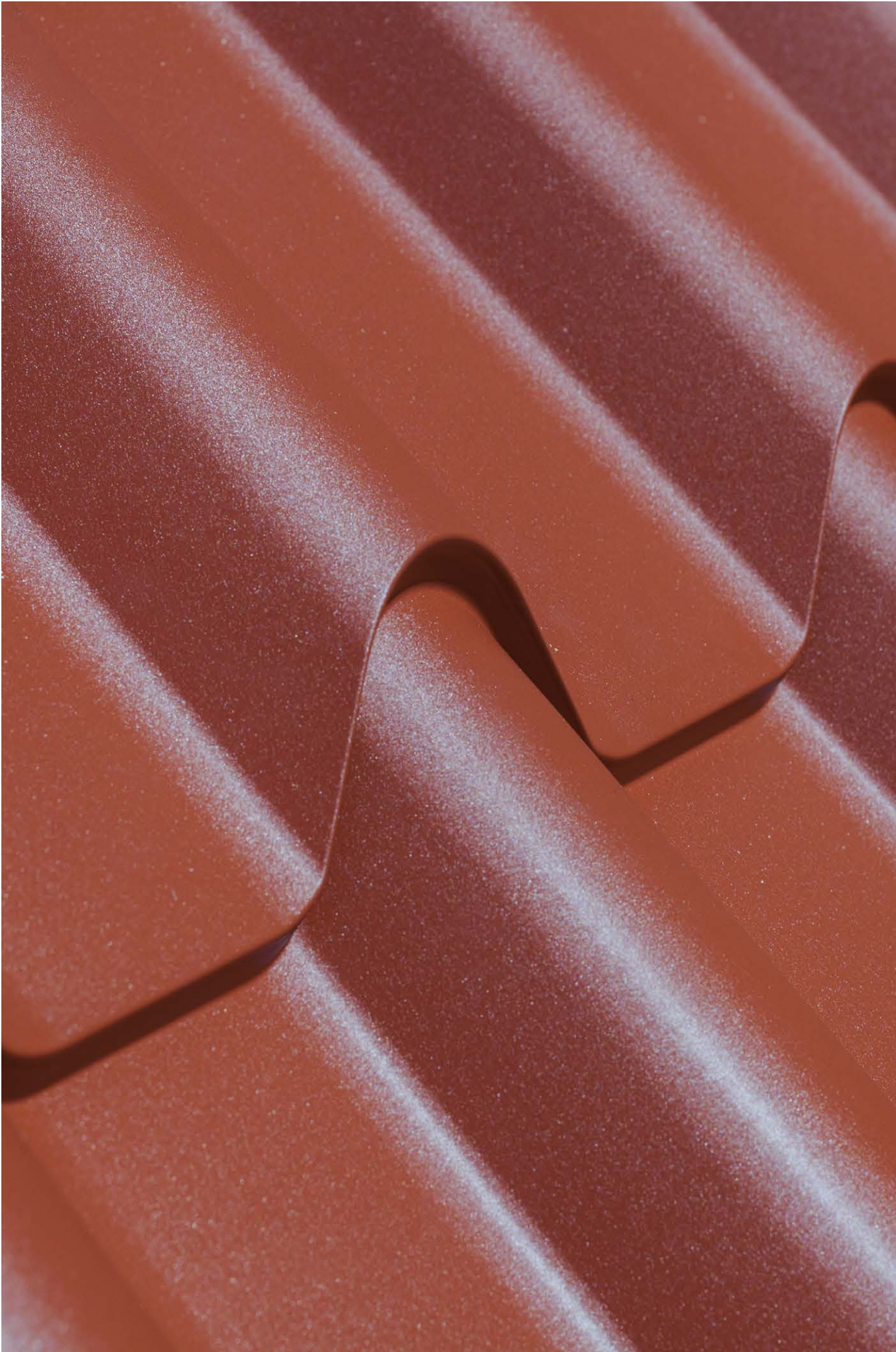
(opcional)

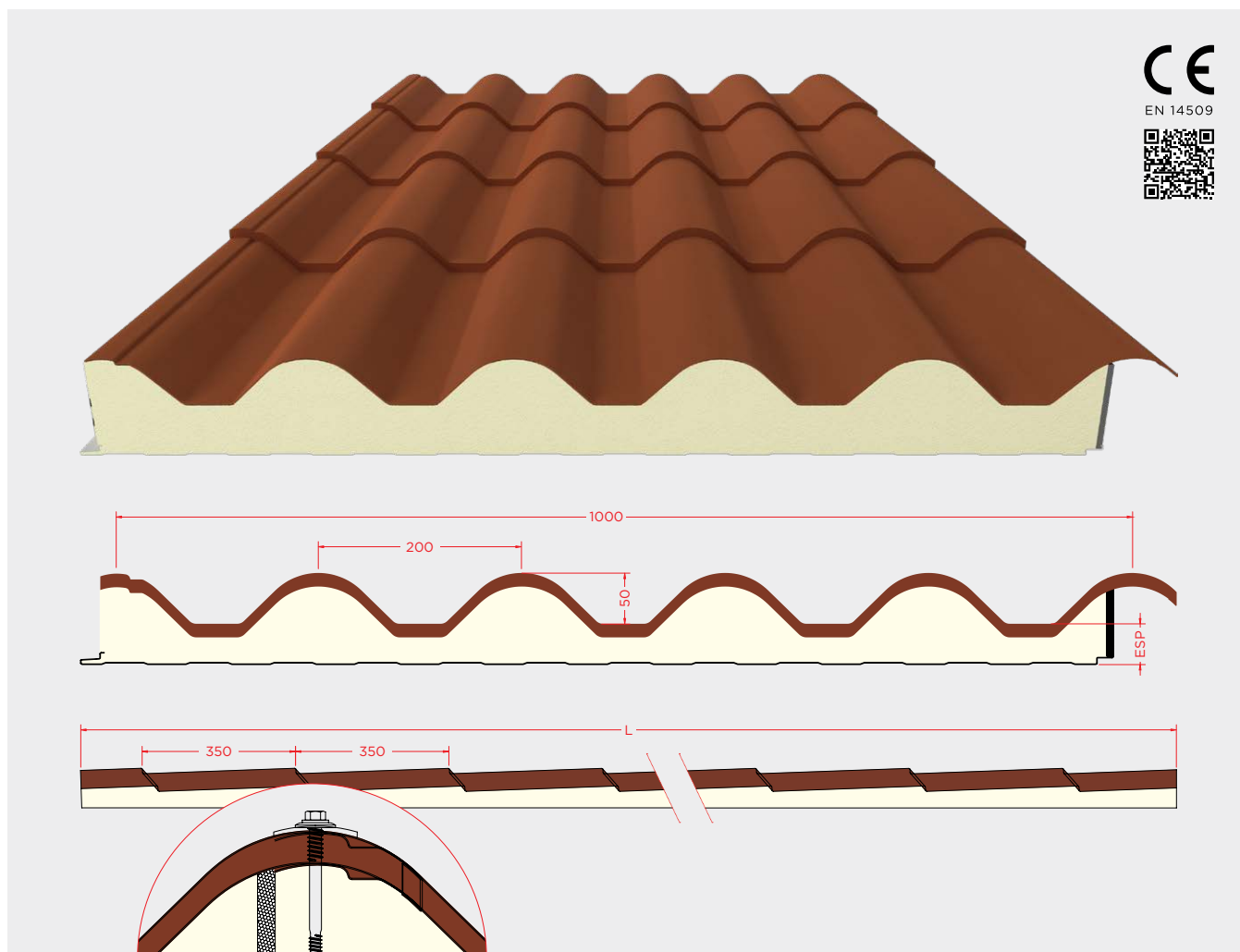
Tipo "Esquerda"

Tipo "Direita"



R = 50 mm (recorte de beirado) | 100-200-300 mm (recorte de sobreposição)





Descrição/Aplicação

Painel de cobertura com a forma da telha tradicional.

Painel isolante composto por duas chapas metálicas perfiladas, unidas por um núcleo isolante de espuma rígida de poliuretano (PUR) ou polisocianurato (PIR).

A pintura da chapa exterior tem acabamento texturado para maior semelhança com a telha tradicional.

Caraterísticas

Dimensões*

Espessuras: 30-40-50 mm \pm 2 mm

Largura: 1000 mm \pm 2 mm

Comprimento: 2,10 – 14,00 m, em múltiplos de 0,350 m

Suporte metálico

Chapa de aço galvanizada S250 GD, EN 10142

Espessuras: 0,4-0,5-0,6 mm

Núcleo isolante

Poliuretano (PUR) | Polisocianurato (PIR)

Condutividade térmica:

PUR 0,0207 W/mK

PIR 0,0207 W/mK

Densidade: 40 kg/m³

Reação ao fogo:

PUR B-s2,d0

PIR B-s2,d0

PIR-HI B-s1,d0

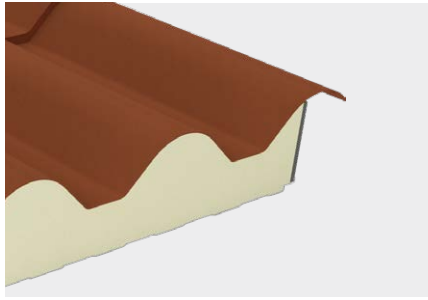
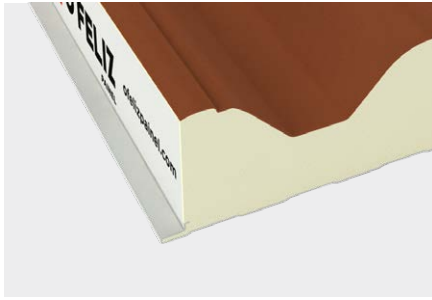
Revestimento

Standard: Pintura poliéster texturada 25 μ m.

Especial: Granite HDX 55 μ m | PVC 180 μ m cor madeira texturada para a face interior.

*Tolerâncias ao abrigo da Norma EN 14509

Pormenores



Gama de Cores

As cores exibidas no catálogo obedecem aos nossos padrões com a maior precisão possível. Contudo, são inevitáveis pequenas alterações, razão que nos leva a recomendar que faça sempre um exame de cor com uma amostra real.

Todas as referências RAL aqui apresentadas, referentes ao produto Topcover® Tile, têm acabamento texturado.

Face Exterior

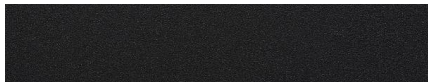
RAL 8004T Castanho Cobre



RAL 8023T Castanho Laranja



RAL 9005T Preto Intenso

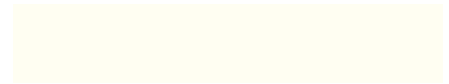


Alvero



Face Interior

RAL 9010 Branco Puro



Naive Wood Lacado Texturado



Rovere Wood PVC Texturado



Comportamento Térmico e Pesos

Espessura	mm	30	40	50
Transmissão Térmica U	W/m ² K	0,45	0,37	0,31
Peso (0,5/0,4)	Kg/m ²	10,8	11,2	11,6
Peso (0,5/0,5)	Kg/m ²	11,7	12,1	12,5

Tabelas de Cálculo Direto

Chapa Aço | Espessuras 0,5/0,4

Condição de apoio simples

Espessura	Carga	Cargas uniformemente distribuídas [kN/m ²] Vão L [m]							
mm	▲ ▼	1,05	1,40	1,75	2,10	2,45	2,80	3,15	3,50
30	▲	2,52	1,55	1,08	0,81	0,64	0,52	0,44	0,37
	▼	1,86	1,10	0,73	0,51	0,37			
40	▲	2,69	1,70	1,21	0,92	0,73	0,60	0,51	0,43
	▼	1,98	1,20	0,81	0,59	0,44	0,33		
50	▲	2,86	1,85	1,35	1,04	0,84	0,69	0,58	0,50
	▼	2,11	1,32	0,91	0,67	0,50	0,39	0,30	

▲ Carga ascendente ▼ Carga descendente

Condição de apoio múltiplo

Espessura	Carga	Cargas uniformemente distribuídas [kN/m ²] Vão L [m]							
mm	▲ ▼	1,05	1,40	1,75	2,10	2,45	2,80	3,15	3,50
30	▲	2,52	1,53	0,96	0,67	0,50	0,40	0,33	
	▼	1,86	1,10	0,73	0,51	0,37			
40	▲	2,69	1,68	1,07	0,73	0,54	0,43	0,35	
	▼	1,86	1,10	0,73	0,51	0,37			
50	▲	2,86	1,85	1,20	0,82	0,63	0,50	0,40	
	▼	1,86	1,10	0,73	0,51	0,37			

Chapa Aço | Espessuras 0,5/0,5

Condição de apoio simples

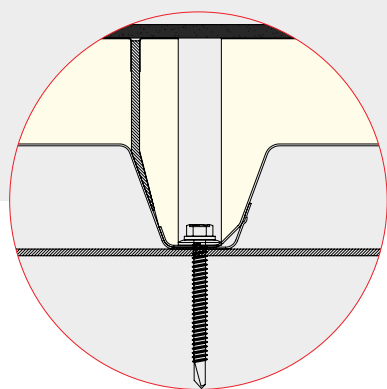
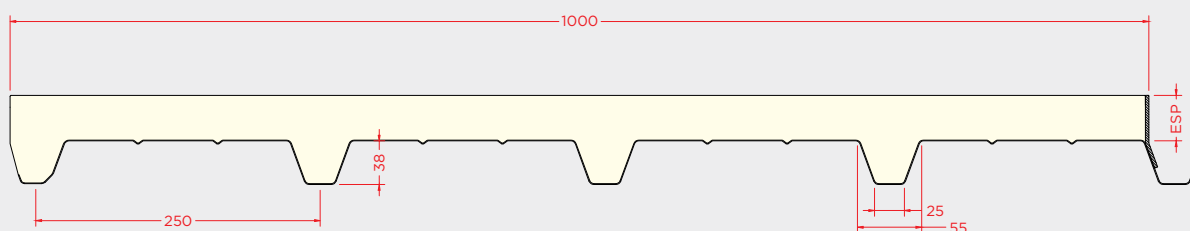
Espessura	Carga	Cargas uniformemente distribuídas [kN/m ²] Vão L [m]							
mm	▲ ▼	1,05	1,40	1,75	2,10	2,45	2,80	3,15	3,50
30	▲	2,52	1,55	1,08	0,81	0,64	0,53	0,44	0,38
	▼	1,86	1,10	0,73	0,51	0,38			
40	▲	2,69	1,70	1,21	0,93	0,74	0,61	0,51	0,44
	▼	1,98	1,21	0,82	0,59	0,44	0,33		
50	▲	2,87	1,86	1,35	1,05	0,84	0,70	0,59	0,51
	▼	2,11	1,32	0,92	0,67	0,51	0,39	0,30	

▲ Carga ascendente ▼ Carga descendente

Condição de apoio múltiplo

Espessura	Carga	Cargas uniformemente distribuídas [kN/m ²] Vão L [m]							
mm	▲ ▼	1,05	1,40	1,75	2,10	2,45	2,80	3,15	3,50
30	▲	2,52	1,54	0,97	0,68	0,50	0,40	0,33	
	▼	1,86	1,10	0,73	0,51	0,38			
40	▲	2,69	1,69	1,08	0,73	0,54	0,43	0,35	
	▼	1,98	1,21	0,82	0,59	0,44	0,33		
50	▲	2,87	1,86	1,21	0,82	0,63	0,50	0,40	0,30
	▼	2,11	1,32	0,92	0,67	0,51	0,39	0,30	





Descrição/Aplicação

Painel para aplicação Deck em coberturas planas com face exterior em cartão feltro.

O sistema deverá ser impermeabilizado *in situ* com tela betuminosa ou tela PVC.

Painel isolante com chapa metálica perfilada interior e folha flexível exterior unidas por um núcleo de espuma rígida de poliuretano.

Caraterísticas

Dimensões*

Espessuras: 30-40-50-60-80-100 mm ± 2 mm

Espessuras: 120-150 mm ± 2 %

Largura: 1000 mm ± 2 mm

Comprimento: 4,00 – 18,00 m ± 10 mm

Suporte metálico

Núcleo em chapa de aço qualidade S250GD: EN 10346

Bobinas lacadas de revestimento orgânico: EN 10169+A1

Espessuras: 0,5-0,6-0,7 mm

Núcleo isolante

Poliuretano (PUR)

Condutividade térmica: 0,020 W/mK

Densidade: 40 kg/m³

Reação ao fogo: F

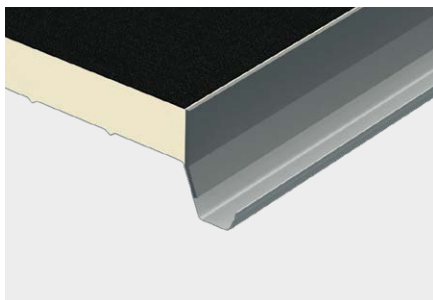
Revestimento

Cartão feltro na face exterior.

Pintura poliéster 25 μ m na face interior.

*Tolerâncias ao abrigo da Norma EN 14509

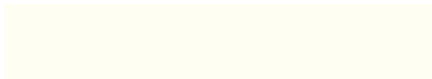
Pormenores



Gama de Cores

As cores exibidas no catálogo obedecem aos nossos padrões com a maior precisão possível. Contudo, são inevitáveis pequenas alterações, razão que nos leva a recomendar que faça sempre um exame de cor com uma amostra real.

RAL 9010 Branco Puro



RAL 9006 Branco Alumínio



RAL 9004 Preto Sinal



RAL 7022 Cinzento Sombra



RAL 7016 Cinzento Antracite



RAL 7012 Cinzento Basalto



RAL 6005 Verde Musgo



RAL 5010 Azul Genciana



RAL 3009 Vermelho Óxido



RAL 1015 Marfim Claro



Comportamento Térmico e Pesos

Espessura	mm	30	40	50	60	80	100
Transmissão Térmica, U (EN 14509 A.10)	W/m ² K	0,58	0,46	0,38	0,33	0,25	0,20
Peso (Chapa Aço Espessura 0,5)	Kg/m ²	6,0	6,4	6,8	7,2	8,0	8,7
Peso (Chapa Aço Espessura 0,6)	Kg/m ²	7,4	7,8	8,2	8,6	9,4	10,2
Peso (Chapa Aço Espessura 0,7)	Kg/m ²	8,4	8,8	9,2	9,6	10,4	11,2

Tabelas de Cálculo Direto

Chapa Aço | Espessuras 0,5/0,6/0,7

Condição de apoio simples

Espessura	Carga	Cargas uniformemente distribuídas [kN/m ²] Vão L [m]											
		1,00	1,25	1,50	1,75	2,00	2,25	2,50	2,75	3,00	3,25	3,50	
0,5	▲	2,64	2,10	1,48	1,08	0,75	0,39						
	▼	2,64	1,97	1,39	1,03	0,79	0,63	0,51	0,42	0,35			
0,6	▲	3,92	3,11	2,15	1,57	1,12	0,65	0,35					
	▼	3,92	2,61	1,85	1,38	1,07	0,85	0,69	0,57	0,48	0,41	0,35	
0,7	▲	5,43	4,18	2,89	2,11	1,49	0,91	0,54					
	▼	4,98	3,31	2,35	1,76	1,37	1,09	0,89	0,74	0,62	0,53	0,46	

▲ Carga ascendente ▼ Carga descendente

Condição de apoio múltiplo

Espessura	Carga	Cargas uniformemente distribuídas [kN/m ²] Vão L [m]											
		1,00	1,25	1,50	1,75	2,00	2,25	2,50	2,75	3,00	3,25	3,50	
0,5	▲	2,10	1,67	1,39	1,03	0,79	0,63	0,51	0,42	0,33			
	▼	2,10	1,67	1,39	1,08	0,81	0,64	0,51	0,41	0,34			
0,6	▲	3,13	2,49	1,85	1,38	1,07	0,85	0,69	0,57	0,48	0,33		
	▼	3,13	2,49	2,07	1,57	1,19	0,93	0,75	0,61	0,51	0,43	0,36	
0,7	▲	4,34	3,31	2,35	1,76	1,37	1,09	0,89	0,74	0,62	0,51	0,32	
	▼	4,34	3,46	2,88	2,11	1,61	1,26	1,01	0,83	0,69	0,58	0,50	

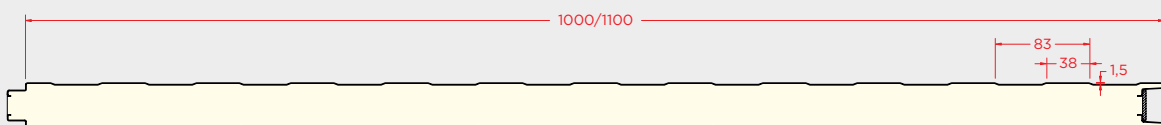
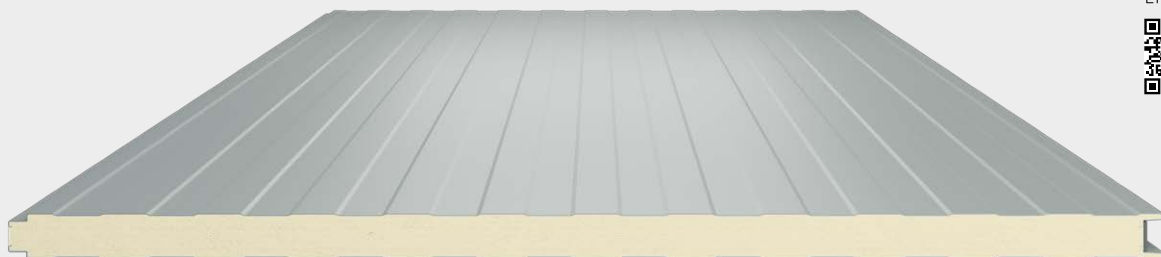
P A I N É I S
P A R A
P A R E D E
E
F A C H A D A S

Indwall®
Facewall®

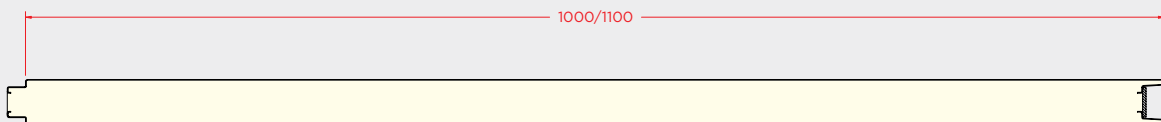




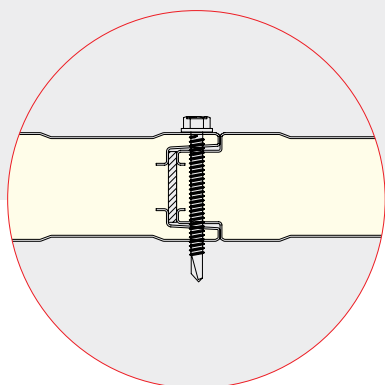




Indwall® nervurado



Indwall® liso



Descrição/Aplicação

Painel isolante composto por duas chapas metálicas perfiladas, unidas por um núcleo de espuma rígida de poliuretano (PUR) ou polisocianurato (PIR).

Painel autoportante para parede ou fachada com fixação à vista. Solução industrial para construção pré-fabricada. Disponível com face exterior nervurada ou lisa.

Painel de grande versatilidade e facilidade de montagem.

Painel produzido de acordo com a EN 14509 e sujeito a avaliação e verificação da regularidade de desempenho de acordo com o sistema 1.

Caraterísticas

Dimensões*

Espessuras: 30-40-50-60-80-100 mm ± 2 mm

Largura: 1000 – 1100 mm ± 2 mm

Comprimento: 4,00 – 14,00 m ± 10 mm
(recomendado 12,00 m)

Suporte metálico

Núcleo em chapa de aço qualidade S250GD: EN 10346

Bobines lacadas de revestimento orgânico: EN 10169+A1

Espessuras: 0,4-0,5 mm

Núcleo isolante

Poliuretano (PUR) | Polisocianurato (PIR)

Condutividade térmica:

PUR 0,0207 W/mK

PIR 0,0207 W/mK

Densidade: 40 kg/m³

Reação ao fogo: EN 13501-1

PUR B-s2,d0

PIR B-s2,d0

PIR-HI B-s1,d0

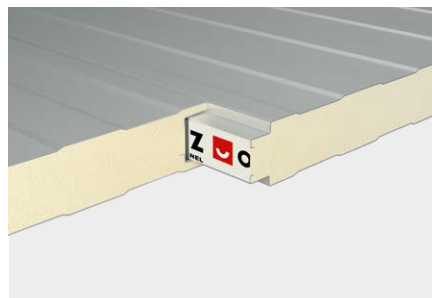
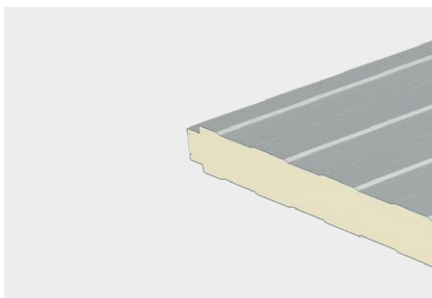
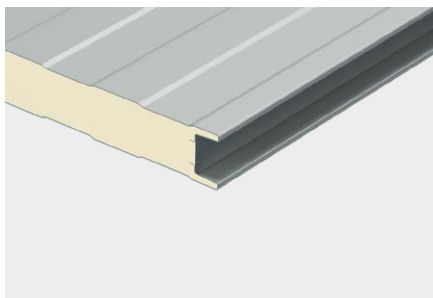
Revestimento

Standard: Pintura poliéster 25 μ m

Especiais: Granite HDX 55 μ m | PVDF 35 μ m

*Tolerâncias ao abrigo da Norma EN 14509

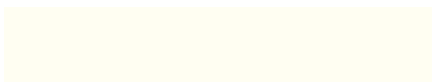
Pormenores



Gama de Cores

As cores exibidas no catálogo obedecem aos nossos padrões com a maior precisão possível. Contudo, são inevitáveis pequenas alterações, razão que nos leva a recomendar que faça sempre um exame de cor com uma amostra real.

RAL 9010 Branco Puro



RAL 9006 Branco Alumínio



RAL 9004 Preto Sinal



RAL 7022 Cinzento Sombra



RAL 7016 Cinzento Antracite



RAL 7012 Cinzento Basalto



RAL 6005 Verde Musgo



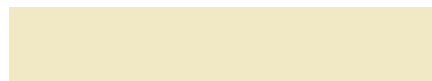
RAL 5010 Azul Genciana

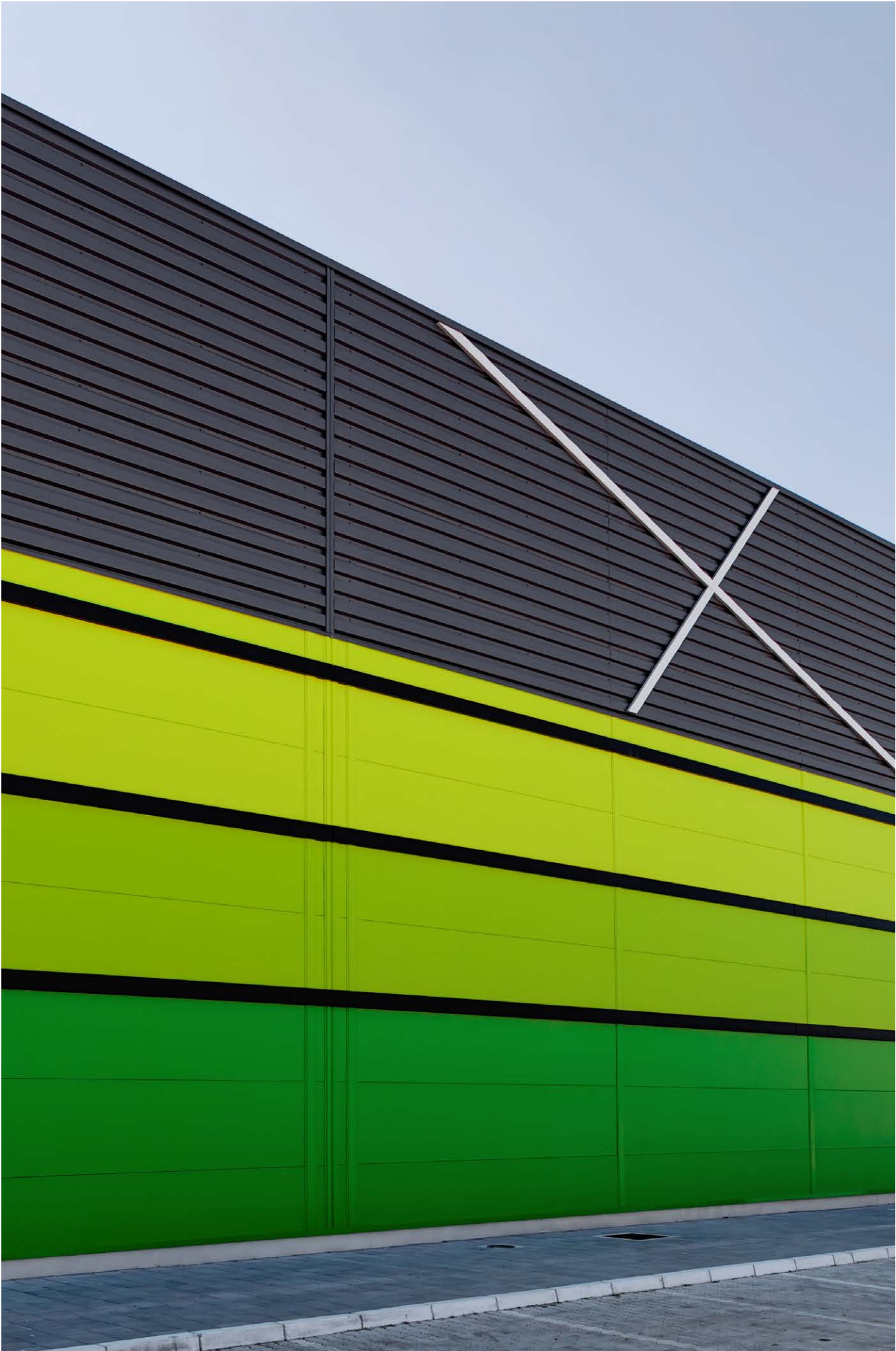


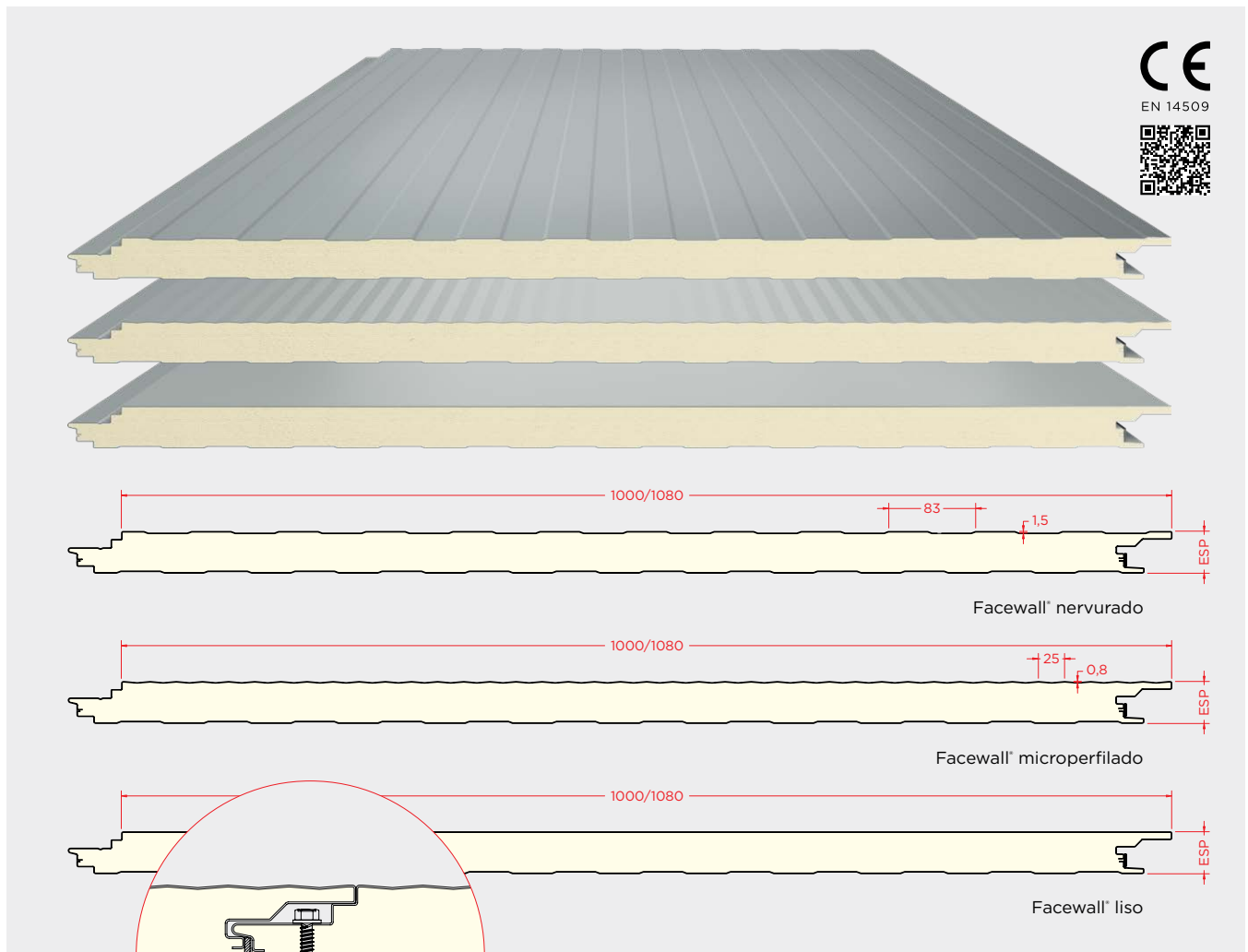
RAL 3009 Vermelho Óxido



RAL 1015 Marfim Claro







Descrição/Aplicação

Painel isolante composto por duas chapas metálicas perfiladas, unidas por um núcleo de espuma rígida de poliuretano (PUR) ou polisocianurato (PIR).

Painel de fachada com fixação oculta. Disponível com face nervurada, microperfurada ou lisa.

Painel produzido de acordo com a EN 14509 e sujeito a avaliação e verificação da regularidade de desempenho de acordo com o sistema 1.

Caraterísticas

Dimensões*

Espessuras: 40-50-60-80-100 mm ± 2 mm
Largura: 1000 – 1080 mm ± 2 mm
Comprimento: 4,00 – 14,00 m ± 10 mm
(recomendado 12,00 m)

Suporte metálico

Núcleo em chapa de aço qualidade S250GD: EN 10346
Bobines lacadas de revestimento orgânico: EN 10169+A1
Espessuras: 0,5-0,6 mm

Núcleo isolante

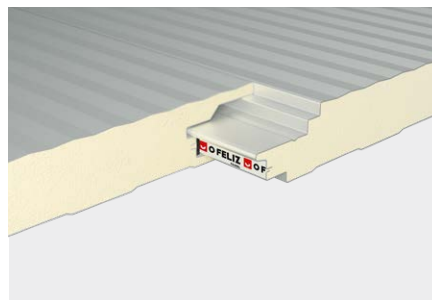
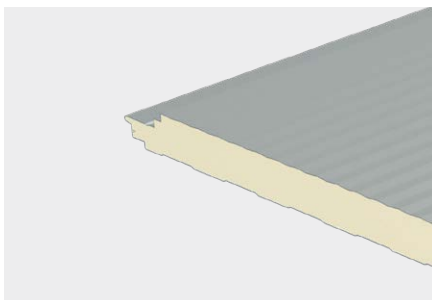
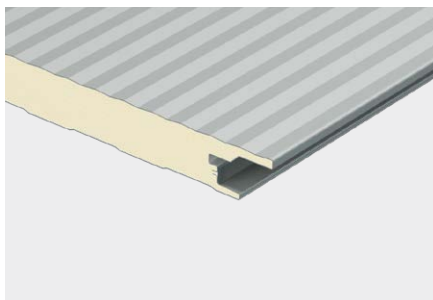
Poliuretano (PUR) | Polisocianurato (PIR)
Condutividade térmica:
PUR 0,0207 W/mK
PIR 0,0207 W/mK
Densidade: 40 kg/m³
Reação ao fogo: EN 13501-1
PUR B-s2,d0
PIR B-s2,d0
PIR-HI B-s1,d0

Revestimento

Standard: Pintura poliéster 25 μ m
Especiais: Granite HDX 55 μ m | PVDF 35 μ m

*Tolerâncias ao abrigo da Norma EN 14509

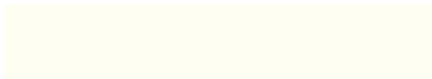
Pormenores



Gama de Cores

As cores exibidas no catálogo obedecem aos nossos padrões com a maior precisão possível. Contudo, são inevitáveis pequenas alterações, razão que nos leva a recomendar que faça sempre um exame de cor com uma amostra real.

RAL 9010 Branco Puro



RAL 9006 Branco Alumínio



RAL 9004 Preto Sinal



RAL 7022 Cinzento Sombra



RAL 7016 Cinzento Antracite



RAL 7012 Cinzento Basalto



RAL 6005 Verde Musgo



RAL 5010 Azul Genciana



RAL 3009 Vermelho Óxido

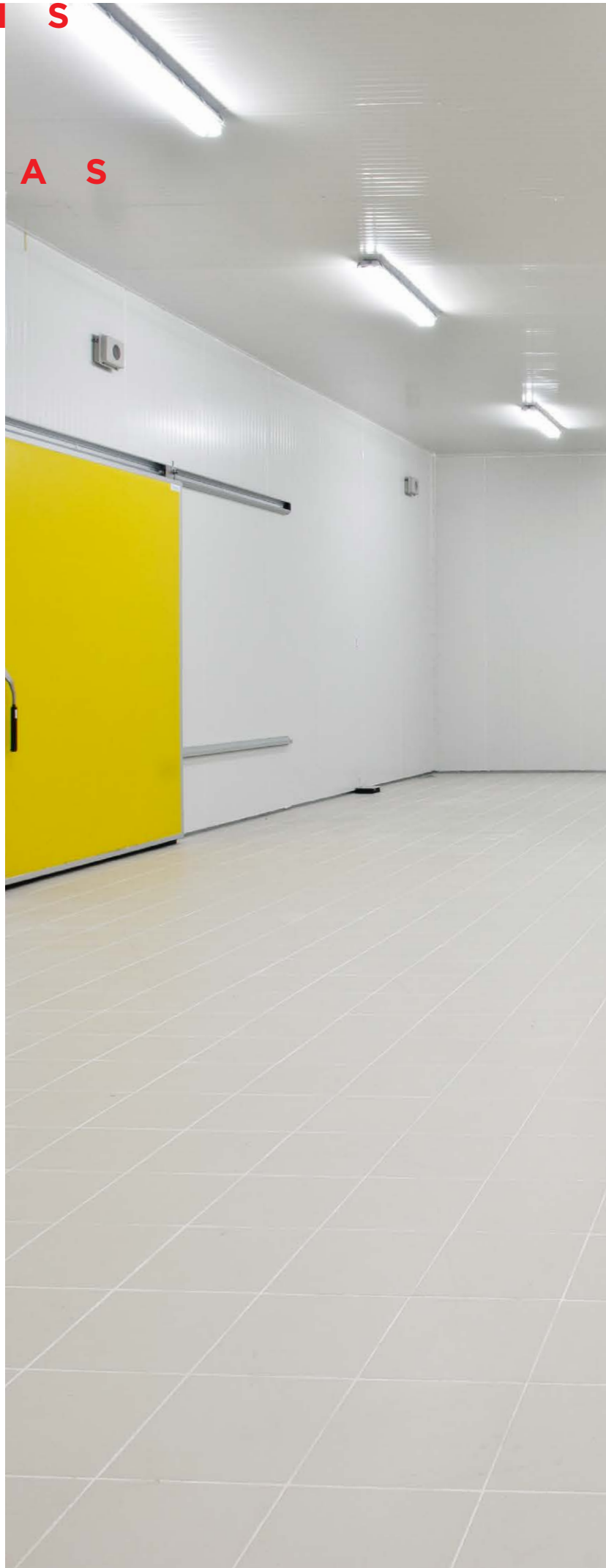


RAL 1015 Marfim Claro

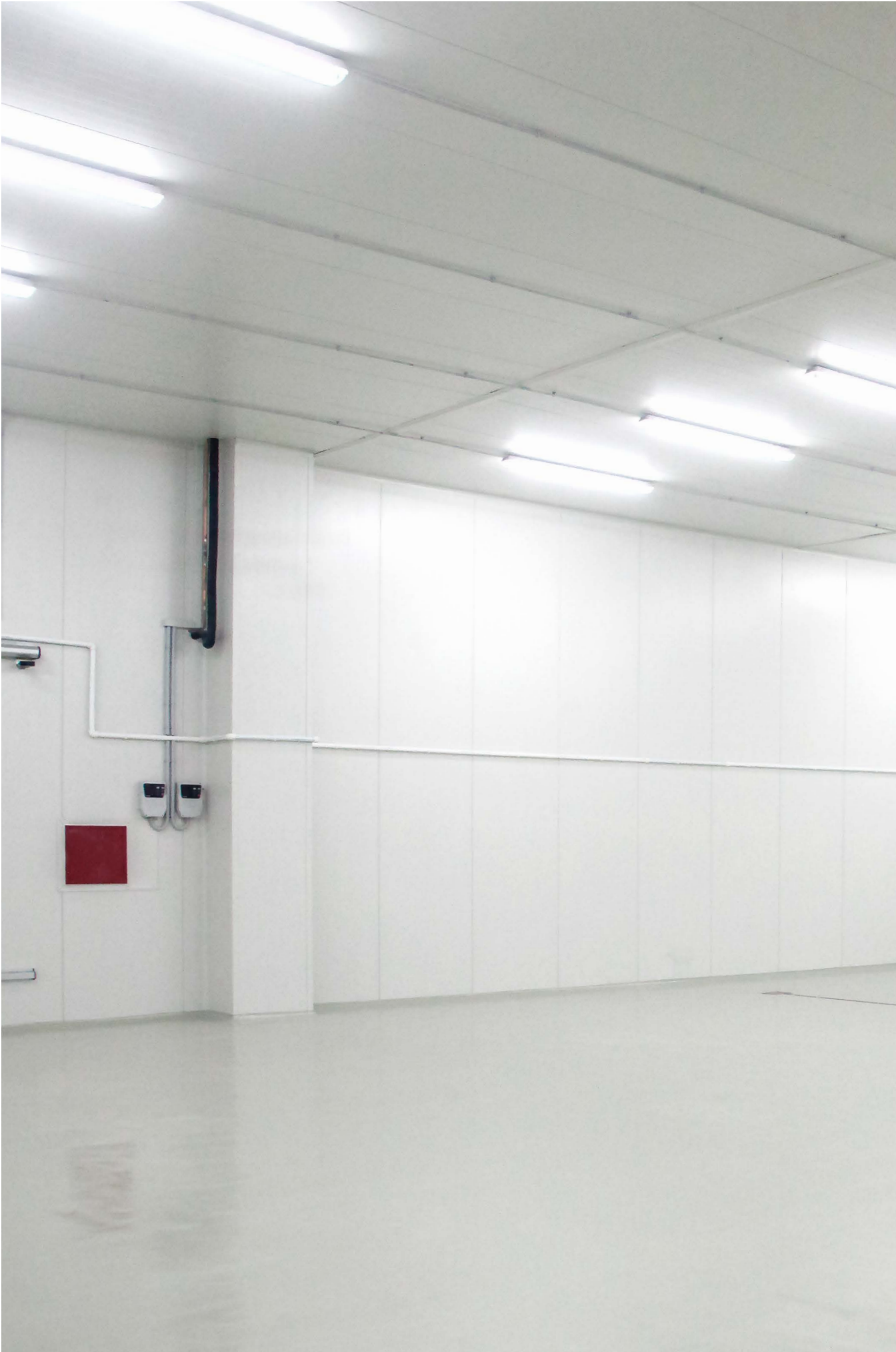


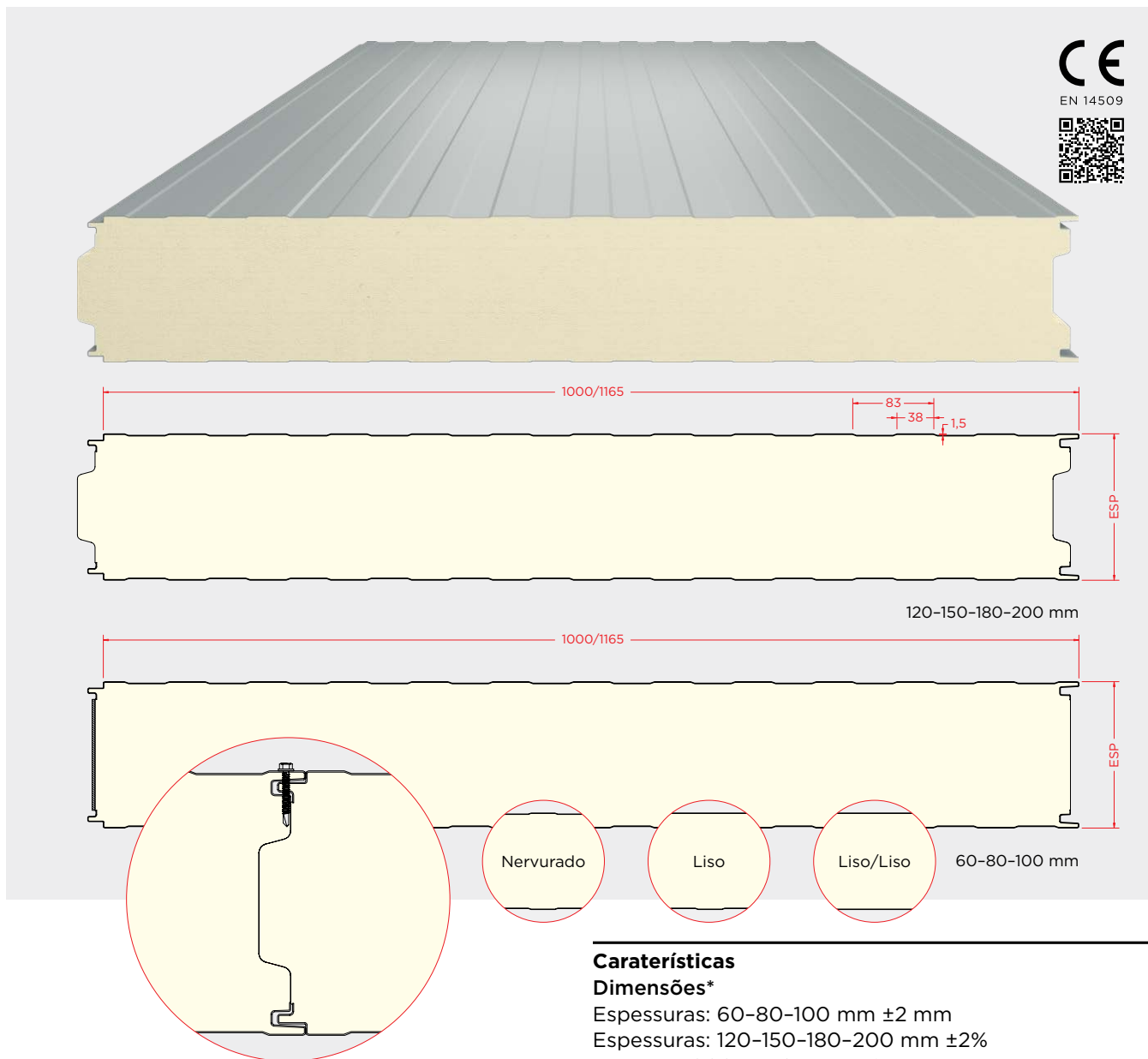
P A I N É I S
P A R A
C Â M A R A S
D E
F R I O

Icewall®









Descrição/Aplicação

Painel isolante composto por duas chapas metálicas perfiladas, unidas por um núcleo de espuma rígida de poliuretano (PUR) ou polisocianurato (PIR).

Painel autoportante de alta espessura para câmaras de frio industrial. Solução de grande versatilidade e facilidade de montagem, para ambientes com temperatura controlada.

Painel produzido de acordo com a EN 14509 e sujeito a avaliação e verificação da regularidade de desempenho de acordo com o sistema 1.

Caraterísticas

Dimensões*

Espessuras: 60-80-100 mm ± 2 mm
 Espessuras: 120-150-180-200 mm $\pm 2\%$
 Largura: 1000 – 1165 mm ± 2 mm
 Comprimento: 4,00 – 14,00 m ± 10 mm
 (recomendado 12,00 m)

Suporte metálico

Núcleo em chapa de aço qualidade S250GD: EN 10346
 Bobinas lacadas de revestimento orgânico: EN 10169+A1
 Espessuras: 0,5 mm

Núcleo isolante

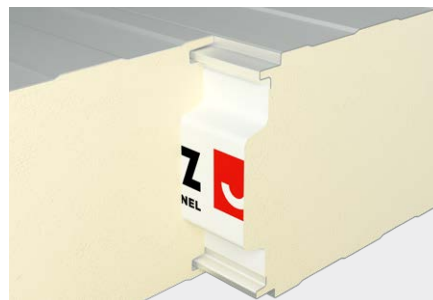
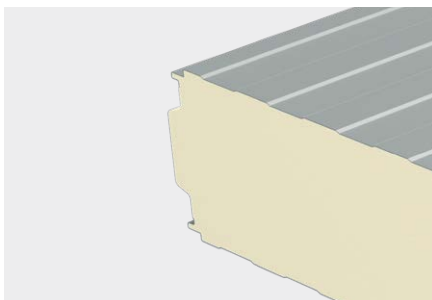
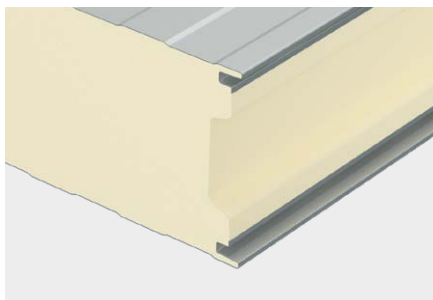
Poliuretano (PUR) | Polisocianurato (PIR)
 Condutividade térmica:
 PUR 0,0207 W/mK
 PIR 0,0207 W/mK
 Densidade: 40 kg/m³
 Reação ao fogo: EN 13501-1
 PUR B-s2,d0
 PIR B-s2,d0
 HPIR B-s1,d0

Revestimento

Standard: Pintura poliéster 25 μ m
 Especiais: Granite HDX 55 μ m | PVC *food-safe*

*Tolerâncias ao abrigo da Norma EN 14509

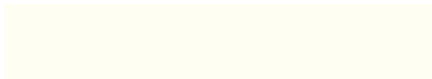
Pormenores



Gama de Cores

As cores exibidas no catálogo obedecem aos nossos padrões com a maior precisão possível. Contudo, são inevitáveis pequenas alterações, razão que nos leva a recomendar que faça sempre um exame de cor com uma amostra real.

RAL 9010 Branco Puro



RAL 9006 Branco Alumínio



RAL 9004 Preto Sinal



RAL 7022 Cinzento Sombra



RAL 7016 Cinzento Antracite



RAL 7012 Cinzento Basalto



RAL 6005 Verde Musgo



RAL 5010 Azul Genciana



RAL 3009 Vermelho Óxido



RAL 1015 Marfim Claro



Comportamento Térmico e Pesos

Espessura	mm	60	80	100	120	150	180	200
Transmissão Térmica, U (EN 14509 A.10)	W/m²K	0,34	0,25	0,20	0,17	0,13	0,11	0,10
Peso (Chapa Aço Espessura 0,5/0,5)	Kg/m²	9,9	10,7	11,5	12,3	13,5	14,7	15,5

Tabelas de Cálculo Direto

Chapa Aço | Espessuras 0,5/0,5 | Aplicação em Paredes

Condição de apoio simples

Espessura	Carga	Cargas uniformemente distribuídas [kN/m²] Vão L [m]																
		1,50	1,75	2,00	2,25	2,50	2,75	3,00	3,25	3,50	3,75	4,00	4,25	4,50	4,75	5,00		
60	◀ ▶	3,09	2,43	1,94	1,56	1,27	1,04	0,85	0,70	0,55	0,41	0,30						
	◀	3,09	2,43	1,94	1,56	1,27	1,04	0,85	0,70	0,55	0,41	0,30						
80	◀ ▶	4,59	3,69	3,01	2,48	2,07	1,73	1,46	1,24	1,05	0,90	0,77	0,66	0,57	0,46	0,37		
	◀	4,59	3,69	3,01	2,48	2,07	1,73	1,46	1,24	1,05	0,90	0,77	0,66	0,57	0,46	0,37		
100	◀ ▶	6,11	4,97	4,11	3,45	2,91	2,48	2,12	1,82	1,58	1,37	1,19	1,04	0,91	0,79	0,70		
	◀	6,11	4,97	4,11	3,45	2,91	2,48	2,12	1,82	1,58	1,37	1,19	1,04	0,91	0,79	0,70		
120	◀ ▶	7,62	6,28	5,24	4,43	3,78	3,25	2,81	2,44	2,13	1,87	1,64	1,45	1,28	1,13	1,01		
	◀	7,62	6,28	5,24	4,43	3,78	3,25	2,81	2,44	2,13	1,87	1,64	1,45	1,28	1,13	1,01		
150	◀ ▶	8,26	7,08	6,20	5,51	4,96	4,44	3,85	3,28	2,83	2,47	2,17	1,92	1,71	1,54	1,39		
	◀	8,26	7,08	6,20	5,51	4,96	4,44	3,85	3,28	2,83	2,47	2,17	1,92	1,71	1,54	1,39		
180	◀ ▶	8,90	7,63	6,68	5,94	5,34	4,86	4,45	3,95	3,41	2,97	2,61	2,31	2,06	1,85	1,67		
	◀	8,90	7,63	6,68	5,94	5,34	4,86	4,45	3,95	3,41	2,97	2,61	2,31	2,06	1,85	1,67		
200	◀ ▶	9,33	8,00	7,00	6,22	5,60	5,09	4,67	4,31	3,79	3,30	2,90	2,57	2,29	2,06	1,86		
	◀	9,33	8,00	7,00	6,22	5,60	5,09	4,67	4,31	3,79	3,30	2,90	2,57	2,29	2,06	1,86		

◀ Sucção exterior ▶ Pressão exterior

Condição de apoio múltiplo

Espessura	Carga	Cargas uniformemente distribuídas [kN/m²] Vão L [m]																
		1,50	1,75	2,00	2,25	2,50	2,75	3,00	3,25	3,50	3,75	4,00	4,25	4,50	4,75	5,00		
60	◀ ▶	3,36	2,75	2,30	1,96	1,68	1,46	1,28	1,13	1,00	0,90	0,80	0,72	0,65	0,58	0,53		
	◀	3,36	2,75	2,30	1,96	1,68	1,46	1,28	1,13	1,00	0,90	0,80	0,72	0,65	0,58	0,53		
80	◀ ▶	4,21	3,61	3,16	2,81	2,49	2,18	1,93	1,71	1,49	1,29	1,14	1,01	0,90	0,81	0,73		
	◀	4,21	3,61	3,16	2,81	2,49	2,18	1,93	1,71	1,49	1,29	1,14	1,01	0,90	0,81	0,73		
100	◀ ▶	4,64	3,98	3,48	3,09	2,78	2,53	2,32	2,14	1,87	1,63	1,43	1,27	1,13	1,02	0,92		
	◀	4,64	3,98	3,48	3,09	2,78	2,53	2,32	2,14	1,87	1,63	1,43	1,27	1,13	1,02	0,92		
120	◀ ▶	5,06	4,34	3,80	3,38	3,04	2,76	2,53	2,34	2,17	1,96	1,73	1,53	1,36	1,22	1,10		
	◀	5,06	4,34	3,80	3,38	3,04	2,76	2,53	2,34	2,17	1,96	1,73	1,53	1,36	1,22	1,10		
150	◀ ▶	5,70	4,89	4,28	3,80	3,42	3,11	2,85	2,63	2,44	2,28	2,14	1,92	1,71	1,54	1,39		
	◀	5,70	4,89	4,28	3,80	3,42	3,11	2,85	2,63	2,44	2,28	2,14	1,92	1,71	1,54	1,39		
180	◀ ▶	6,34	5,44	4,76	4,23	3,81	3,46	3,17	2,93	2,72	2,54	2,38	2,24	2,06	1,85	1,67		
	◀	6,34	5,44	4,76	4,23	3,81	3,46	3,17	2,93	2,72	2,54	2,38	2,24	2,06	1,85	1,67		
200	◀ ▶	6,77	5,80	5,08	4,51	4,06	3,69	3,39	3,13	2,90	2,71	2,54	2,39	2,26	2,06	1,86		
	◀	6,77	5,80	5,08	4,51	4,06	3,69	3,39	3,13	2,90	2,71	2,54	2,39	2,26	2,06	1,86		

Chapa Aço | Espessuras 0,5/0,5 | Aplicação em Coberturas

Condição de apoio simples

Espessura	Cargas uniformemente distribuídas [kN/m²] Vão L [m]															
mm	1,50	1,75	2,00	2,25	2,50	2,75	3,00	3,25	3,50	3,75	4,00	4,25	4,50	4,75	5,00	
60	3,29	2,61	2,11	1,71	1,41	1,16	0,96	0,80	0,67	0,56	0,47	0,39	0,33	0,27	0,22	
80	4,79	3,88	3,19	2,65	2,22	1,88	1,59	1,36	1,16	1,00	0,86	0,74	0,63	0,55	0,47	
100	6,13	4,99	4,13	3,46	2,92	2,48	2,12	1,82	1,57	1,35	1,17	1,01	0,88	0,77	0,67	
120	7,53	6,29	5,25	4,44	3,79	3,25	2,81	2,44	2,12	1,86	1,63	1,43	1,25	1,11	0,98	
150	8,16	6,98	6,10	5,41	4,68	4,02	3,47	3,01	2,62	2,28	2,00	1,75	1,54	1,35	1,19	
180	8,79	7,52	6,57	5,83	5,23	4,75	4,34	3,84	3,30	2,86	2,50	2,20	1,95	1,74	1,56	
200	9,18	7,85	6,85	6,07	5,45	4,94	4,52	4,16	3,64	3,15	2,75	2,42	2,14	1,91	1,71	

Espessura	Cargas uniformemente distribuídas [kN/m²] Vão L [m]															
mm	5,25	5,5	5,75	6	6,25	6,5	6,75	7	7,25	7,5	7,75	8	8,25	8,5	8,75	9
60																
80	0,41	0,35	0,30	0,26	0,22											
100	0,58	0,50	0,44	0,38	0,33	0,29	0,25	0,20								
120	0,86	0,76	0,67	0,60	0,53	0,47	0,41	0,36	0,32	0,28	0,25	0,22				
150	1,04	0,92	0,78	0,64	0,52	0,42	0,33	0,25								
180	1,40	1,27	1,15	1,05	0,96	0,86	0,77	0,65	0,55	0,46	0,38	0,31	0,24			
200	1,53	1,38	1,25	1,14	1,04	0,95	0,87	0,80	0,73	0,67	0,58	0,49	0,41	0,34	0,28	0,22

P A I N É I S

C O M

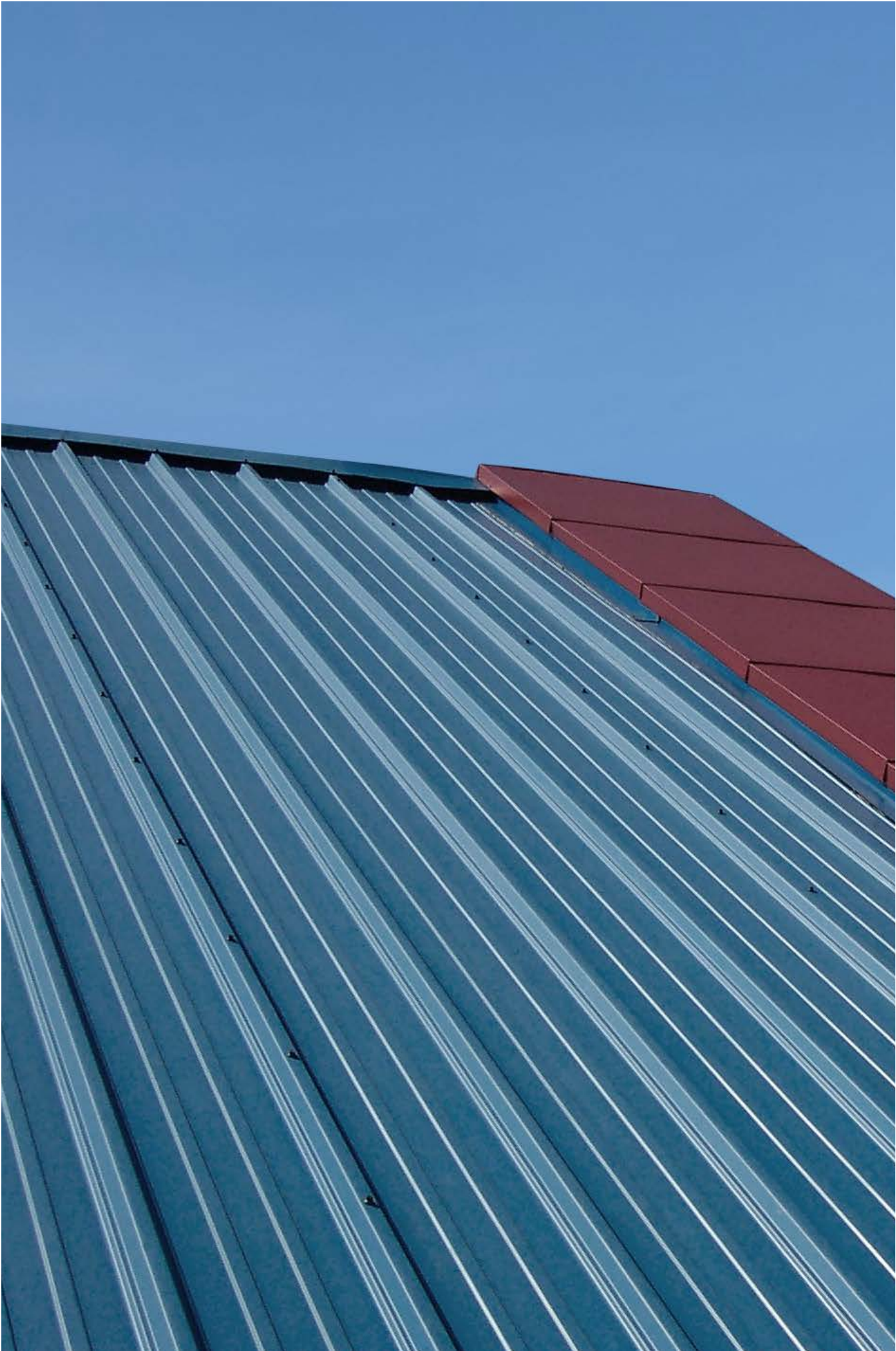
F O L H A

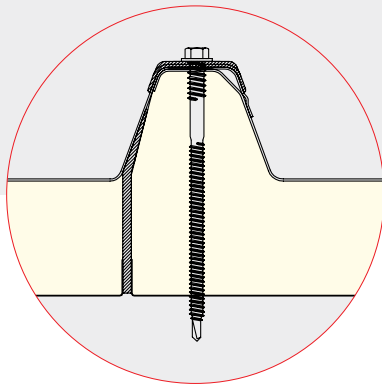
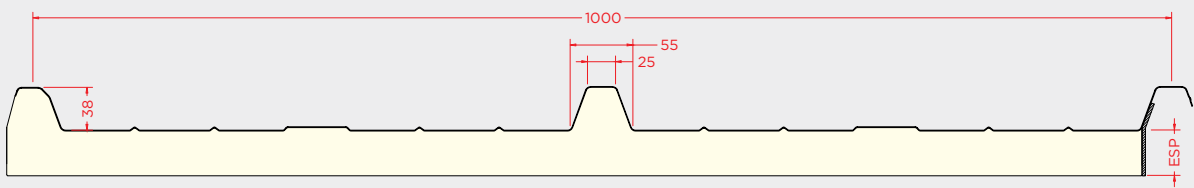
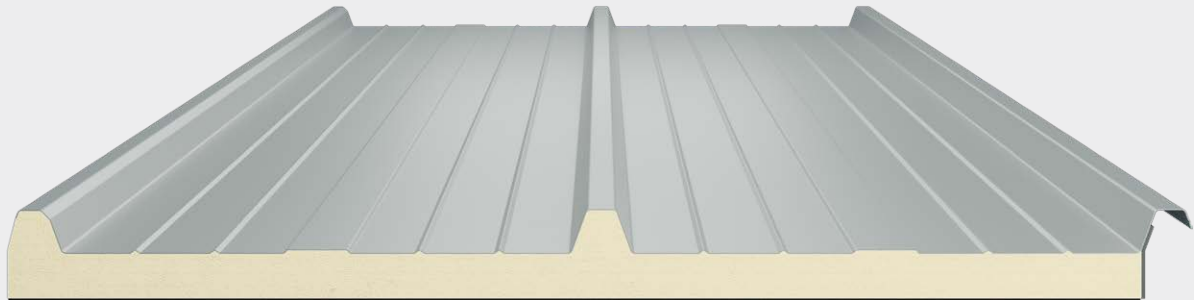
F L E X Í V E L



Monotop® 3
Monotop® 5







Descrição/Aplicação

Painel isolante com chapa metálica perfilada exterior e folha flexível interior, unidas por um núcleo de espuma rígida de poliuretano.

Solução económica de painel com face exterior em chapa perfilada e face interior em alumínio centesimal gofrado ou cartão feltro.

Caraterísticas

Dimensões*

Espessuras: 30-40-50-60-80-100 mm ± 2 mm

Espessuras: 120-150 mm $\pm 2\%$

Largura: 1000 mm ± 2 mm

Comprimento: 4,00 – 18,00 m ± 2 mm

Suporte metálico

Núcleo em chapa de aço qualidade S250GD: EN 10346

Bobinas lacadas de revestimento orgânico: EN 10169+A1

Espessuras: 0,4-0,5-0,6-0,7 mm

Núcleo isolante

Poliuretano (PUR)

Condutividade térmica: 0,0207 W/mK

Densidade: 40 kg/m³

Revestimento

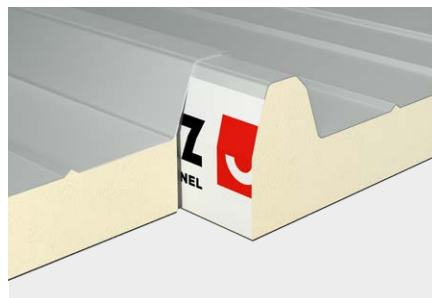
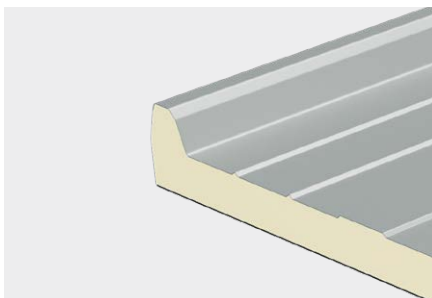
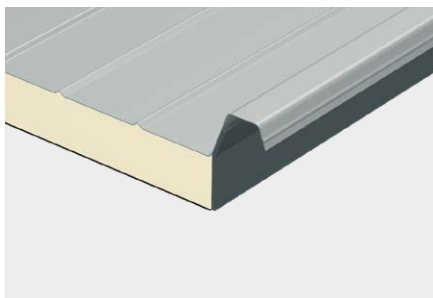
Standard: Pintura poliéster 25 μ m

Especiais: Granite HDX 55 μ m | PVDF 35 μ m

*Tolerâncias ao abrigo da Norma EN 14509

**Painel com desempenho não declarado – Classificação F

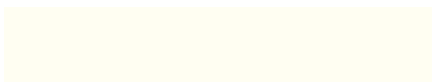
Pormenores



Gama de Cores

As cores exibidas no catálogo obedecem aos nossos padrões com a maior precisão possível. Contudo, são inevitáveis pequenas alterações, razão que nos leva a recomendar que faça sempre um exame de cor com uma amostra real.

RAL 9010 Branco Puro



RAL 9006 Branco Alumínio



RAL 9004 Preto Sinal



RAL 7022 Cinzento Sombra



RAL 7016 Cinzento Antracite



RAL 7012 Cinzento Basalto



RAL 6005 Verde Musgo



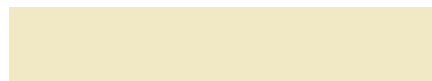
RAL 5010 Azul Genciana



RAL 3009 Vermelho Óxido



RAL 1015 Marfim Claro



Comportamento Térmico e Pesos

Espessura	mm	30	40	50	60	80	100
Transmissão Térmica, U (EN 14509 A.10)	W/m ² K	0,60	0,47	0,38	0,32	0,24	0,20
Peso (Chapa Aço Espessura 0,5)	Kg/m ²	5,6	6,0	6,4	6,8	7,6	8,4

Tabelas de Cálculo Direto

Chapa Aço | Espessuras 0,4/0,5/0,6

Condição de apoio simples

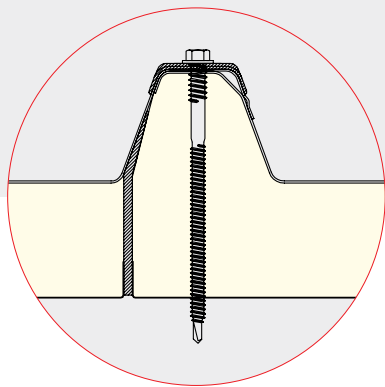
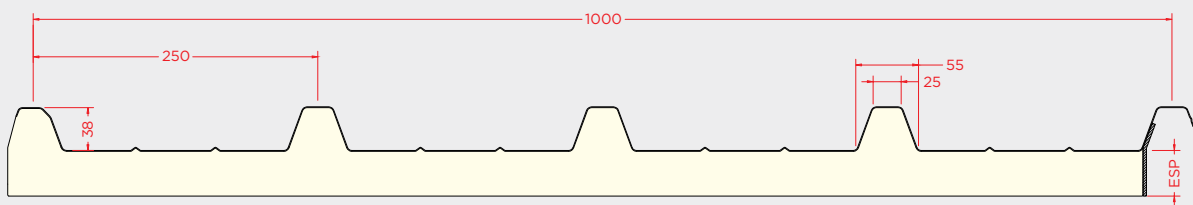
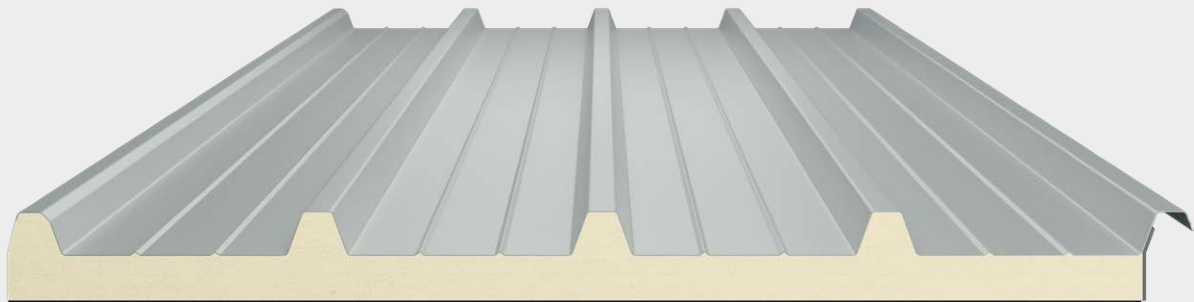
Espessura	Carga	Cargas uniformemente distribuídas [kN/m ²] Vão L [m]											
		1,00	1,25	1,50	1,75	2,00	2,25	2,50	2,75	3,00	3,25		3,50
0,4	▲	0,92	0,72	0,50	0,37								
	▼	0,92	0,73	0,51	0,36								
0,5	▲	1,30	0,91	0,64	0,47	0,36							
	▼	1,30	1,03	0,71	0,51	0,38							
0,6	▲	1,83	1,21	0,85	0,63	0,49	0,38	0,31					
	▼	1,94	1,51	1,04	0,75	0,56	0,40						

▲ Carga ascendente ▼ Carga descendente

Condição de apoio múltiplo

Espessura	Carga	Cargas uniformemente distribuídas [kN/m ²] Vão L [m]											
		1,00	1,25	1,50	1,75	2,00	2,25	2,50	2,75	3,00	3,25		3,50
0,4	▲	0,73	0,57	0,47	0,36								
	▼	0,73	0,57	0,47	0,37								
0,5	▲	1,03	0,82	0,67	0,51	0,38							
	▼	1,03	0,82	0,64	0,47	0,36							
0,6	▲	1,54	1,23	1,02	0,75	0,56	0,44	0,35					
	▼	1,54	1,21	0,85	0,63	0,49	0,38	0,31					





Descrição/Aplicação

Painel isolante com chapa metálica perfilada exterior e folha flexível interior, unidas por um núcleo de espuma rígida de poliuretano.

Painel de cobertura de 5 ondas com face exterior em chapa perfilada e face interior em alumínio centesimal gofrado ou cartão feltro.

Caraterísticas

Dimensões*

Espessuras: 30-40-50-60-80-100 mm ± 2 mm

Espessuras: 120-150 mm $\pm 2\%$

Largura: 1000 mm ± 2 mm

Comprimento: 4,00 – 18,00 m ± 2 mm

Suporte metálico

Núcleo em chapa de aço qualidade S250GD: EN 10346

Bobinas lacadas de revestimento orgânico: EN 10169+A1

Espessuras: 0,4-0,5-0,6-0,7 mm

Núcleo isolante

Poliuretano (PUR)

Condutividade térmica: 0,0207 W/mK

Densidade: 40 kg/m³

Revestimento

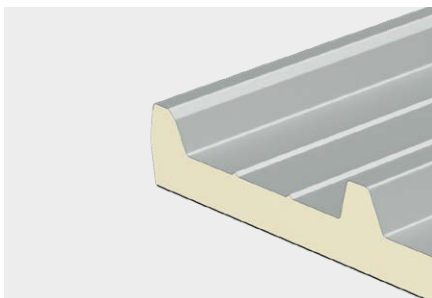
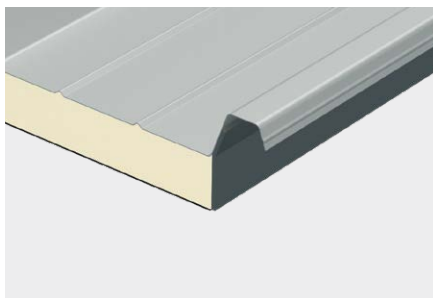
Standard: Pintura poliéster 25 μ m

Especiais: Granite HDX 55 μ m | PVDF 35 μ m

*Tolerâncias ao abrigo da Norma EN 14509

**Painel com desempenho não declarado – Classificação F

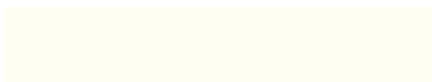
Pormenores



Gama de Cores

As cores exibidas no catálogo obedecem aos nossos padrões com a maior precisão possível. Contudo, são inevitáveis pequenas alterações, razão que nos leva a recomendar que faça sempre um exame de cor com uma amostra real.

RAL 9010 Branco Puro



RAL 9006 Branco Alumínio



RAL 9004 Preto Sinal



RAL 7022 Cinzento Sombra



RAL 7016 Cinzento Antracite



RAL 7012 Cinzento Basalto



RAL 6005 Verde Musgo



RAL 5010 Azul Genciana



RAL 3009 Vermelho Óxido



RAL 1015 Marfim Claro



Comportamento Térmico e Pesos

Espessura	mm	30	40	50	60	80	100
Transmissão Térmica, U (EN 14509 A.10)	W/m ² K	0,62	0,47	0,38	0,32	0,24	0,20
Peso (Chapa Aço Espessura 0,5)	Kg/m ²	6,0	6,4	6,8	7,2	8,0	8,7

Tabelas de Cálculo Direto

Chapa Aço | Espessuras 0,4/0,5/0,6/0,7

Condição de apoio simples

Espessura	Carga	Cargas uniformemente distribuídas [kN/m ²] Vão L [m]											
		1,00	1,25	1,50	1,75	2,00	2,25	2,50	2,75	3,00	3,25	3,50	
0,4	▲	1,88	1,49	1,10	0,81	0,62	0,49	0,39	0,32				
	▼	1,88	1,49	1,07	0,78	0,51							
0,5	▲	2,64	1,97	1,39	1,03	0,79	0,63	0,51	0,42	0,35			
	▼	2,64	2,10	1,48	1,08	0,75	0,39						
0,6	▲	3,92	2,61	1,85	1,38	1,07	0,85	0,69	0,57	0,48	0,41	0,35	
	▼	3,92	3,11	2,15	1,57	1,12	0,65	0,35					
0,7	▲	4,98	3,31	2,35	1,76	1,37	1,09	0,89	0,74	0,62	0,53	0,46	
	▼	5,43	4,18	2,89	2,11	1,49	0,91	0,54					

▲ Carga ascendente ▼ Carga descendente

Condição de apoio múltiplo

Espessura	Carga	Cargas uniformemente distribuídas [kN/m ²] Vão L [m]										
		1,00	1,25	1,50	1,75	2,00	2,25	2,50	2,75	3,00	3,25	3,50
0,4	▲	1,49	1,19	0,98	0,78	0,59	0,45	0,36				
	▼	1,49	1,19	0,98	0,81	0,62	0,49	0,39	0,32			
0,5	▲	2,10	1,67	1,39	1,08	0,81	0,64	0,51	0,41	0,34		
	▼	2,10	1,67	1,39	1,03	0,79	0,63	0,51	0,42	0,33		
0,6	▲	3,13	2,49	2,07	1,57	1,19	0,93	0,75	0,61	0,51	0,43	0,36
	▼	3,13	2,49	1,85	1,38	1,07	0,85	0,69	0,57	0,48	0,33	
0,7	▲	4,34	3,46	2,88	2,11	1,61	1,26	1,01	0,83	0,69	0,58	0,50
	▼	4,34	3,31	2,35	1,76	1,37	1,09	0,89	0,74	0,62	0,51	0,32

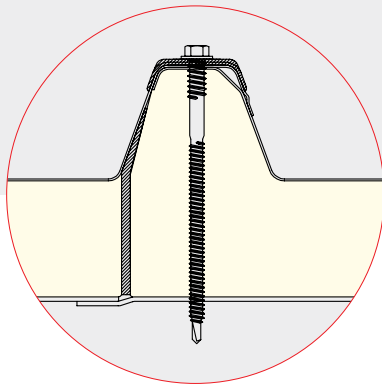
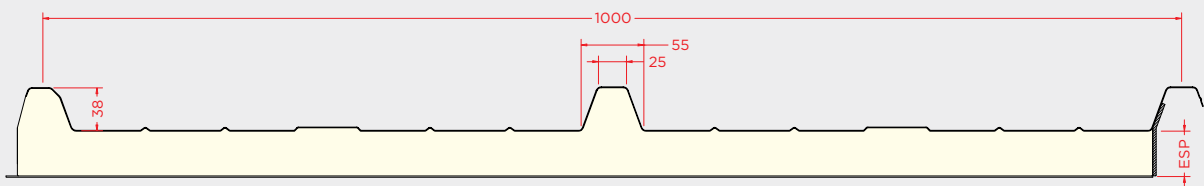
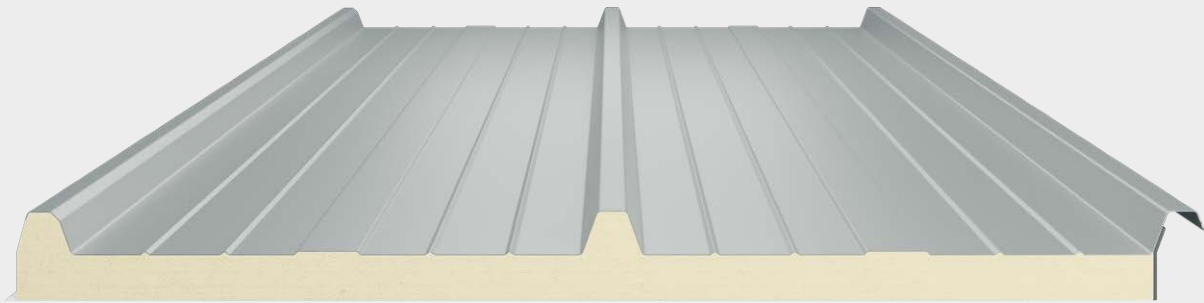
P A I N É I S
P A R A
I N S T A L A Ç Õ E S
A G R O P E C U Á R I A S

Agrotop® 3
Agrotop® 5
Agrotop® Cap









Descrição/Aplicação

Painel isolante com chapa metálica perfilada exterior e folha flexível interior, unidas por um núcleo de espuma rígida de poliuretano.

Painel de cobertura de 3 ondas para instalações agropecuárias, com face exterior em chapa perfilada e face interior em chapa de poliéster, reforçado com fibra de vidro resistente à corrosão bioquímica.

Caraterísticas

Dimensões*

Espessuras: 30-40-50-60-80-100 mm ± 2 mm

Espessuras: 120-150 mm $\pm 2\%$

Largura: 1000 mm ± 2 mm

Comprimento: 4,00 – 14,00 m ± 10 mm
(recomendado 12,00 m)

Suporte metálico

Núcleo em chapa de aço qualidade S250GD: EN 10346

Bobinas lacadas de revestimento orgânico: EN 10169+A1

Espessuras: 0,4-0,5-0,6-0,7 mm

Núcleo isolante

Poliuretano (PUR)

Condutividade térmica: 0,0207 W/mK

Densidade: 40 kg/m³

Revestimento

Standard: Pintura poliéster 25 μ m

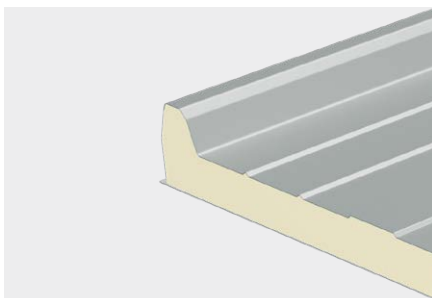
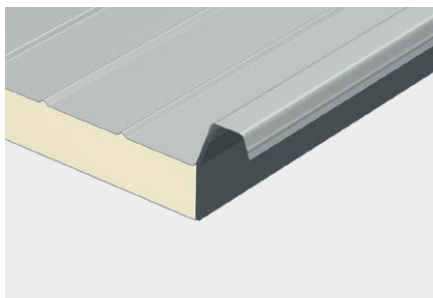
Especiais: Granite HDX 55 μ m | PVDF 35 μ m

Chapa de poliéster com fibra de vidro na face interior.

*Tolerâncias ao abrigo da Norma EN 14509

**Painel com desempenho não declarado – Classificação F

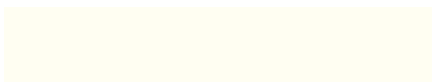
Pormenores



Gama de Cores

As cores exibidas no catálogo obedecem aos nossos padrões com a maior precisão possível. Contudo, são inevitáveis pequenas alterações, razão que nos leva a recomendar que faça sempre um exame de cor com uma amostra real.

RAL 9010 Branco Puro



RAL 9006 Branco Alumínio



RAL 9004 Preto Sinal



RAL 7022 Cinzento Sombra



RAL 7016 Cinzento Antracite



RAL 7012 Cinzento Basalto



RAL 6005 Verde Musgo



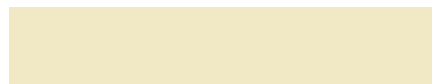
RAL 5010 Azul Genciana



RAL 3009 Vermelho Óxido



RAL 1015 Marfim Claro



Comportamento Térmico e Pesos

Espessura	mm	30	40	50	60	80	100
Transmissão Térmica, U (EN 14509 A.10)	W/m ² K	0,61	0,47	0,38	0,32	0,24	0,20
Peso (Chapa Aço Espessura 0,5)	Kg/m ²	5,6	6,0	6,4	6,8	7,6	8,4

Tabelas de Cálculo Direto

Chapa Aço | Espessuras 0,4/0,5/0,6

Condição de apoio simples

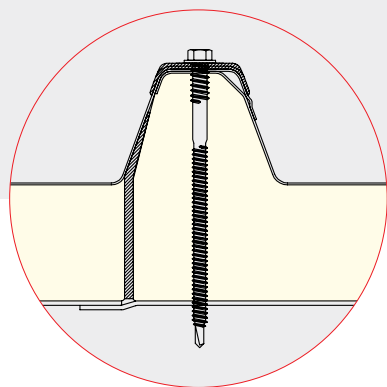
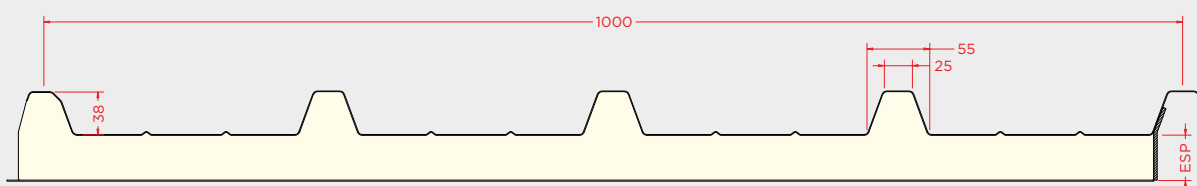
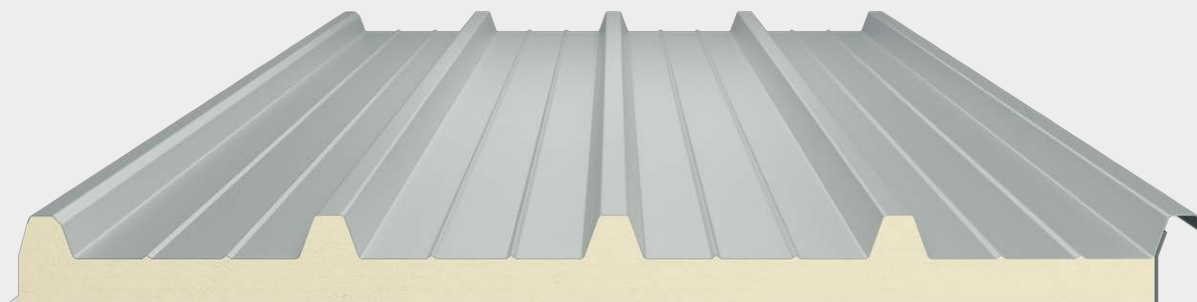
Espessura	Carga	Cargas uniformemente distribuídas [kN/m ²] Vão L [m]											
		1,00	1,25	1,50	1,75	2,00	2,25	2,50	2,75	3,00	3,25		3,50
0,4	▲	0,92	0,72	0,50	0,37								
	▼	0,92	0,73	0,51	0,36								
0,5	▲	1,30	0,91	0,64	0,47	0,36							
	▼	1,30	1,03	0,71	0,51	0,38							
0,6	▲	1,83	1,21	0,85	0,63	0,49	0,38	0,31					
	▼	1,94	1,51	1,04	0,75	0,56	0,40						

▲ Carga ascendente ▼ Carga descendente

Condição de apoio múltiplo

Espessura	Carga	Cargas uniformemente distribuídas [kN/m ²] Vão L [m]											
		1,00	1,25	1,50	1,75	2,00	2,25	2,50	2,75	3,00	3,25		3,50
0,4	▲	0,73	0,57	0,47	0,36								
	▼	0,73	0,57	0,47	0,37								
0,5	▲	1,03	0,82	0,67	0,51	0,38							
	▼	1,03	0,82	0,64	0,47	0,36							
0,6	▲	1,54	1,23	1,02	0,75	0,56	0,44	0,35					
	▼	1,54	1,21	0,85	0,63	0,49	0,38	0,31					





Descrição/Aplicação

Painel isolante com chapa metálica perfilada exterior e folha flexível interior, unidas por um núcleo de espuma rígida de poliuretano.

Painel de cobertura de 5 ondas para instalações agropecuárias, com face exterior em chapa perfilada e face interior em chapa de poliéster, reforçado com fibra de vidro resistente à corrosão bioquímica.

Caraterísticas

Dimensões*

Espessuras: 30-40-50-60-80-100 mm ± 2 mm

Espessuras: 120-150 mm ± 2 mm

Largura: 1000 mm ± 2 mm

Comprimento: 4,00 – 14,00 m ± 10 mm

(recomendado 12,00 m)

Suporte metálico

Núcleo em chapa de aço qualidade S250GD: EN 10346

Bobinas lacadas de revestimento orgânico: EN 10169+A1

Espessuras: 0,4-0,5-0,6-0,7 mm

Núcleo isolante

Poliuretano (PUR)

Condutividade térmica: 0,0207 W/mK

Densidade: 40 kg/m³

Revestimento

Standard: Pintura poliéster 25 μ m

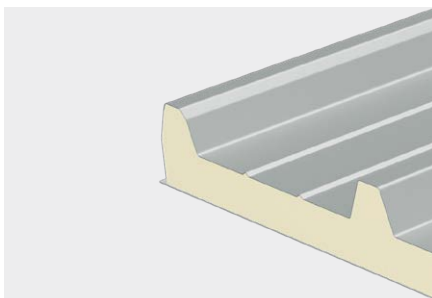
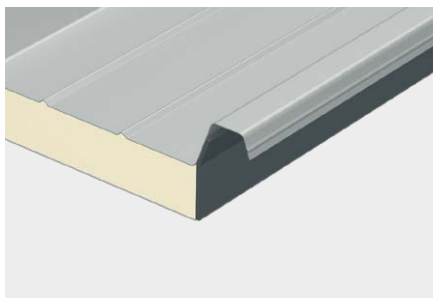
Especiais: Granite HDX 55 μ m | PVDF 35 μ m

Chapa de poliéster com fibra de vidro na face interior.

*Tolerâncias ao abrigo da Norma EN 14509

**Painel com desempenho não declarado – Classificação F

Pormenores



Gama de Cores

As cores exibidas no catálogo obedecem aos nossos padrões com a maior precisão possível. Contudo, são inevitáveis pequenas alterações, razão que nos leva a recomendar que faça sempre um exame de cor com uma amostra real.

RAL 9010 Branco Puro



RAL 9006 Branco Alumínio



RAL 9004 Preto Sinal



RAL 7022 Cinzento Sombra



RAL 7016 Cinzento Antracite



RAL 7012 Cinzento Basalto



RAL 6005 Verde Musgo



RAL 5010 Azul Genciana



RAL 3009 Vermelho Óxido



RAL 1015 Marfim Claro



Comportamento Térmico e Pesos

Espessura	mm	30	40	50	60	80	100
Transmissão Térmica, U (EN 14509 A.10)	W/m ² K	0,61	0,47	0,38	0,32	0,24	0,20
Peso (Chapa Aço Espessura 0,5)	Kg/m ²	6,0	6,4	6,8	7,2	8,0	8,7

Tabelas de Cálculo Direto

Chapa Aço | Espessuras 0,4/0,5/0,6/0,7

Condição de apoio simples

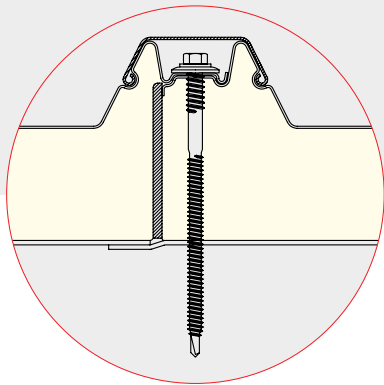
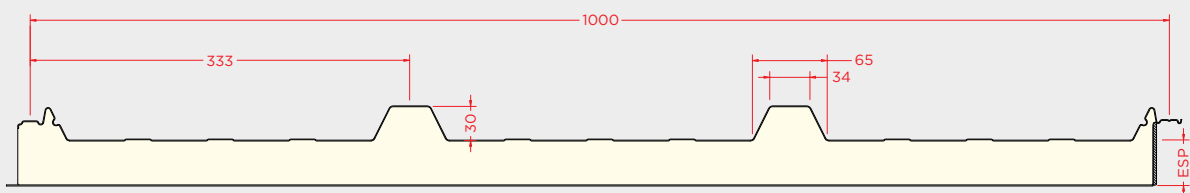
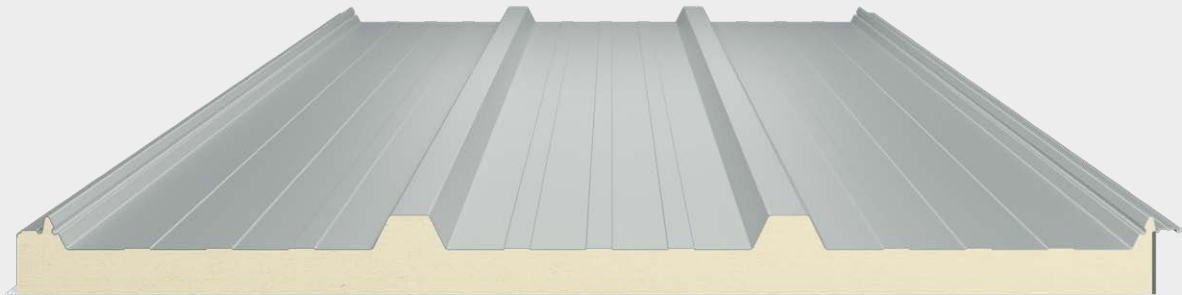
Espessura	Carga	Cargas uniformemente distribuídas [kN/m ²] Vão L [m]										
		1,00	1,25	1,50	1,75	2,00	2,25	2,50	2,75	3,00	3,25	3,50
0,4	▲	1,88	1,49	1,10	0,81	0,62	0,49	0,39	0,32			
	▼	1,88	1,49	1,07	0,78	0,51						
0,5	▲	2,64	1,97	1,39	1,03	0,79	0,63	0,51	0,42	0,35		
	▼	2,64	2,10	1,48	1,08	0,75	0,39					
0,6	▲	3,92	2,61	1,85	1,38	1,07	0,85	0,69	0,57	0,48	0,41	0,35
	▼	3,92	3,11	2,15	1,57	1,12	0,65	0,35				
0,7	▲	4,98	3,31	2,35	1,76	1,37	1,09	0,89	0,74	0,62	0,53	0,46
	▼	5,43	4,18	2,89	2,11	1,49	0,91	0,54				

▲ Carga ascendente ▼ Carga descendente

Condição de apoio múltiplo

Espessura	Carga	Cargas uniformemente distribuídas [kN/m ²] Vão L [m]										
		1,00	1,25	1,50	1,75	2,00	2,25	2,50	2,75	3,00	3,25	3,50
0,4	▲	1,49	1,19	0,98	0,78	0,59	0,45	0,36				
	▼	1,49	1,19	0,98	0,81	0,62	0,49	0,39	0,32			
0,5	▲	2,10	1,67	1,39	1,08	0,81	0,64	0,51	0,41	0,34		
	▼	2,10	1,67	1,39	1,03	0,79	0,63	0,51	0,42	0,33		
0,6	▲	3,13	2,49	2,07	1,57	1,19	0,93	0,75	0,61	0,51	0,43	0,36
	▼	3,13	2,49	1,85	1,38	1,07	0,85	0,69	0,57	0,48	0,33	
0,7	▲	4,34	3,46	2,88	2,11	1,61	1,26	1,01	0,83	0,69	0,58	0,50
	▼	4,34	3,31	2,35	1,76	1,37	1,09	0,89	0,74	0,62	0,51	0,32





Descrição/Aplicação

Painel isolante com chapa metálica perfilada exterior e folha flexível interior, unidas por um núcleo de espuma rígida de poliuretano.

Painel de cobertura de fixação oculta por tapa-juntas, para instalações agropecuárias com face exterior em chapa perfilada e face interior em chapa de poliéster, reforçado com fibra de vidro resistente à corrosão bioquímica.

Caraterísticas

Dimensões*

Espessuras: 30-40-50-60-80-100 mm ± 2 mm

Espessuras: 120-150 mm $\pm 2\%$

Largura: 1000 mm ± 2 mm

Comprimento: 4,00 – 14,00 m ± 10 mm
(recomendado 12,00 m)

Suporte metálico

Núcleo em chapa de aço qualidade S250GD: EN 10346

Bobinas lacadas de revestimento orgânico: EN 10169+A1

Espessuras: 0,4-0,5-0,6-0,7 mm

Núcleo isolante

Poliuretano (PUR)

Condutividade térmica: 0,0207 W/mK

Densidade: 40 kg/m³

Revestimento

Standard: Pintura poliéster 25 μ m

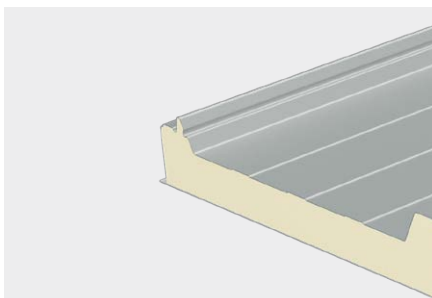
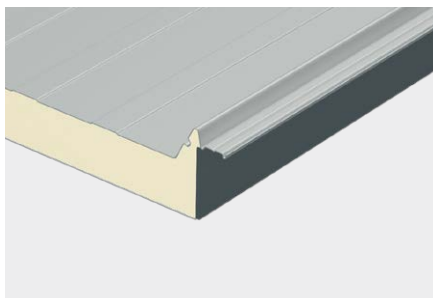
Especiais: Granite HDX 55 μ m | PVDF 35 μ m

Chapa de poliéster com fibra de vidro na face interior.

*Tolerâncias ao abrigo da Norma EN 14509

**Painel com desempenho não declarado – Classificação F

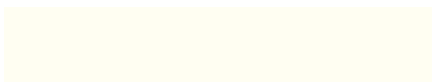
Pormenores



Gama de Cores

As cores exibidas no catálogo obedecem aos nossos padrões com a maior precisão possível. Contudo, são inevitáveis pequenas alterações, razão que nos leva a recomendar que faça sempre um exame de cor com uma amostra real.

RAL 9010 Branco Puro



RAL 9006 Branco Alumínio



RAL 9004 Preto Sinal



RAL 7022 Cinzento Sombra



RAL 7016 Cinzento Antracite



RAL 7012 Cinzento Basalto



RAL 6005 Verde Musgo



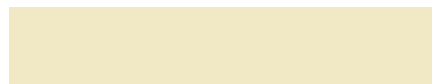
RAL 5010 Azul Genciana



RAL 3009 Vermelho Óxido



RAL 1015 Marfim Claro



Comportamento Térmico e Pesos

Espessura	mm	30	40	50	60	80	100
Transmissão Térmica, U (EN 14509 A.10)	W/m ² K	0,63	0,48	0,39	0,33	0,25	0,20
Peso (Chapa Aço Espessura 0,5)	Kg/m ²	5,9	6,3	6,7	7,1	7,9	8,7

Tabelas de Cálculo Direto

Chapa Aço | Espessuras 0,4/0,5/0,6

Condição de apoio simples

Espessura	Carga	Cargas uniformemente distribuídas [kN/m ²] Vão L [m]											
		1,00	1,25	1,50	1,75	2,00	2,25	2,50	2,75	3,00	3,25		3,50
0,4	▲	1,31	0,85	0,60	0,44	0,33							
	▼	1,34	0,92	0,63	0,40								
0,5	▲	1,65	1,08	0,76	0,56	0,43	0,34						
	▼	1,89	1,28	0,88	0,58								
0,6	▲	2,19	1,44	1,02	0,76	0,59	0,46	0,37	0,31				
	▼	2,81	1,89	1,30	0,87	0,47							

▲ Carga ascendente ▼ Carga descendente

Condição de apoio múltiplo

Espessura	Carga	Cargas uniformemente distribuídas [kN/m ²] Vão L [m]											
		1,00	1,25	1,50	1,75	2,00	2,25	2,50	2,75	3,00	3,25		3,50
0,4	▲	1,06	0,84	0,63	0,45	0,34							
	▼	1,06	0,84	0,60	0,44	0,33							
0,5	▲	1,50	1,19	0,88	0,64	0,48	0,37						
	▼	1,50	1,08	0,76	0,56	0,43	0,34						
0,6	▲	2,24	1,78	1,30	0,95	0,71	0,56	0,44	0,36				
	▼	2,19	1,44	1,02	0,76	0,59	0,46	0,37	0,31				

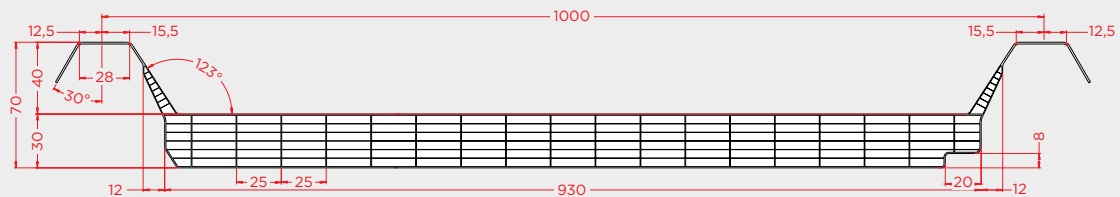
S I S T E M A S
D E
I L U M I N A Ç Ã O
N A T U R A L

Toplight® Basic
Toplight® Plus
Toplight® Cap

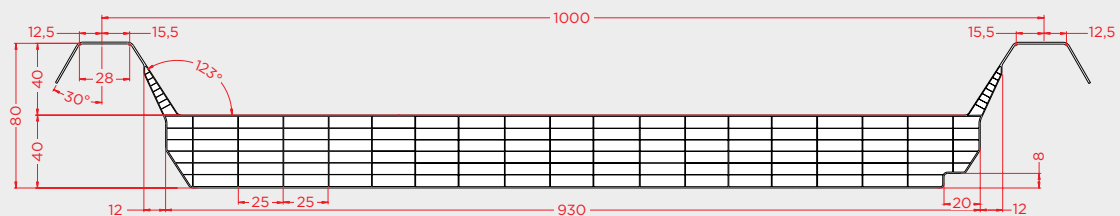




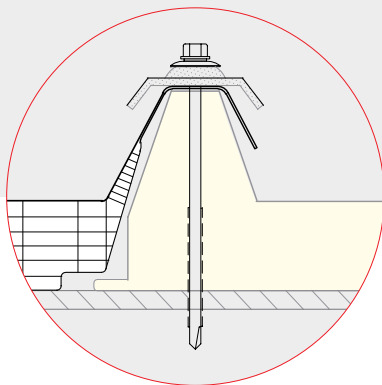
Toplight® Basic



Toplight® Basic 30 mm



Toplight® Basic 40 mm



Descrição/Aplicação

Painel branco opalino, projetado para facilitar a inserção de clarabóias em sistemas de revestimentos.

Solução com bom isolamento térmico e transmissão de luz, adaptável à maioria dos painéis de revestimento. Permite a possibilidade de construir diversos tipos de clarabóias e possui boa resistência mecânica e a agentes atmosféricos.

Ideal para coberturas industriais.

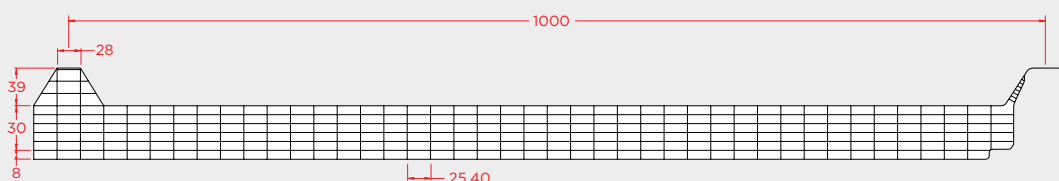
Caraterísticas

Dimensões

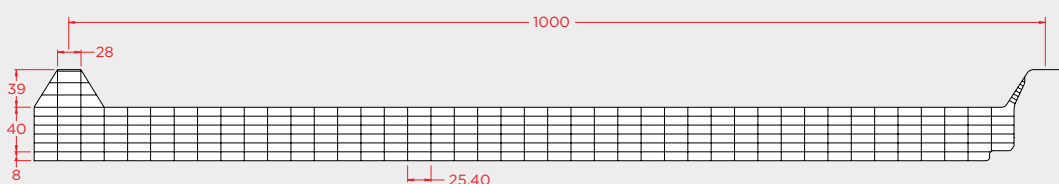
Espessuras: 30-40 mm
Intervalo de ondas: ~1000 mm
Largura modular: 1000 mm \pm 5 mm
Comprimento: 13500 mm (máx.)

Desempenho

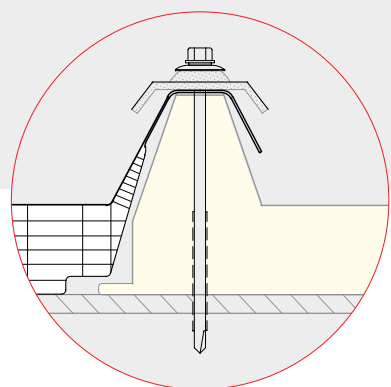
Transmissão térmica: 1,2-1,1 W/m²K
Transmissão de luz: ~38-~35 %
Variação de temperatura: -40 / +120 °C
Reação ao fogo: B-s1,d0
Proteção UV: sim



Toplight® Plus 30 mm



Toplight® Plus 40 mm



Descrição/Aplicação

Painel aba cheia branco opalino, desenhado para sistemas de telhado.

Solução transparente, com boa transmissão de luz, adaptável aos painéis de revestimento. Possibilita a construção de diversos tipos de clarabóias e possui boa resistência aos agentes atmosféricos. 100% à prova de fugas, resistente aos raios UV e ao impacto, permite grande facilidade na montagem.

Ideal para coberturas industriais e clarabóias.

Caraterísticas

Dimensões

Espessuras: 30-40 mm

Altura: 70-80 mm

Peso: 3,2-3,6 kg/m

Intervalo de ondas: ~1000 mm

Largura modular: 1000 mm +6/-2 mm

Comprimento: 13500 mm (máx.)

Desempenho

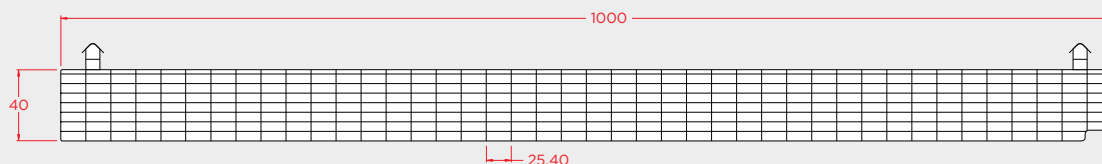
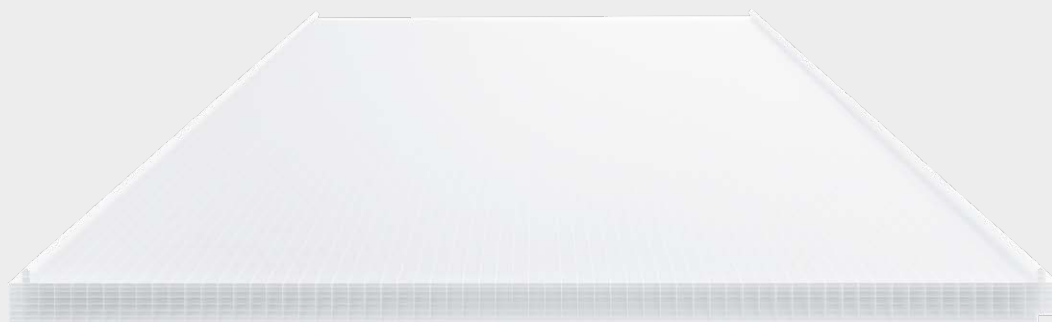
Transmissão térmica: 1,2-1,1 W/m²K

Transmissão de luz: ~38-35 %

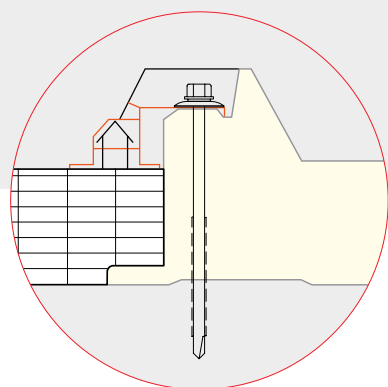
Variação de temperatura: -40 / +120 °C

Reação ao fogo: B-s1,d0 EN 13501-1

Proteção UV: sim



Toplight® Cap 40 mm



Descrição/Aplicação

Painel alveolar tapajuntas cristal, desenhado para sistemas de telhado.

Solução transparente, com boa transmissão de luz, adaptável aos painéis de revestimento.

Possibilita a construção de diversos tipos de clarabóias e possui boa resistência aos agentes atmosféricos. 100% à prova de fugas, resistente aos raios UV e ao impacto, permite grande facilidade na montagem.

Ideal para coberturas industriais e clarabóias.

Caraterísticas

Dimensões

Espessura: 40 mm

Intervalo de ondas: ~1000 mm

Largura modular: 1070 mm \pm 5 mm

Comprimento: 13500 mm (máx.)

Desempenho

Transmissão térmica: 1,1 W/m²K

Transmissão de luz: ~35 %

Variação de temperatura: -40 / +120 °C

Reação ao fogo: B-s1,d0 EN 13501-1

Proteção UV: sim

A C E S S Ó R I O S

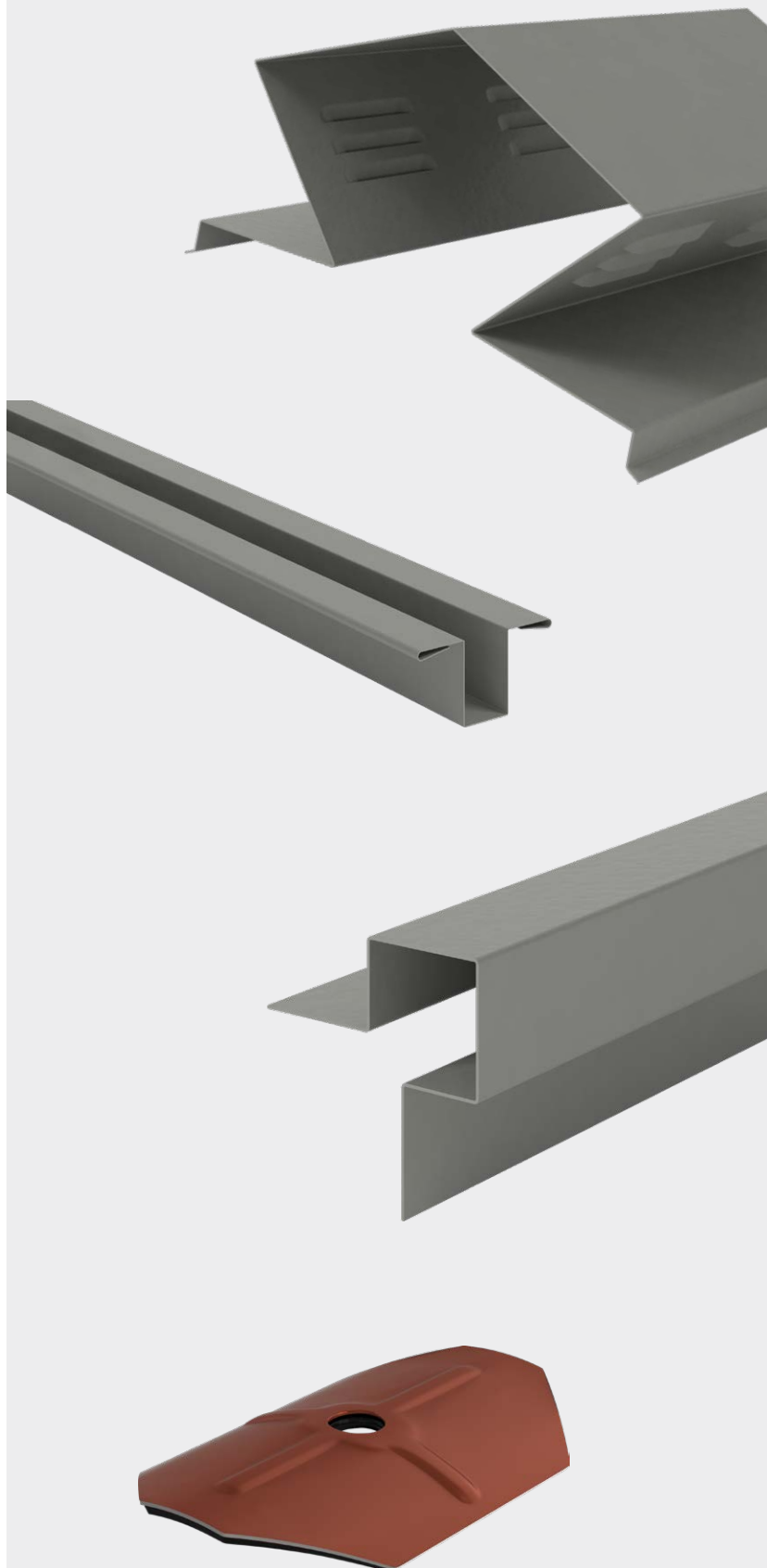
Todos os acessórios são realizados através de corte e conformação de chapa. As suas dimensões poderão ser ajustadas de acordo com a especificidade do projeto, com exceção dos acessórios standardizados.

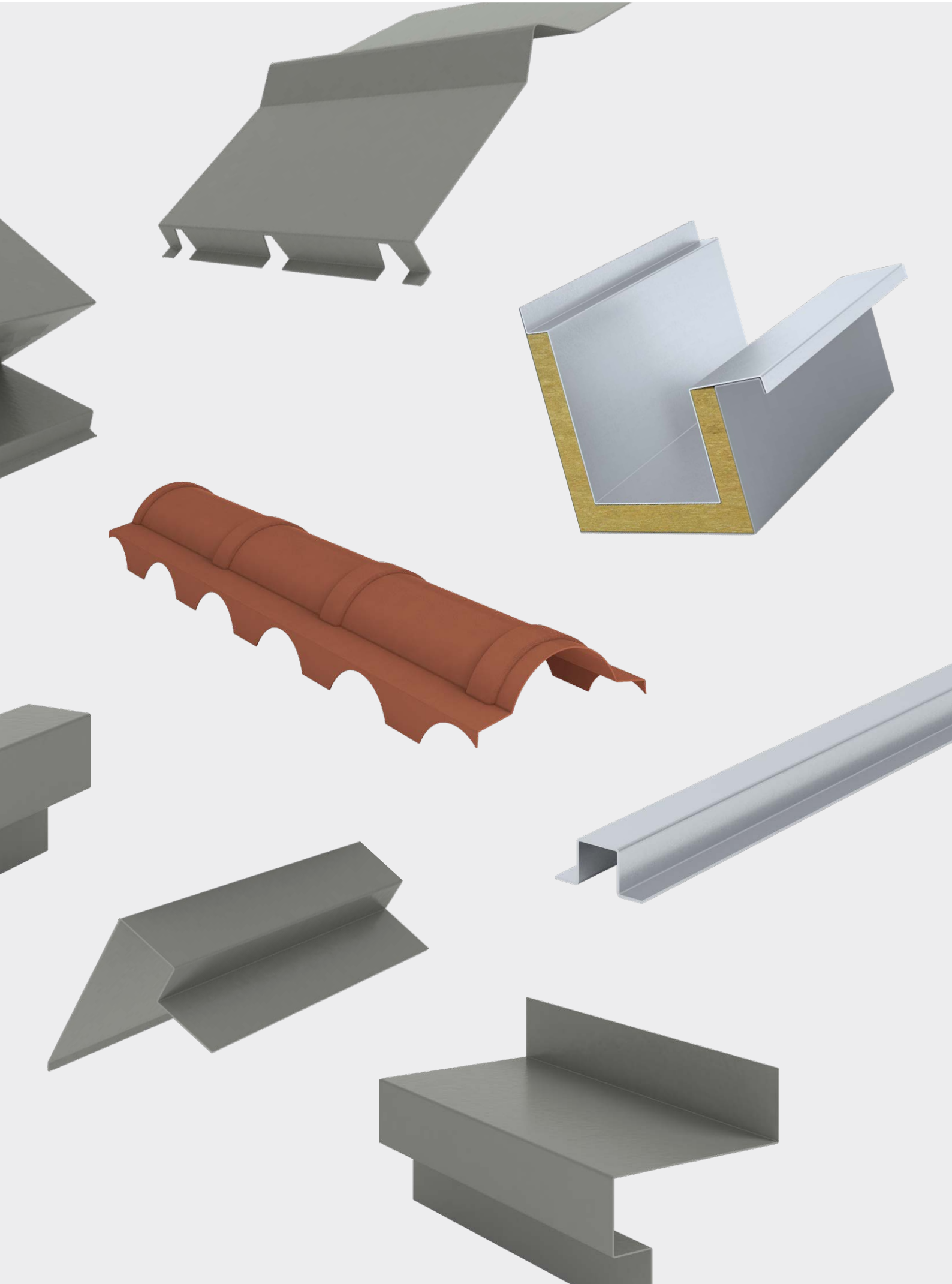
Desenvolvimento máximo: 1250 mm

Comprimento máximo: 6000 mm

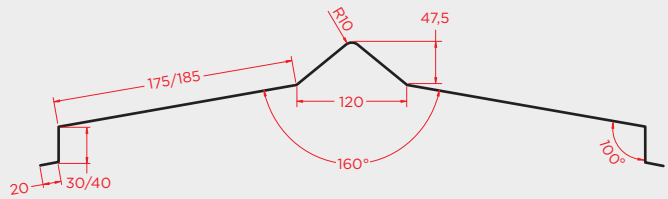
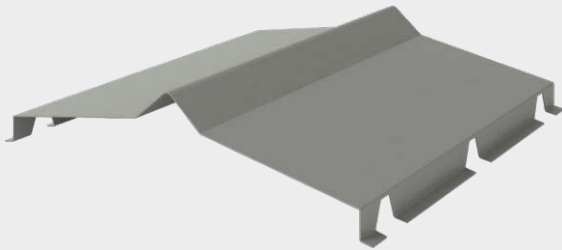
Outras dimensões: sob consulta

Cumeeiras
Remates
Topos
Vedantes
Anilhas Âncora
Ante-Cumes
Capacetes
Caleiras
Empenas
Padias
Soleiras
Ombreiras
Cantos
Rodapés
Omegas
Tapa Juntas



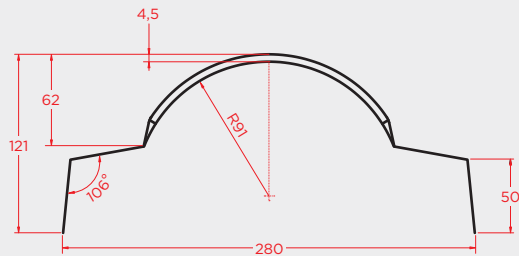


Cumeeira Topcover® 3/5/Cap



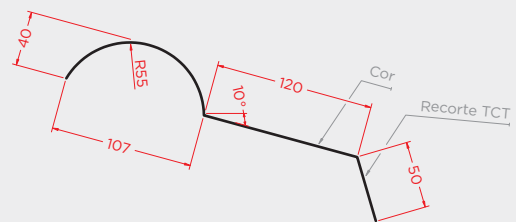
Artigo	Descrição	Produto Standard
CUM.TC3	Cumeeira 3,15 m recortada para Topcover® 3	Desenvolvimento: 625 mm Comprimento total/útil: 3150 mm/3000 mm
CUM.TC5	Cumeeira 3,15 m recortada para Topcover® 5	
CUM.TCC	Cumeeira 3,15 m recortada para Topcover® Cap	
CUM.LISA	Cumeeira 3,15 m lisa para Topcover® 3/5/Cap	

Cumeeira Topcover® Tile



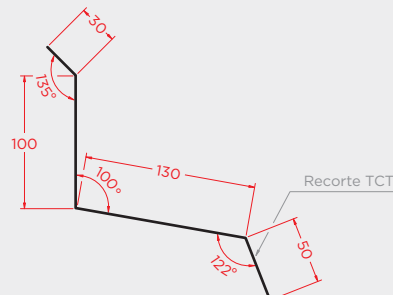
Artigo	Descrição	Produto Standard
CUM.TCT	Cumeeira 1,075 m recortada para Topcover® Tile	Desenvolvimento: 416 mm Comprimento total/útil: 1070 mm/1000 mm
CUM.TCTL	Cumeeira 1,075 m sem recorte para Topcover® Tile	

Meia Cumeeira Topcover® Tile



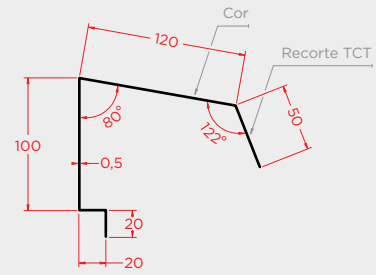
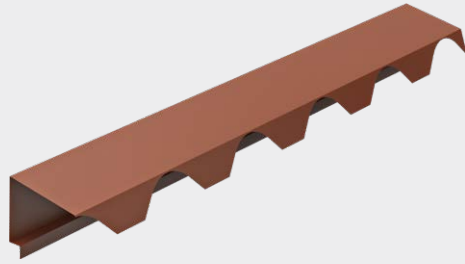
Artigo	Descrição	Produto Standard
CUM2.TCT	Meia Cumeeira para Topcover® Tile.	D = 312 mm / E = 0,50 mm / L = 2200 mm

Remate Superior de Encosto Topcover® Tile



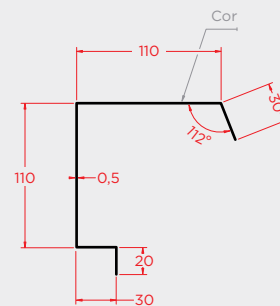
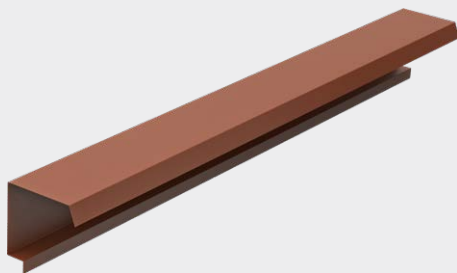
Artigo	Descrição	Produto Standard
RMT.TCT.001	Remate para Topcover® Tile. Disponível em várias cores.	D = 310 mm / E = 0,50 mm / L = 2200 mm

Remate Topcover® Tile



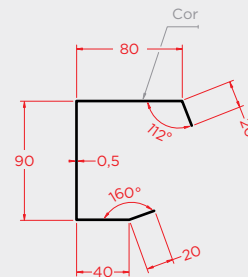
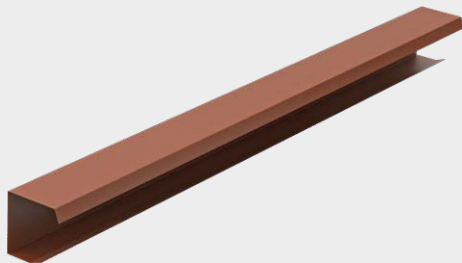
Artigo	Descrição	
RMT.TCT.002	Remate para Topcover® Tile. Disponível em várias cores.	D = 310 mm / E = 0,50 mm / L = 2200 mm

Remate Topcover® Tile



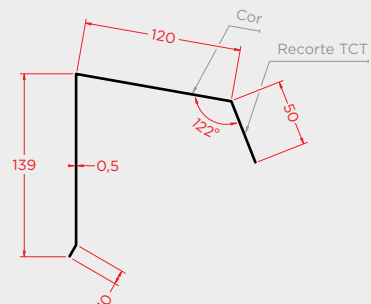
Artigo	Descrição	
RMT.TCT.003	Remate para Topcover® Tile. Disponível em várias cores.	D = 300 mm / E = 0,50 mm / L = 2500 mm

Remate Topcover® Tile



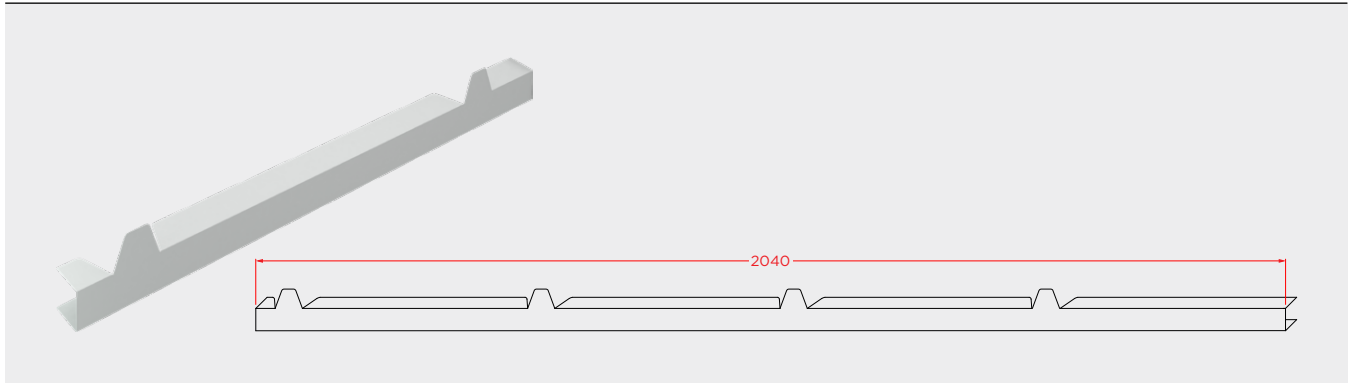
Artigo	Descrição	
RMT.TCT.004	Remate para Topcover® Tile. Disponível em várias cores.	D = 250 mm / E = 0,50 mm / L = 2500 mm

Remate Topcover® Tile



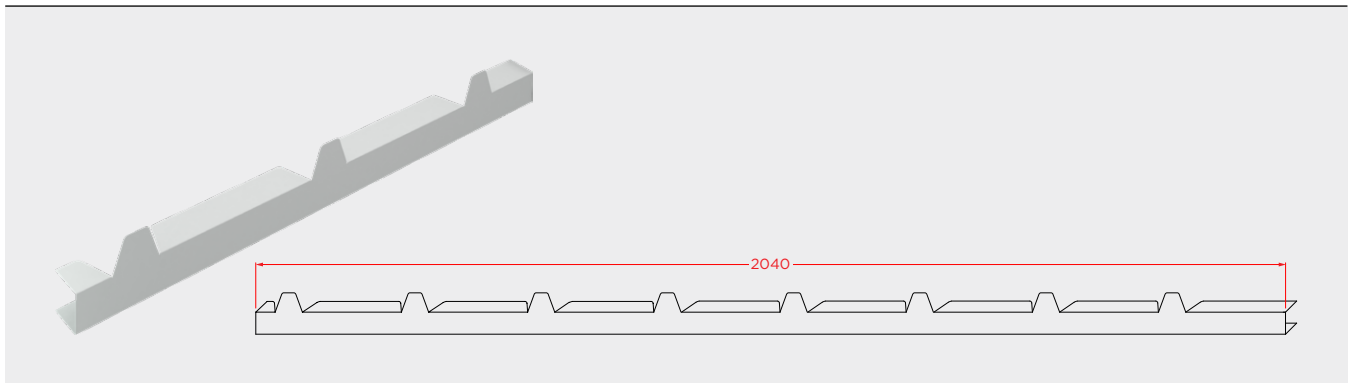
Artigo	Descrição	
RMT.TCT.005	Remate para Topcover® Tile. Disponível em várias cores.	D = 310 mm / E = 0,50 mm / L = 2200 mm

Topo Topcover® 3



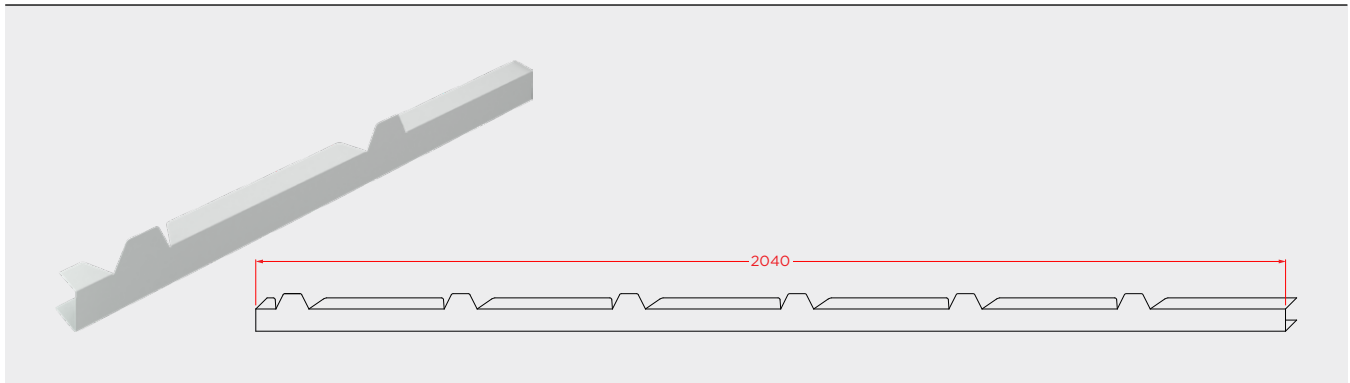
Artigo	Descrição	Espessuras
TOP.TC3.XXX	Topo para Topcover® 3.	30-40-50-60-80-100 mm

Topo Topcover® 5



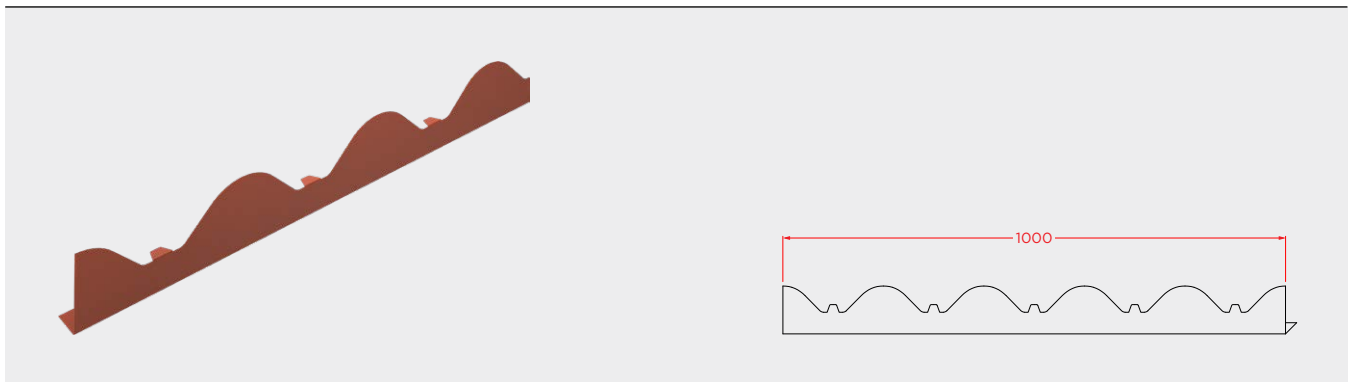
Artigo	Descrição	Espessuras
TOP.TC5.XXX	Topo para Topcover® 5.	30-40-50-60-80-100 mm

Topo Topcover® Cap



Artigo	Descrição	Espessuras
TOP.TCC.XXX	Topo para Topcover® Cap.	30-40-50-60-80-100 mm

Topo Topcover® Tile



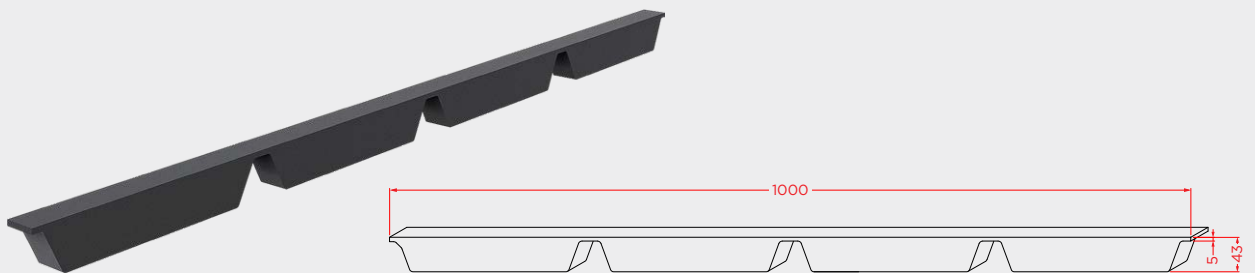
Artigo	Descrição	Espessuras
TOP.TCT.XXX	Topo para Topcover® Tile.	30-40-50 mm

Vedante Cumeeira Topcover® 3



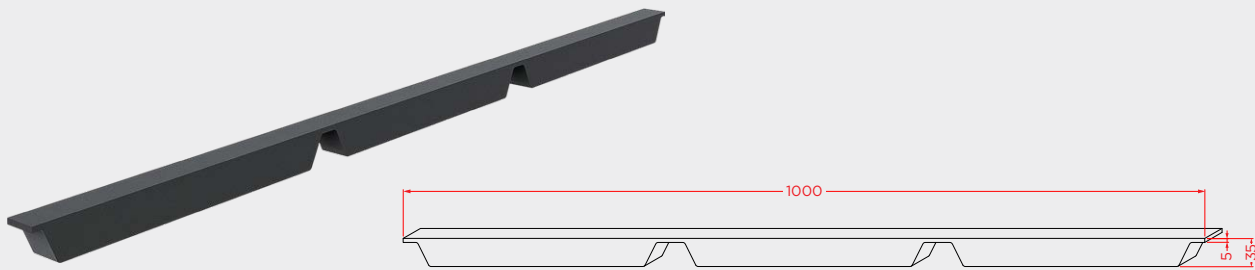
Artigo	Descrição
VED.TC3	Vedante para Cumeeira Topcover® 3

Vedante Cumeeira Topcover® 5



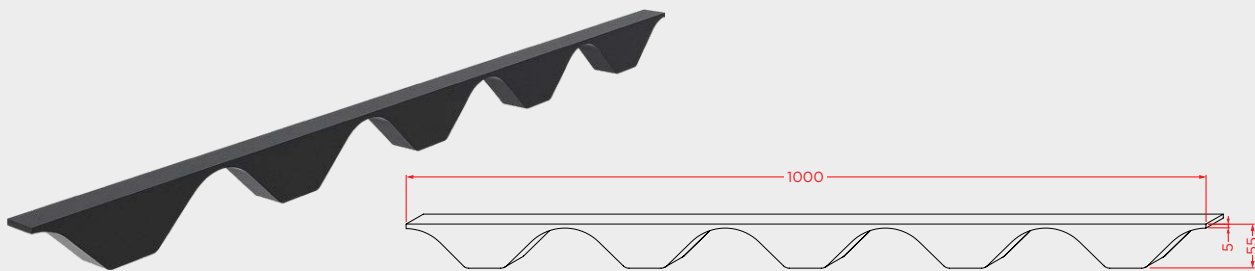
Artigo	Descrição
VED.TC5	Vedante para Cumeeira Topcover® 5

Vedante Cumeeira Topcover® Cap



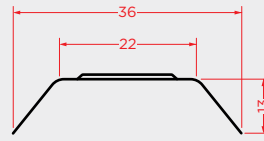
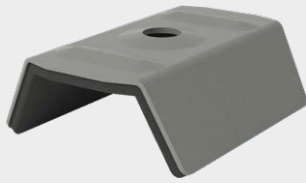
Artigo	Descrição
VED.TCC	Vedante para Cumeeira Topcover® Cap

Vedante Cumeeira Topcover® Tile



Artigo	Descrição
VED.TCT	Vedante para Cumeeira Topcover® Tile

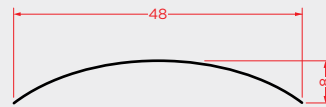
Anilha Âncora Topcover® 3/5



Artigo	Descrição
--------	-----------

ANL.TC5	Anilha Âncora para Topcover® 3 e Topcover® 5. Disponível em várias cores.
---------	---

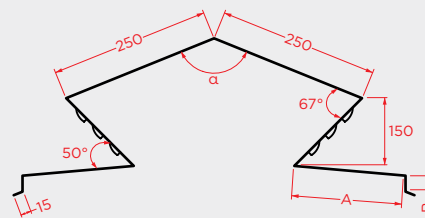
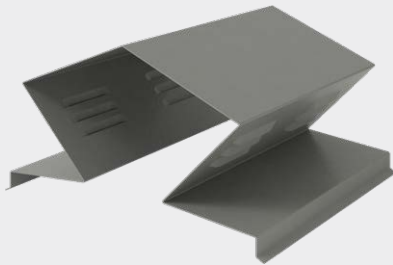
Anilha Âncora Topcover® Tile



Artigo	Descrição
--------	-----------

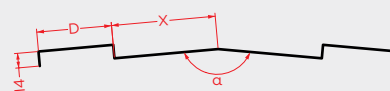
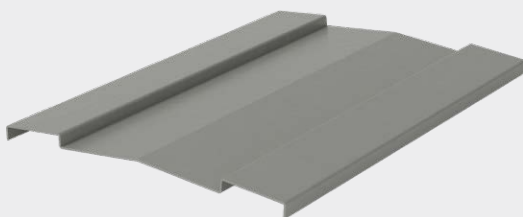
ANL.TCT	Anilha Âncora para Topcover® Tile. Disponível em várias cores.
---------	--

Cumeeira Ventilada



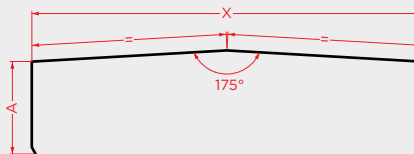
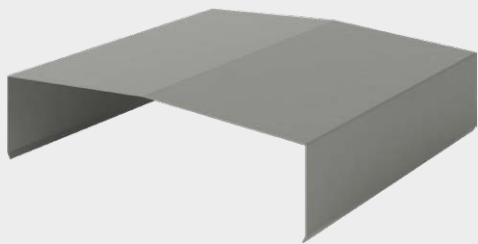
B - Espessura do painel

Ante-Cume A-02A



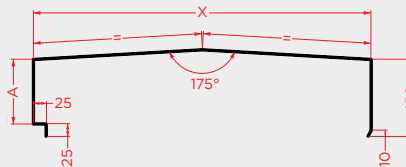
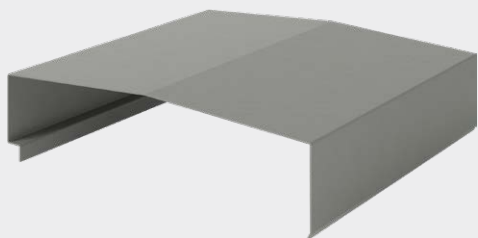
α - Ângulo variável X - Dimensão variável

Capacete A-03A



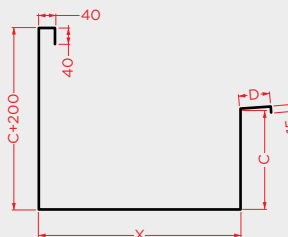
A ≥ 80 mm X - Dimensão variável

Capacete A-03C



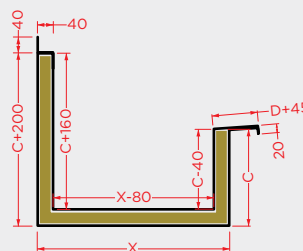
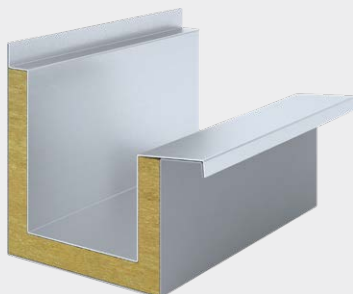
A ≥ 80 mm X - Dimensão variável

Caleira Simplex



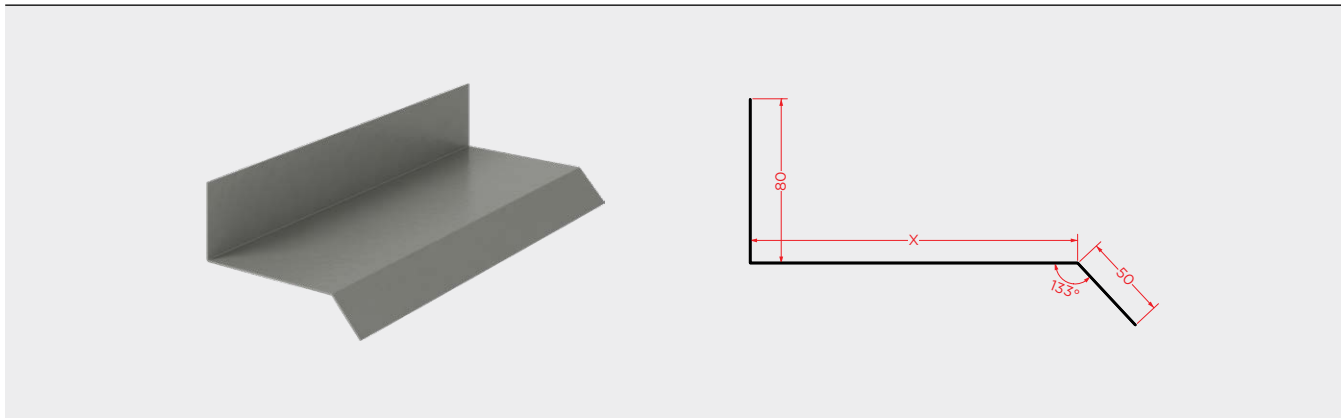
X - Dimensão variável

Caleira Dupla



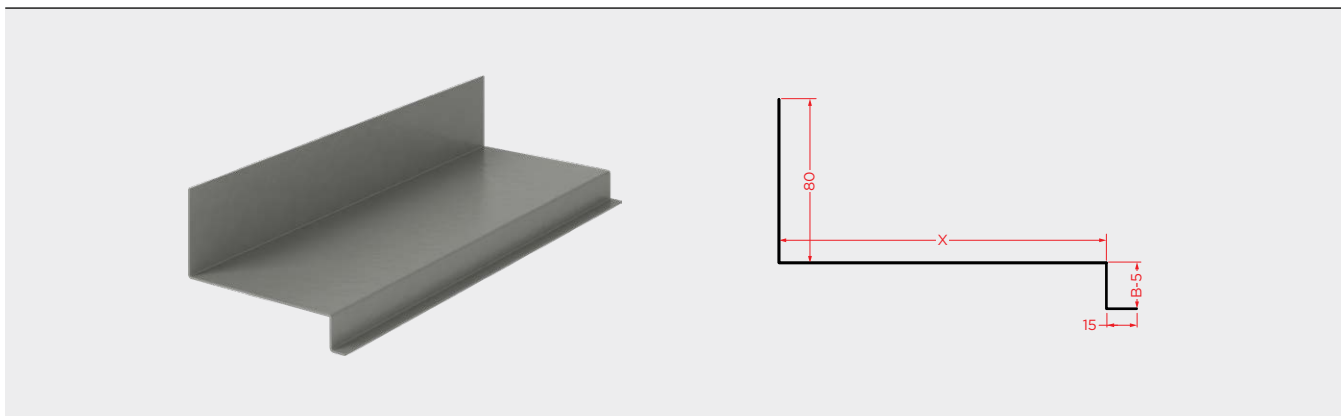
X - Dimensão variável ■ Isolamento em lã mineral

Empena A-05A



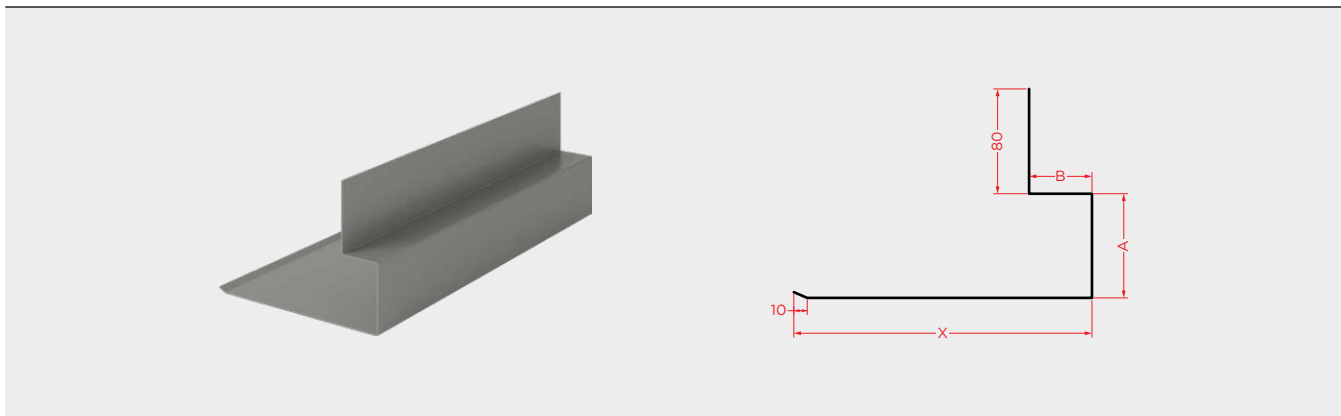
X - Dimensão variável

Empena A-05B



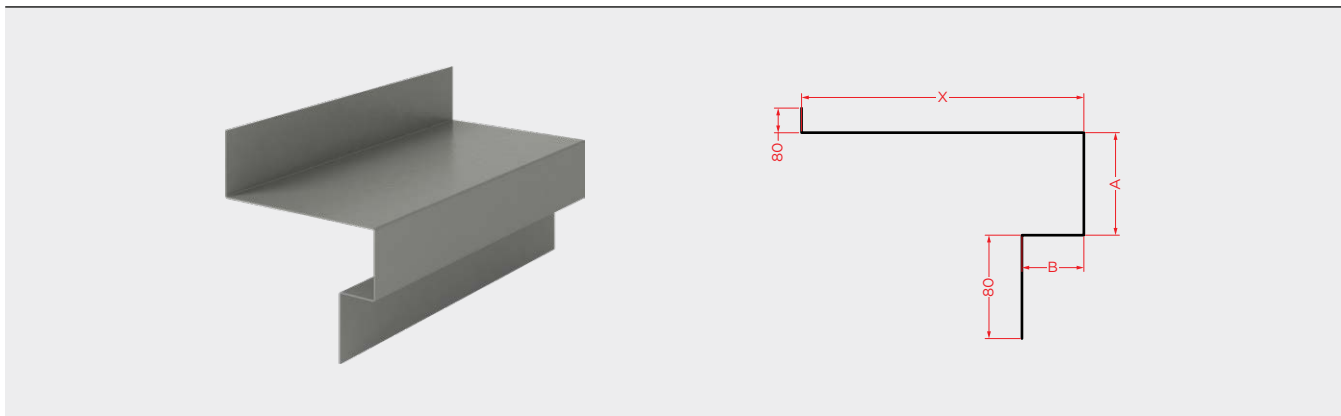
B - Espessura do painel X - Dimensão variável

Padieira A-06A



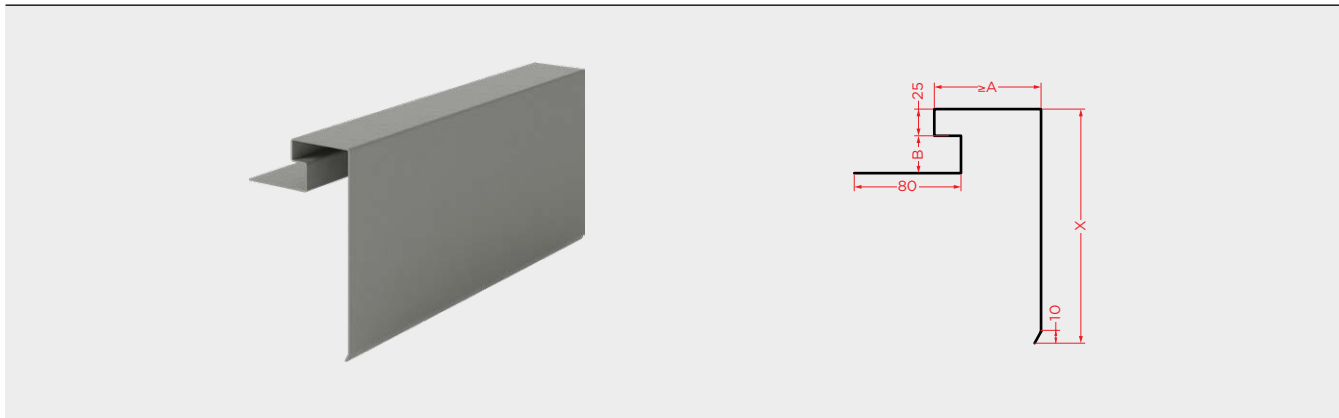
$A \geq 80$ mm B - Espessura do painel + 30 mm X - Dimensão variável

Soleira A-07A



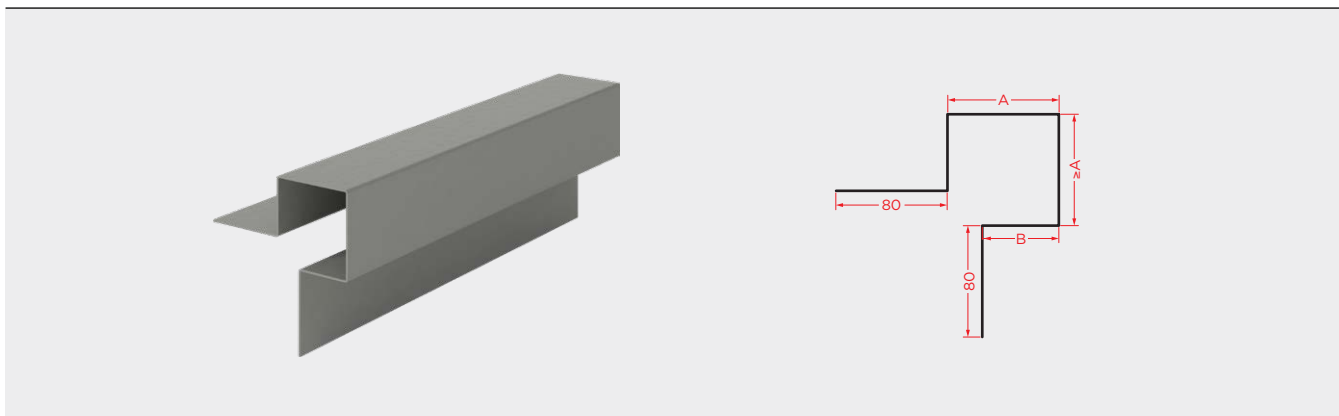
$A \geq 80$ mm B - Espessura do painel + 30 mm X - Dimensão variável

Ombreira A-08A



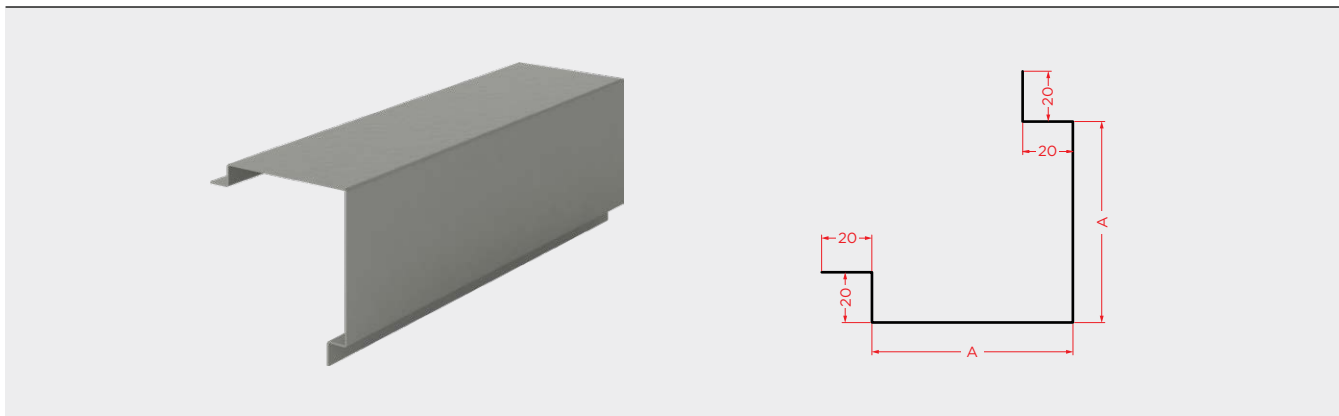
$A \geq 80$ mm B - Espessura do painel + 5 mm X - Dimensão variável

Canto Positivo A-09C



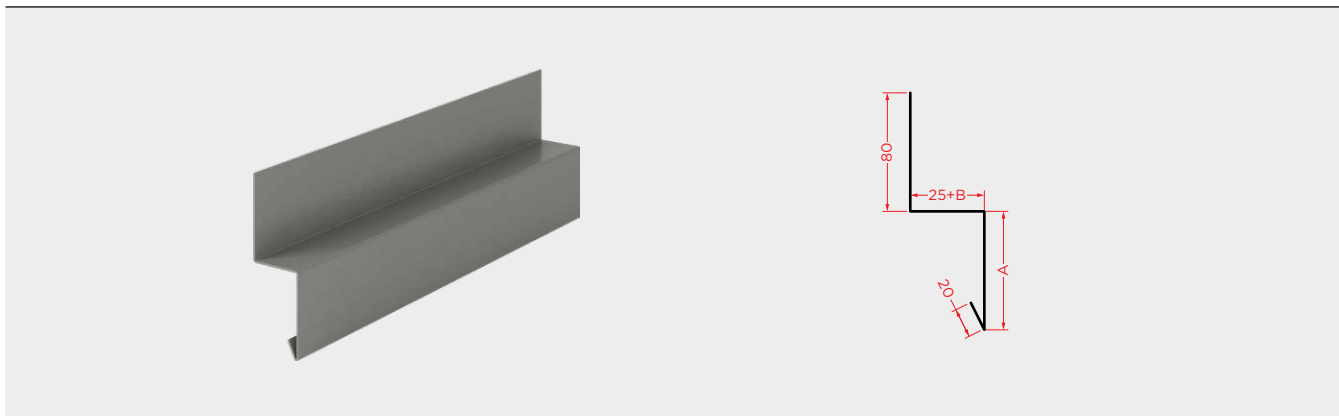
$A \geq 80$ mm B - Espessura do painel + 25 mm

Canto Positivo A-09D



$A \geq 80$ mm

Rodapé A-11A



$A \geq 80$ mm B - Espessura do painel + 30 mm

A C A B A M E N T O S

E X C L U S I V O S

Resultado de parcerias com empresas de referência a nível mundial, aqui são apresentados os acabamentos exclusivos que disponibilizamos para aplicação nos nossos produtos.

Granite® HDX
Colorcoat HPS200 Ultra®
Colorcoat Prisma®

Granite® HDX 55 µm

ArcelorMittal

Propriedades

- Espessura nominal orgânica: 55 µm;
- Muito boa resistência aos raios UV;
- Excelente resistência à corrosão;
- Muito boa formabilidade;
- Revestimento robusto;
- Tinta termofixa;
- Tratamento de superfície e pintura: livre de cromo hexavalente e metais pesados;
- Categoria de resistência à corrosão: RC5 (EN 10169);
- Garantia automática do fabricante até 35 anos.

Aplicações

Uso externo em ambientes severos: chapa perfilada, painel sandwich para uso industrial com alto índice de agentes agressivos/corrosivos, e materiais de construção.



ArcelorMittal

RAL 3009 Vermelho Óxido



RAL 7022 Cinzento Sombra



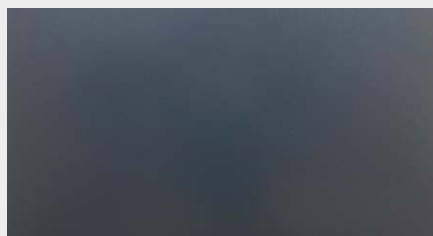
RAL 7012 Cinzento Basalto



RAL 9006 Branco Alumínio



RAL 7016 Cinzento Antracite



RAL 9010 Branco Puro



Colorcoat HPS200 Ultra®

Tata Steel

Propriedades

- Espessura nominal org.: 200 µm;
- Performance excepcional;
- Certificado para excelente retenção de cor e brilho;
- Certificado para durabilidade válido até 40 anos;
- Resistência ao impacto: ≥ 18 J;
- Categoria de resistência à corrosão: RC5 (EN 10169);
- Resistência aos raios UV: Ruv4 (EN 10169);
- Preparado para aplicação em estruturas de painéis fotovoltaicos;
- Fabricado no Reino Unido.

Aplicações

Uso externo em ambientes severos, como marítimos, com grande componente em agentes corrosivos. Ideal para armazéns, residências, lojas comerciais e fábricas.

HPS200 Ultra® 200 µm Branco



Prisma® 65 µm Aquarius



Em todos os acabamentos estão disponíveis outras cores sob consulta prévia.

TATA STEEL

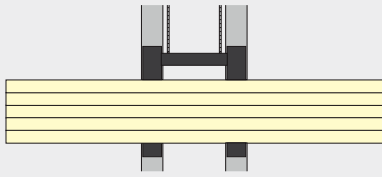
P R O C E D I M E N T O S

Nesta secção são apresentadas instruções úteis para a movimentação, armazenamento, limpeza e manutenção de painel sandwich.

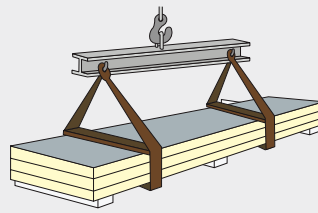
Movimentação e Armazenamento
Limpeza e Manutenção

Movimentação e Armazenamento de Painel Sandwich

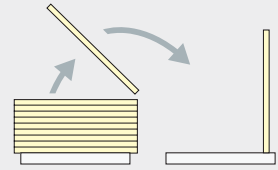
Movimentação



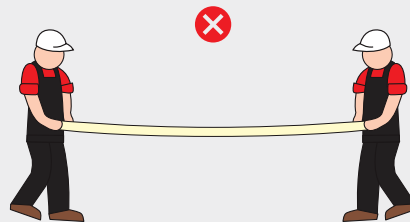
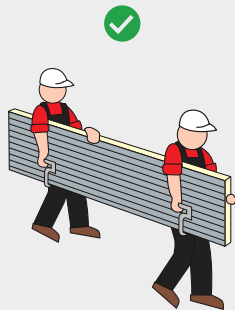
Empilhador
(até 6m)



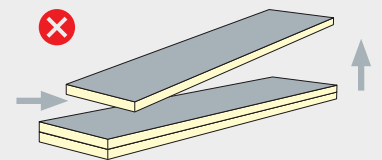
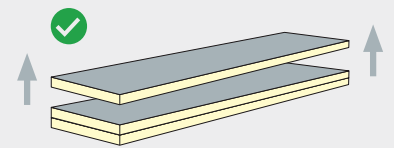
Grua com balança
(superior a 6m)



Colocar os painéis na vertical
e em cima do esferovite

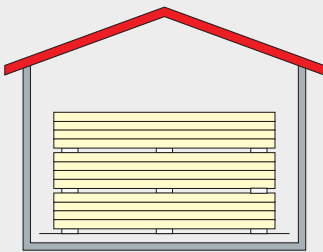


Transporte manual de forma
adequada e desadequada



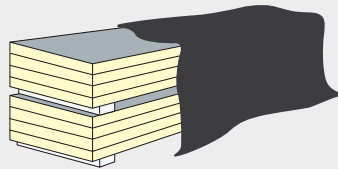
Levantamento de forma
correta e incorreta

Armazenamento Interior

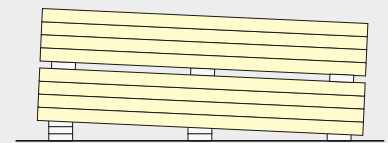


Armazenar em local coberto

Armazenamento Exterior



Cobrir os painéis



Empilhar com inclinação

Nesta secção são apresentadas instruções úteis para a movimentação, armazenamento, limpeza e manutenção de painel sandwich.

Movimentação e Armazenamento Limpeza e Manutenção

INSTRUÇÕES DE MANUTENÇÃO DE PAINEL

1. Recomendações gerais

- 1.1 Para assegurar a durabilidade da cobertura esta deverá dispor de um sistema de acesso que possibilite a entrada para as operações de manutenção e limpeza. Estas operações devem ser realizadas por pessoal especializado, de forma a que durante o acesso à cobertura não sejam causadas perfurações, arranhões e deteriorações acidentais do revestimento da chapa.
- 1.2 O painel, após a aplicação, deverá ficar completamente limpo, sem qualquer apara metálica em contacto com a sua superfície, de forma a evitar a sua oxidação e conseqüente corrosão do revestimento metálico. Essa limpeza deve ser efetuada preferencialmente com ar, para evitar arranhões na superfície de revestimento orgânico. Deverão ser ainda protegidos da oxidação os bordos cortados de painel e remates.
- 1.3 É necessário ter em conta que, a escolha do tipo de revestimento do painel deve ser efetuada em função do tipo de ambiente de corrosão do local de aplicação, e só dessa forma é possível assegurar a durabilidade prevista do produto.

2. Limpeza

- 2.1 Durante a vida útil do painel, deverá realizar-se no mínimo uma limpeza anual.
- 2.2 A limpeza deve ser realizada com água limpa, na direção descendente. Caso seja necessário, de acordo com o nível de sujidade apresentada, pode utilizar-se água e sabão com PH neutro, na proporção de 10% de detergente em água. A água deve ter uma temperatura máxima de 30°C. Caso se pretenda utilizar uma máquina de pressão, esta deve ser ajustada para uma pressão de 20 bar no máximo.
- 2.3 Se existirem manchas localizadas, deve esfregar-se a mancha com um pano húmido e posteriormente proceder à limpeza geral indicada em 2.2.
- 2.4 Se as manchas existentes forem causadas por selantes e massas que estejam agarrados à superfície, pode esfregar-se a mancha com um pano húmido e solução de álcool a 15%, tendo o cuidado de se lavar imediatamente a superfície com água limpa. Nunca se deve colocar a solução diretamente sobre a superfície, mas sim embebida num pano.

2.5 A limpeza deverá incluir as caleiras e condutas de descarga de modo a eliminar folhas, terra, musgos e outros resíduos que possam obstruir a passagem da água, causando acumulação de água em excesso. Esta acumulação de água pode causar oxidação e formação de musgo. Após a limpeza deve verificar-se que a água volta a fluir com normalidade.

3. Manutenção

3.1 Durante a vida útil do painel deverão ser efetuadas inspeções de manutenção, com o objetivo de identificar qualquer indício de degradação accidental dos revestimentos de proteção, que possa originar oxidação, efetuando o mais rapidamente possível a manutenção necessária para garantir a continuidade do revestimento.

3.2 As inspeções devem ser anuais, exceto nos casos em que o local de aplicação tenha características ambientais muito agressivas que obriguem a que se aumente a frequência.

3.3 Deverão ser realizadas as seguintes inspeções:

3.3.1 Verificação da existência de oxidação no redor dos bordos de chapa cortados, remates e sobreposições de painéis. Quando esta questão é ignorada, a oxidação pode estender-se a outras zonas e constituir um dano irreparável. Nestas situações, nas quais se verifique indícios de oxidação, deve-se proceder conforme se indica em seguida:

- Cortar ou polir as zonas afetadas com a oxidação. No caso em que a zona afetada seja polida/lixada, lixar até que a cor metalizada da chapa seja visível e parar imediatamente, para não danificar a chapa;
- Limpar a zona cortada/lixada com ar e/ou água limpa e fria e secar posteriormente;
- Aplicar uma demão de primário anticorrosivo nos bordos cortados ou na zona lixada (limitar-se à zona onde o aço é visível).
- Depois de seca a primeira demão de primário, aplicar uma segunda demão do mesmo produto na mesma zona que a aplicação anterior, mas estendendo a aplicação de produto às áreas contíguas, onde ainda exista revestimento original da chapa;
- Aplicar tinta acrílica poliuretano na zona modificada. Deve-se ter em conta que, embora se pinte a zona afetada com a mesma cor que a chapa original, a cor das duas zonas pode variar diferentemente ao longo da sua vida útil.

3.3.2 Verificação da existência de defeitos pontuais na pintura derivados de arranhões, perfurações da chapa ou corrosão localizada. Nos casos em que o substrato de chapa não é visível, não será necessário realizar nenhuma ação mais profunda de correção, bastando apenas aplicar uma demão de tinta acrílica de poliuretano. Nos casos em que o substrato de chapa é visível, é necessário efetuar uma manutenção corretiva, procedendo-se da seguinte forma:

- Limpar a zona afetada e as suas imediações;
- Aplicar um primário ligeiro tipo epóxi poliuretano;
- Aplicar tinta acrílica poliuretano na zona afetada com um pincel fino, de modo a cobrir com tinta apenas a zona danificada e não o revestimento original da chapa. Deve-se ter em conta que, embora se pinte a zona afetada com a mesma cor que a chapa original, a cor das duas zonas pode variar diferentemente ao longo da sua vida útil.

Nos casos em que já se verifique a existência de corrosão da chapa, proceder de acordo com o descrito na secção 3.3.1.

3.3.3 Inspeção do estado das fixações mecânicas, que quando mal colocadas ou quando estão mau estado, podem provocar a infiltração de água e manchas de oxidação. Nesses casos deve proceder-se da seguinte forma:

- Substituir os parafusos defeituosos;
- Em caso da existência de oxidação pontual na chapa, proceder de acordo com o descrito na secção 3.3.1.



Associação de Apoio à Investigação e Tecnologia da Segurança Contra Incêndios

Certificado de ensaio

Nr: C3347T17 (Versión Portugués)

Requerente
O FELIZ PAINEL, LDA
 Avda. De San Lourenço – Apartado 2100 - Celeirós
 4705-444– BRAGA (Portugal)

Elemento constructivo
Painel sandwich metálico com alma de PUR
 Fabricante: O Feliz Painel, Lda

Referências	Espessura (mm)
TOPCOVER 3	30, 40, 50, 60, 80, 100
TOPCOVER 5	30, 40, 50, 60, 80, 100
TOPCOVER CAP	30, 40, 50, 60, 80, 100
TOPCOVER TILE	30, 40, 50
INDWALL	30, 40, 50, 60, 80, 100
FACEWALL MICROPERFILADO	40, 50, 60, 80, 100
FACEWALL LISO	40, 50, 60, 80, 100
ICEWALL NERVURADO	60, 80, 100, 120, 150, 180, 200
ICEWALL LISO	60, 80, 100, 120, 150, 180, 200

Ensaio/s
 -Ensaio realizado de acordo com UNE-EN 13823:2012 + A1:2016, "Testes de reação ao fogo de produtos de construção- produtos de construção excluindo revestimentos de pavimentos expostos ao ataque térmico causado por um único objeto em chamas."
 -Ensaio realizado de acordó con"UNE-EN ISO 11925-2:2011, "testes de reação ao fogo de materiais de construção. Inflamabilidade dos produtos de construção quando submetidos à ação direta da chama. Parte 2: julgamento com uma única fonte de chama (ISO 11925-2:2010) ".

Final do(s) Ensaio (s)
 17-nov-17; 28-nov-17; 29-nov-17; 30-nov-17;
Certificado dos relatórios
 Relatório de ensaio nº 3347T17.R2 (emitido por AFITI-LICOF a 24-abr-18).
 Relatório de classificação nº 3347T17-2 (emitido por AFITI-LICOF a 21-dic-17).
 Relatório técnico EXAP nº EXAP-3347T17-2.R1 (emitido por AFITI-LICOF a 05-mar-18).

Classificação da _Reaccão ao Fogo
B-s2,d0

Classificação de acordo com a UNE-EN 13501-1:2007+A1:2010 "Classificação em função do comportamento perante o Fogo de produtos de construção e elementos para edificação. Parte 1: Classificação a partir de dados obtidos em ensaios de Reação ao Fogo".

Toledo, 29 de agosto de 2018


 Documento Assinado Digitalmente

Ass.: David Sáez García
 Diretor Técnico do Laboratório
 de Reação ao Fogo

Este certificado uma tradução do certificado de ensaio em espanhol com data de 29-ago-2018. Em caso de dúvida, o conteúdo em espanhol deste Relatório de Classificação prevalece.

Os resultados incluídos neste Certificado referem-se única e exclusivamente às amostras analisadas no ensaio, e não ao produto em geral.

Nos relatórios indicados incluem-se aspectos importantes sobre a execução e desenvolvimento do ensaio que possibilitou a obtenção da classificação em questão referente à Reação ao fogo. Este Certificado deve ser utilizado juntamente com os relatórios mencionados.

A anulação ou modificação dos relatórios em questão implica a anulação ou modificação do presente Certificado.

SEDE SOCIAL E LABORATÓRIOS Camino del Estrechillo, 8 E-28500 Arganda del Rey - Madrid (Espanha)

SEDE CENTRAL E LABORATÓRIOS C/ Río Estenilla, s/n - P.I. Sta. Mª de Benquerencia E-45007 Toledo (Espanha)

+34 902 112 942
 +34 901 706 587
 @ licof@afiti.com
 www.afiti.com



Associação de Apoio à Investigação e Tecnologia da Segurança Contra Incêndios

Certificado de ensaio

Nr: C3345T I 7 (Versión Portugués)

Requerente **O FELIZ PAINEL, LDA**
 Avda. De San Lourenço – Apartado 2100 - Celeirós
 4705-444– BRAGA (Portugal)

Elemento constructivo **Painel sandwich metálico com alma de PIR**
 Fabricante: O Feliz PaineL, Lda

Referências	Espessura (mm)
TOPCOVER 3	30, 40, 50, 60, 80, 100
TOPCOVER 5	30, 40, 50, 60, 80, 100
TOPCOVER CAP	30, 40, 50, 60, 80, 100
TOPCOVER TILE	30, 40, 50
INDWALL	30, 40, 50, 60, 80, 100
FACEWALL MICROPERFILADO	40, 50, 60, 80, 100
FACEWALL LISO	40, 50, 60, 80, 100
ICEWALL NERVURADO	60, 80, 100, 120, 150, 180, 200
ICEWALL LISO	60, 80, 100, 120, 150, 180, 200

Ensaio/s -Ensaio realizado de acordo com UNE-EN 13823:2012 + A1:2016, "Testes de reação ao fogo de produtos de construção-produtos de construção excluindo revestimentos de pavimentos expostos a ataque térmico causado por um único objeto em chamas."
 -Ensaio realizado de acordó con "UNE-EN ISO 11925-2:2011, "testes de reação ao fogo de materiais de construção. Inflamabilidade dos produtos de construção quando submetidos à ação direta da chama. Parte 2: julgamento com uma única fonte de chama (ISO 11925-2:2010) ".

Final do(s) Ensaio (s) 17-nov-17; 28-nov-17; 29-nov-17; 30-nov-17;
Certificado dos relatórios Relatório de ensaio nº 3345T17.R2 (emitido por AFITI-LICOF a 05-mar-18).
 Relatório de classificação nº 3345T17-2 (emitido por AFITI-LICOF a 14-dic-17).
 Relatório técnico EXAP nº EXAP-3345T17-2.R1 (emitido por AFITI-LICOF a 05-mar-18).

Classificação da _Reaccão ao Fogo **B-s2,d0**

Classificação de acordo com a UNE-EN 13501-1:2007+A1:2010 "Classificação em função do comportamento perante o Fogo de produtos de construção e elementos para edificação. Parte 1: Classificação a partir de dados obtidos em ensaios de Reação ao Fogo".

Toledo, 29 de agosto de 2018


 Documento Assinado Eletronicamente

Ass.: David Sáez García
 Diretor Técnico do Laboratório de Reação ao Fogo

Este certificado uma tradução do certificado de ensaio em espanhol com data de 29-ago-2018. Em caso de dúvida, o conteúdo em espanhol deste Relatório de Classificação prevalece.

Os resultados incluídos neste Certificado referem-se única e exclusivamente às amostras analisadas no ensaio, e não ao produto em geral. Nos relatórios indicados incluem-se aspectos importantes sobre a execução e desenvolvimento do ensaio que possibilitou à obtenção da classificação em questão referente à Reação ao fogo. Este Certificado deve ser utilizado juntamente com os relatórios mencionados. A anulação ou modificação dos relatórios em questão implica a anulação ou modificação do presente Certificado.

SEDE SOCIAL E LABORATORIOS Camino del Estrechillo, 8 E-28500 Arganda del Rey - Madrid (Espanha) ☎ +34 902 112 942 ☎ +34 901 706 587
 SEDE CENTRAL E LABORATORIOS C/ Río Estenilla, s/n - P.I. Sta. Mª de Benquerencia E-45007 Toledo (Espanha) @ licof@afiti.com 🌐 www.afiti.com



Associação de Apoio à Investigação e Tecnologia da Segurança Contra Incêndios

Certificado de ensaio

Nr: C3432T18 (Versión Portugués)

Requerente
O FELIZ PAINEL, LDA
 Avda. De San Lourenço – Apartado 2100 - Celeirós
 4705-444– BRAGA (Portugal)

Elemento constructivo
Painel sandwich metálico com alma de PIR
 Fabricante: O Feliz Painel, Lda

Referências	Espessura (mm)
TOPCOVER 3	30, 40, 50, 60, 80, 100
TOPCOVER 5	30, 40, 50, 60, 80, 100
TOPCOVER CAP	30, 40, 50, 60, 80, 100
TOPCOVER TILE	30, 40, 50
INDWALL	30, 40, 50, 60, 80, 100
FACEWALL MICROPERFILADO	40, 50, 60, 80, 100
FACEWALL LISO	40, 50, 60, 80, 100
ICEWALL NERVURADO	60, 80, 100, 120, 150, 180, 200
ICEWALL LISO	60, 80, 100, 120, 150, 180, 200

Ensaio/s
 -Ensaio realizado de acordo com UNE-EN 13823:2012 + A1:2016, "Testes de reação ao fogo de produtos de construção-produtos de construção excluindo revestimentos de pavimentos expostos ao ataque térmico causado por um único objeto em chamas."
 -Ensaio realizado de acordó con"UNE-EN ISO 11925-2:2011, "testes de reação ao fogo de materiais de construção. Inflamabilidade dos produtos de construção quando submetidos à ação direta da chama. Parte 2: julgamento com uma única fonte de chama (ISO 11925-2:2010) ".

Final do(s) Ensaio (s)
 02-mar-18; 05-mar-18

Certificado dos relatórios
 Relatório de ensaio nº 3432T18.R1 (emitido por AFITI-LICOF a 24-avr-18).
 Relatório de classificação nº 3432T18-2 (emitido por AFITI-LICOF a 26-mar-18).
 Relatório técnico EXAP nº EXAP-3432T18-2 (emitido por AFITI-LICOF a 26-mar-18).

Classificação da _Reaccão ao Fogo **B-s1,d0**

Classificação de acordo com a UNE-EN 13501-1:2007+A1:2010 "Classificação em função do comportamento perante o Fogo de produtos de construção e elementos para edificação. Parte 1: Classificação a partir de dados obtidos em ensaios de Reação ao Fogo".

Toledo, 29 de agosto de 2018


 Documento Assinado Digitalmente

Ass.: David Sáez García
 Diretor Técnico do Laboratório
 de Reação ao Fogo

Este certificado uma tradução do certificado de ensaio em espanhol com data de 29-ago-2018. Em caso de dúvida, o conteúdo em espanhol deste Relatório de Classificação prevalece.

Os resultados incluídos neste Certificado referem-se única e exclusivamente às amostras analisadas no ensaio, e não ao produto em geral.

Nos relatórios indicados incluem-se aspectos importantes sobre a execução e desenvolvimento do ensaio que possibilitou a obtenção da classificação em questão referente à Reação ao fogo. Este Certificado deve ser utilizado juntamente com os relatórios mencionados.

A anulação ou modificação dos relatórios em questão implica a anulação ou modificação do presente Certificado.

SEDE SOCIAL E LABORATÓRIOS Camino del Estrechillo, 8 E-28500 Arganda del Rey - Madrid (Espanha)

SEDE CENTRAL E LABORATÓRIOS C/ Río Estenilla, s/n - P.I. Sta. Mª de Benquerencia E-45007 Toledo (Espanha)

+34 902 112 942
 +34 901 706 587
 licof@afiti.com
 www.afiti.com



Certificado



CERTIFICADO DE REGULARIDADE DO DESEMPENHO
CERTIFICATE OF CONSTANCY OF PERFORMANCE

1328-CPR-0708

<p>De acordo com o Regulamento (UE) n.º 305/2011 do Parlamento Europeu e do Conselho, de 9 de março de 2011 (o Regulamento dos Produtos de Construção ou RPC), este certificado aplica-se ao produto de construção</p>	<p><i>In compliance with Regulation (EU) No 305/2011 of the European Parliament and of the Council of 9 March 2011 (the Construction Products Regulation or CPR), this certificate applies to the construction product</i></p>
--	--

PAINÉIS SANDWICH AUTOPORTANTES, ISOLANTES, COM DUPLA FACE METÁLICA
SELF-SUPPORTING DOUBLE SKIN METAL FACED INSULATING PANELS

colocado no mercado em nome ou com marca comercial de / *placed on the market under the name or trade mark of*

O Feliz Painei, Lda.
Av. de São Lourenço, n.º 41, Celeirós
4705-444 Braga

e fabricado na(s) unidade(s) fabril(is) / *and produced in the manufacturing plant(s)*

O Feliz Painei, Lda.
Av. de São Lourenço, n.º 41, Celeirós
4705-444 Braga

<p>Este certificado atesta que todas as disposições relativas à avaliação e verificação da regularidade do desempenho descritas no Anexo ZA da(s) norma(s)</p>	<p><i>This certificate attests that all provisions concerning the assessment and verification of constancy of performance described in Annex ZA of the standard(s)</i></p>
--	--

EN 14509:2013

<p>de acordo com o sistema 1, para o desempenho indicado neste certificado, são aplicadas e que o controlo da produção em fábrica efetuado pelo fabricante é avaliado para garantir a regularidade do desempenho do produto de construção.</p> <p>Este certificado foi emitido pela primeira vez em 2018-05-03 e manter-se-á válido desde que a norma harmonizada, o produto de construção, os métodos de avaliação e verificação da regularidade do desempenho e as condições de produção na unidade fabril não se alterem significativamente, a não ser que seja suspenso ou anulado pelo organismo de certificação de produtos notificado.</p>	<p><i>under system 1 for the performance set out in this certificate are applied and that the factory production control conducted by the manufacturer is assessed to ensure the constancy of performance of the construction product.</i></p> <p><i>This certificate was first issued on 2018-05-03 and will remain valid as long as neither the harmonised standard, the construction product, the assessment and verification of constancy of performance methods nor the manufacturing conditions in the plant are modified significantly, unless suspended or withdrawn by the notified product certification body.</i></p>
---	--

Almada, 2021-08-25



Francisco Barroca
Diretor Geral / *General Manager*



Este Certificado é constituído por um Anexo com 3 (três) páginas
This Certificate includes one Annex with 3 (three) pages

Certif – Associação para a Certificação
Rua José Afonso, 9 E – 2810-237 Almada – Portugal – Tel.: 351. 21 258 69 40 – E-mail: mail@certif.pt



Certificado



ANEXO AO CERTIFICADO DE REGULARIDADE DO DESEMPENHO
ANNEX TO THE CERTIFICATE OF CONSTANCY OF PERFORMANCE

1328-CPR-0708

CARACTERÍSTICAS TÉCNICAS / TECHNICAL CHARACTERISTICS	
Referências <i>Type References</i>	Espessura dos painéis sandwich (mm) <i>Thickness of the sandwich panel (mm)</i>
TOPCOVER 3	30, 40, 50, 60, 80, 100
TOPCOVER 5	30, 40, 50, 60, 80, 100
TOPCOVER CAP	30, 40, 50, 60, 80, 100
TOPCOVER TILE	30, 40, 50
INDWALL	30, 40, 50, 60, 80, 100
FACEWALL MICROPERFILADO	40, 50, 60, 80, 100
FACEWALL LISO	40, 50, 60, 80, 100
ICEWALL NERVURADO	60, 80, 100, 120, 150, 180, 200
ICEWALL LISO	60, 80, 100, 120, 150, 180, 200
Reação ao fogo <i>Reaction to fire</i>	B – s1, d0
Material isolante do núcleo <i>Insulating core material</i>	Poliisocianurato (PIR) – PIR-HI <i>Polyisocyanurate (PIR) – PIR-HI</i>
Faces metálicas <i>Metal faces</i>	Chapas metálicas de aço perfiladas e termolacadas <i>Profiled steel metal sheets and thermo-lacquered</i>
Utilização prevista <i>Intended use</i>	Coberturas e revestimentos de coberturas, paredes exteriores e revestimentos de paredes, paredes interiores (incluindo divisórias) e tetos <i>Roofs and roof cladding, external walls and wall cladding and internal walls (including partitions) and ceilings</i>

Almada, 2021-08-25

Francisco Barroca
 Diretor Geral / General Manager





ANEXO AO CERTIFICADO DE REGULARIDADE DO DESEMPENHO
ANNEX TO THE CERTIFICATE OF CONSTANCY OF PERFORMANCE

1328-CPR-0708

CARACTERÍSTICAS TÉCNICAS / TECHNICAL CHARACTERISTICS	
Referências <i>Type References</i>	Espessura dos painéis sandwich (mm) <i>Thickness of the sandwich panel (mm)</i>
TOPCOVER 3	30, 40, 50, 60, 80, 100
TOPCOVER 5	30, 40, 50, 60, 80, 100
TOPCOVER CAP	30, 40, 50, 60, 80, 100
TOPCOVER TILE	30, 40, 50
INDWALL	30, 40, 50, 60, 80, 100
FACEWALL MICROPERFILADO	40, 50, 60, 80, 100
FACEWALL LISO	40, 50, 60, 80, 100
ICEWALL NERVURADO	60, 80, 100, 120, 150, 180, 200
ICEWALL LISO	60, 80, 100, 120, 150, 180, 200
Reação ao fogo <i>Reaction to fire</i>	B – s2, d0
Material isolante do núcleo <i>Insulating core material</i>	Poliisocianurato (PIR) <i>Polyisocyanurate (PIR)</i>
Faces metálicas <i>Metal faces</i>	Chapas metálicas de aço perfiladas e termolacadas <i>Profiled steel metal sheets and thermo-lacquered</i>
Utilização prevista <i>Intended use</i>	Coberturas e revestimentos de coberturas, paredes exteriores e revestimentos de paredes, paredes interiores (incluindo divisórias) e tetos <i>Roofs and roof cladding, external walls and wall cladding and internal walls (including partitions) and ceilings</i>

Almada, 2021-08-25

Francisco Barroca
 Diretor Geral / General Manager





Certificado



ANEXO AO CERTIFICADO DE REGULARIDADE DO DESEMPENHO
ANNEX TO THE CERTIFICATE OF CONSTANCY OF PERFORMANCE

1328-CPR-0708

CARACTERÍSTICAS TÉCNICAS / TECHNICAL CHARACTERISTICS	
Referências <i>Type References</i>	Espessura dos painéis sandwich (mm) <i>Thickness of the sandwich panel (mm)</i>
TOPCOVER 3	30, 40, 50, 60, 80, 100
TOPCOVER 5	30, 40, 50, 60, 80, 100
TOPCOVER CAP	30, 40, 50, 60, 80, 100
TOPCOVER TILE	30, 40, 50
INDWALL	30, 40, 50, 60, 80, 100
FACEWALL MICROPERFILADO	40, 50, 60, 80, 100
FACEWALL LISO	40, 50, 60, 80, 100
ICEWALL NERVURADO	60, 80, 100, 120, 150, 180, 200
ICEWALL LISO	60, 80, 100, 120, 150, 180, 200
Reação ao fogo <i>Reaction to fire</i>	B – s2, d0
Material isolante do núcleo <i>Insulating core material</i>	Poliuretano (PUR) <i>Polyurethane (PUR)</i>
Faces metálicas <i>Metal faces</i>	Chapas metálicas de aço perfiladas e termolacadas <i>Profiled steel metal sheets and thermo-lacquered</i>
Utilização prevista <i>Intended use</i>	Coberturas e revestimentos de coberturas, paredes exteriores e revestimentos de paredes, paredes interiores (incluindo divisórias) e tetos <i>Roofs and roof cladding, external walls and wall cladding and internal walls (including partitions) and ceilings</i>

Almada, 2021-08-25

Francisco Barroca
Diretor Geral / General Manager



Página 3 de 3 / Page 3 of 3



Sede

Av. de São Lourenço, N° 41
4705-444 Celeirós, Braga
Portugal

T +351 253 305 600
info@ofelizpainel.com
ofelizpainel.com

Fábrica/Dep. Comercial

Av. de São Pedro, N° 22
4705-630 Tebosa, Braga
Portugal

T +351 253 776 600

