

C H A P A
P E R F I L A D A

ENFORMADOS A FRIO



O FELIZ
METALOMECÂNICA



Í N D I C E

A Empresa	04
Apresentação	05
Política da Qualidade	05
Introdução	06
Marcação CE	06
Reação ao Fogo	06
Caraterísticas das Chapas Perfiladas O FELIZ	07
Tabelas — Pressupostos e Explicações	08
Tabelas de Cálculo Direto — Pressupostos e Explicações	12
Tabelas de Cálculo Direto — Dimensionamento	13
Chapa Perfilada	14
Introdução	15
P0-272-30	16
S280GD — Caraterísticas e Tabelas de Cálculo Direto	18
S320GD — Caraterísticas e Tabelas de Cálculo Direto	19
P1-272-30	20
S280GD — Caraterísticas e Tabelas de Cálculo Direto	22
S320GD — Caraterísticas e Tabelas de Cálculo Direto	23
P2-272-30	24
S280GD — Caraterísticas e Tabelas de Cálculo Direto	26
S320GD — Caraterísticas e Tabelas de Cálculo Direto	27
P3-205-60	28
S280GD — Caraterísticas e Tabelas de Cálculo Direto	30
S320GD — Caraterísticas e Tabelas de Cálculo Direto	31
P4-76-20	32
S280GD — Caraterísticas e Tabelas de Cálculo Direto	34
S320GD — Caraterísticas e Tabelas de Cálculo Direto	35
P5-111-25	36
S280GD — Caraterísticas e Tabelas de Cálculo Direto	38
S320GD — Caraterísticas e Tabelas de Cálculo Direto	39
P6-247-45	40
S280GD — Caraterísticas e Tabelas de Cálculo Direto	42
S320GD — Caraterísticas e Tabelas de Cálculo Direto	43
Pormenores Construtivos	44
Acessórios	48
Gama de Cores	57

A

E M P R E S A



O

FEL



O FELIZ Metalomecânica

Com uma experiência de várias décadas no mercado, O FELIZ Metalomecânica é uma empresa integrante do Grupo O FELIZ. Especializada na construção de estruturas metálicas, perfilagem de chapa e enformados a frio e no corte e quinagem de chapa, disponibiliza uma vasta oferta de soluções integradas que abrangem todas as fases do projeto: concepção e desenvolvimento, fabrico, montagem e assistência pós-venda.

Privilegiando a qualidade do produto e do serviço e resposta nos prazos exigidos, tem conseguido afirmar-se de forma singular, conquistando a confiança dos seus clientes.

Exporta e realiza obras de construção metálica em diversos mercados. Com uma equipa de mais de 200 colaboradores, dispõe de equipamentos, tecnologia e competências, capazes de responder aos projetos da maior complexidade e exigência.

Política de Qualidade

Perante um mercado extremamente competitivo, no qual os clientes se tornam cada vez mais exigentes, a Administração da O FELIZ Metalomecânica, assume que só com um envolvimento de facto, o reforço da orientação para o mercado, a optimização de todos os recursos e a redução das actividades que não acrescentem valor, assim como o rigoroso cumprimento dos requisitos legais e estatutários aplicáveis ao produto, é possível crescer de uma forma sustentada.

Da nossa parte empenhar-nos-emos neste propósito, acreditando que em conjunto melhoraremos o desempenho da nossa organização e nos assumiremos como uma empresa de referência.

Marcação CE Chapa Metálica Autoportante

Sistema(s) de avaliação e verificação da regularidade do desempenho (AVCP):

Sistema 2+. Os produtos de revestimento e cobertura perfilados da O FELIZ Metalomecânica, incluindo a cobertura autoportante, têm todos Marcação CE.

Foi efetuada a migração em auditoria externa, realizada pelo organismo notificado Bureau Veritas Certification, de Chapa Metálica Autoportante anteriormente suportada pela norma harmonizada NP EN 14782:2008 para o referencial normativo NP EN 1090, passando de um sistema de avaliação e verificação de desempenho do Sistema 4 para o Sistema 2+, Cumprimento Legal de acordo com o Regulamento (UE) 305/2011, nomeadamente para Chapa Metálica Autoportante de acordo com NP EN 1090-1, classe de execução (EXC3), para a fabricação de estruturas metálicas.

Reação ao fogo

A resistência ao fogo determina de que forma o material contribui para a combustão num cenário de incêndio. A normalização europeia define como critérios de avaliação desta característica a inflamabilidade, a taxa de libertação de calor, a taxa de emissão de fumo, a taxa de emissão de gases tóxicos do material assim como a libertação de gotículas e/ou partículas durante o incêndio ou a combinação de todos os anteriores.

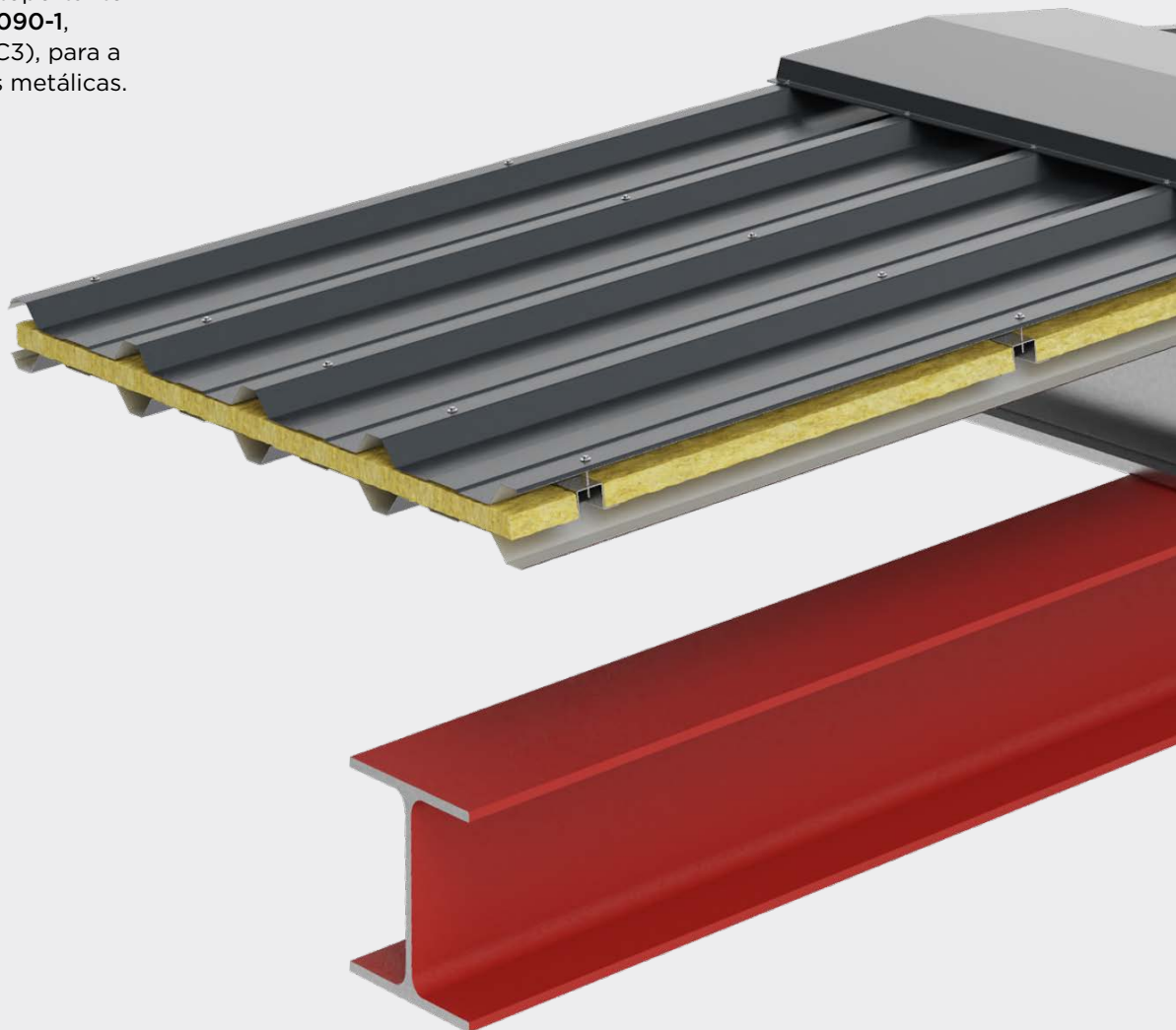
As chapas metálicas para revestimentos produzidas pela O FELIZ podem ser classificadas, no que respeita a reação ao fogo em Classe A1 de acordo com a norma europeia EN 13501-1. Significa que, o material a partir do qual são produzidas as chapas metálicas, não contribuem de nenhuma forma para a combustão num cenário de incêndio.

Desempenho ao fogo externo

No que respeita ao desempenho a fogo externo, o material de base foi submetido, de acordo com a norma 13501-5, aos ensaios tipo 1 (ação de chama), tipo 2 (ação de chama e vento) e tipo 3 (ação de chama, vento e radiação) o que lhe permite obter aprovação nas Classes Broof(t1), Broof(t2) e Broof(t3).

Libertação de substâncias perigosas

Os produtos fabricados pela O FELIZ são produzidos a partir de matéria-prima cujos fornecedores declaram a ausência de substâncias perigosas que constam na *REACH Candidate List* nas quantidades superiores ao legalmente admissível, definido na referida publicação.



Caraterísticas das chapas perfiladas de revestimento O FELIZ

Materiais utilizados

Todas as chapas de revestimento O FELIZ aqui apresentadas, são produzidas através de chapa

galvanizada e chapa pré-lacada estrutural da classe S280GD e S320GD, de acordo com a informação apresentada abaixo nos quadros que se seguem.

Caraterísticas do material

Caraterísticas		Normas
Tratamento de superfície	Galvanizado	EN 10346
	Galvanizado/Pré-Lacado	EN 10169

Continuously hot-dip coated steel flat products — Norma EN 10346:2009 (revestimentos metálicos do tipo Z, ZF, Z, ZA, AS). Continuously organic coated (coil coated) steel flat products — Norma EN 10169:2010

Propriedades do aço

Tensão	S280GD	S320GD
Cedência, f_{yb}	$f_{yb} \geq 280 \text{ N/mm}^2$	$f_{yb} \geq 320 \text{ N/mm}^2$
Rotura, f_u	$f_u \geq 360 \text{ N/mm}^2$	$f_u \geq 390 \text{ N/mm}^2$

Caraterísticas geométricas

Todas as chapas perfiladas O FELIZ apresentam perfil trapezoidal, com exceção de uma tipologia que apresenta um perfil ondulado.

Em todas as tipologias de chapa são consideradas as seguintes espessuras: 0,5 mm, 0,6 mm, 0,7 mm e 0,75 mm, com exceção da chapa de suporte aconselhada para coberturas tipo “deck” que é fornecida com as espessuras de 0,7 mm, 0,8 mm, 1,0 mm e 1,2 mm.

Nas secções enformadas a frio com geometria trapezoidal, as zonas planas interseam-se por meio de arestas arredondadas.

Os raios de curvatura destas arestas arredondadas são especificados nas tabelas de dimensionamento relativas a cada chapa de revestimento.

Os raios de curvatura destas arestas garantem uma boa execução durante o processo de fabrico e respeitam os limites impostos na norma EN 1993-1-3.

“

Enformados a frio que aliam a qualidade à durabilidade.

”

De seguida, apresentam-se de forma resumida, os principais pressupostos de análise e dimensionamento considerados na elaboração das tabelas de dimensionamento de chapas de revestimento, produzidas pela O FELIZ Metalomecânica.

Este estudo foi desenvolvido em parceria com a Universidade do Minho, sob a coordenação da Professora Isabel Valente.



Universidade do Minho
Escola de Engenharia

Pressupostos e explicações acerca da utilização das tabelas

Regulamentação

Utiliza-se a Regulamentação Europeia atualmente em vigor para a análise da resistência e da deformação das chapas perfiladas de revestimento. Todo o dimensionamento realizado tem em consideração as disposições definidas nas normas NP EN 1993-1-1, EN 1993-1-3 e EN 1993-1-5.

Esquema estrutural

Na elaboração das tabelas foram consideradas as seguintes situações de esquema estrutural: painel simplesmente apoiado (2 apoios), dois painéis contínuos de vãos iguais (3 apoios) e três painéis contínuos de vãos iguais (4 apoios).

Estados limites últimos

As chapas de revestimento são verificadas em estado limite último de resistência.

A verificação de estado limite último de resistência inclui a quantificação de: resistência à flexão simples, resistência a esforço transversal, resistência a forças localizadas e interação entre forças localizadas e momento fletor quando estes dois efeitos ocorrem simultaneamente na mesma secção transversal.

Na situação de painel simplesmente apoiado, considera-se que a capacidade resistente da chapa pode estar condicionada por momento fletor positivo máximo, esforço transversal máximo no apoio ou, aplicação de carga concentrada no apoio.

Na situação de painel contínuo, considera-se que a capacidade resistente da chapa pode estar condicionada por momento fletor positivo máximo no vão, momento fletor negativo máximo sobre o apoio, esforço transversal máximo no apoio, aplicação de carga concentrada nos apoios ou, interação entre carga concentrada no apoio intermédio e momento fletor negativo.



Partindo de uma distribuição elástica das tensões na secção transversal, considera-se que na fibra mais esforçada, a tensão máxima instalada é igual à tensão de cedência do material utilizado.

A tensão instalada na fibra mais esforçada pode ser de compressão ou de tração, dependendo da geometria da chapa em análise.

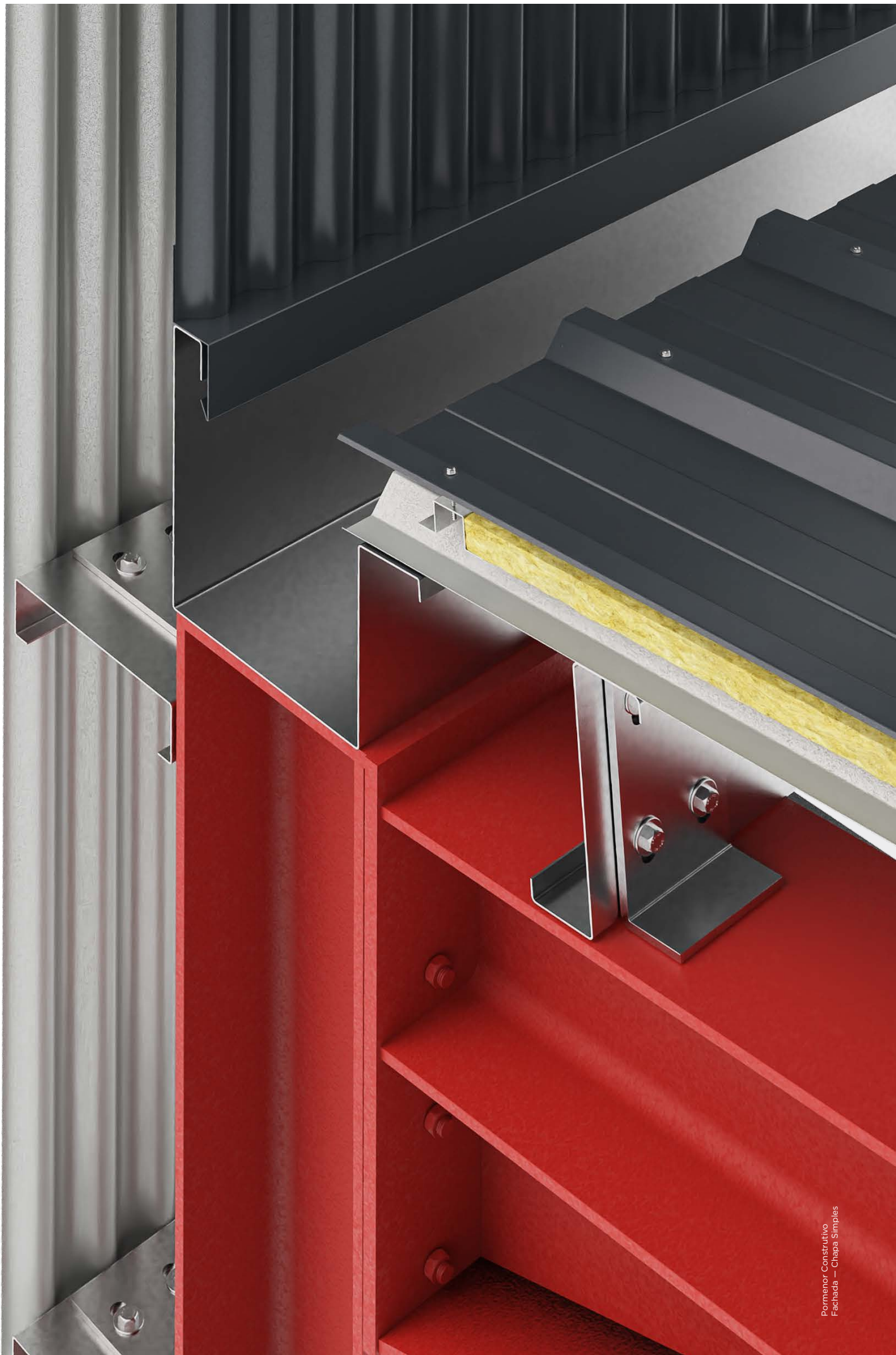
Em algumas das tipologias de chapa analisadas, o espaçamento entre almas da secção trapezoidal é considerável, pelo que se consideram efeitos de shear lag na distribuição das tensões ao longo dos banzos tracionados e dos banzos comprimidos. Deste modo, a existência de nervuras é contabilizada na quantificação da capacidade resistente da secção.

As chapas utilizadas são de espessura muito reduzida, pelo que é necessário considerar a hipótese de ocorrência de fenómenos de instabilidade local nas zonas comprimidas da secção.

A ocorrência de instabilidade local resulta em considerar uma redução de secção nas zonas comprimidas da secção transversal.

A redução de secção corresponde a considerar zonas da secção que são eficazes e outras zonas que não são eficazes.





Pressupostos e explicações acerca da utilização das tabelas

As zonas não efetivas da secção podem localizar-se nos banzos comprimidos ou nas zonas comprimidas das almas.

As zonas de aresta arredondada não são contabilizadas no cálculo das larguras eficazes.

As zonas de aresta arredondada são contabilizadas no cálculo da capacidade resistente da secção transversal.

Algumas das tipologias de chapa analisadas, apresentam nervuras de rigidez nos banzos da chapa trapezoidal. Estas nervuras correspondem a uma dobragem da própria chapa.

A existência de nervuras de rigidez contribui para um aumento de eficácia dos banzos comprimidos.

Deste modo a existência de nervuras é contabilizada na quantificação da capacidade resistente da secção.

Estados limites de utilização

As chapas são também verificadas em estado limite de utilização: deformação.

Na situação de painel simplesmente apoiado e de painel contínuo, considera-se que a carga máxima aplicada está também limitada pela deformação vertical máxima a meio vão do painel.

De uma forma geral, o valor limite de deformação máxima é considerado igual a $L/200$ para carregamentos descendentes e $L/150$ para carregamentos ascendentes, sendo L o vão da chapa considerado.

Considera-se um limite de deformação igual a $L/150$ para cargas ascendentes, pois admite-se que esta deformação resulta da ação do vento.

Em alguns casos, considera-se que o valor limite de deformação máxima é igual a $L/200$ tanto para carregamentos descendentes como para carregamentos ascendentes, uma vez que a chapa também pode ser colocada em posição invertida.

Tipos de aplicação das chapas perfiladas de revestimento

Perfil	Tipo de aplicação		
	Cobertura	Fachada	Suporte
P0-272-30	•	•	•
P1-272-30	•	•	•
P2-272-30	•	•	•
P3-205-60	*	**	•
P4-76-20	*	•	-
P5-11-25	*	•	-
P6-247-45	•	•	•

*Para o caso de aplicações em cobertura, consulte os nossos serviços técnicos.

**Para o caso de aplicações em fachada, consulte os nossos serviços técnicos.

Pressupostos e explicações acerca da utilização das tabelas de cálculo direto

As tabelas estão organizadas de modo a fornecerem valores de carga máxima a aplicar às chapas perfiladas de revestimento, para vãos de valor variável.

Os vãos considerados apresentam intervalos sequenciais de 10 cm entre si.

Considera-se que os vãos apresentados nas tabelas correspondem à gama mais apropriada da sua utilização. A consideração de outros vãos deverá ser sujeita a uma consulta com o Departamento Técnico da O FELIZ Metalomecânica.

Cada uma das tabelas apresentadas tem em comum: a espessura da chapa, a classe de resistência da chapa e a distribuição dos apoios (chapa simplesmente apoiada ou contínua em dois ou três vãos).

Os valores indicados na tabela referem-se ao somatório do valor característico das cargas atuantes (sobrecargas, restantes cargas permanentes, vento, etc) que a chapa perfilada para revestimento pode suportar, para além do seu peso próprio.

Na verificação em Estado Limite Último, o peso próprio da chapa é majorado com $\gamma_g = 1,35$ e as restantes cargas (sobrecargas, restantes cargas permanentes, vento, etc) são majoradas com $\gamma_q = 1,50$. Os valores de carga apresentados nas tabelas correspondem a carregamentos variáveis, que podem ser ascendentes ou descendentes (sobrecargas, restantes cargas permanentes, vento, etc), conforme indicado nas tabelas.

Na verificação das deformações no estado definitivo (estados limites de serviço) foi usada a combinação característica de ações (de acordo com a Norma NP EN 1990:2009).

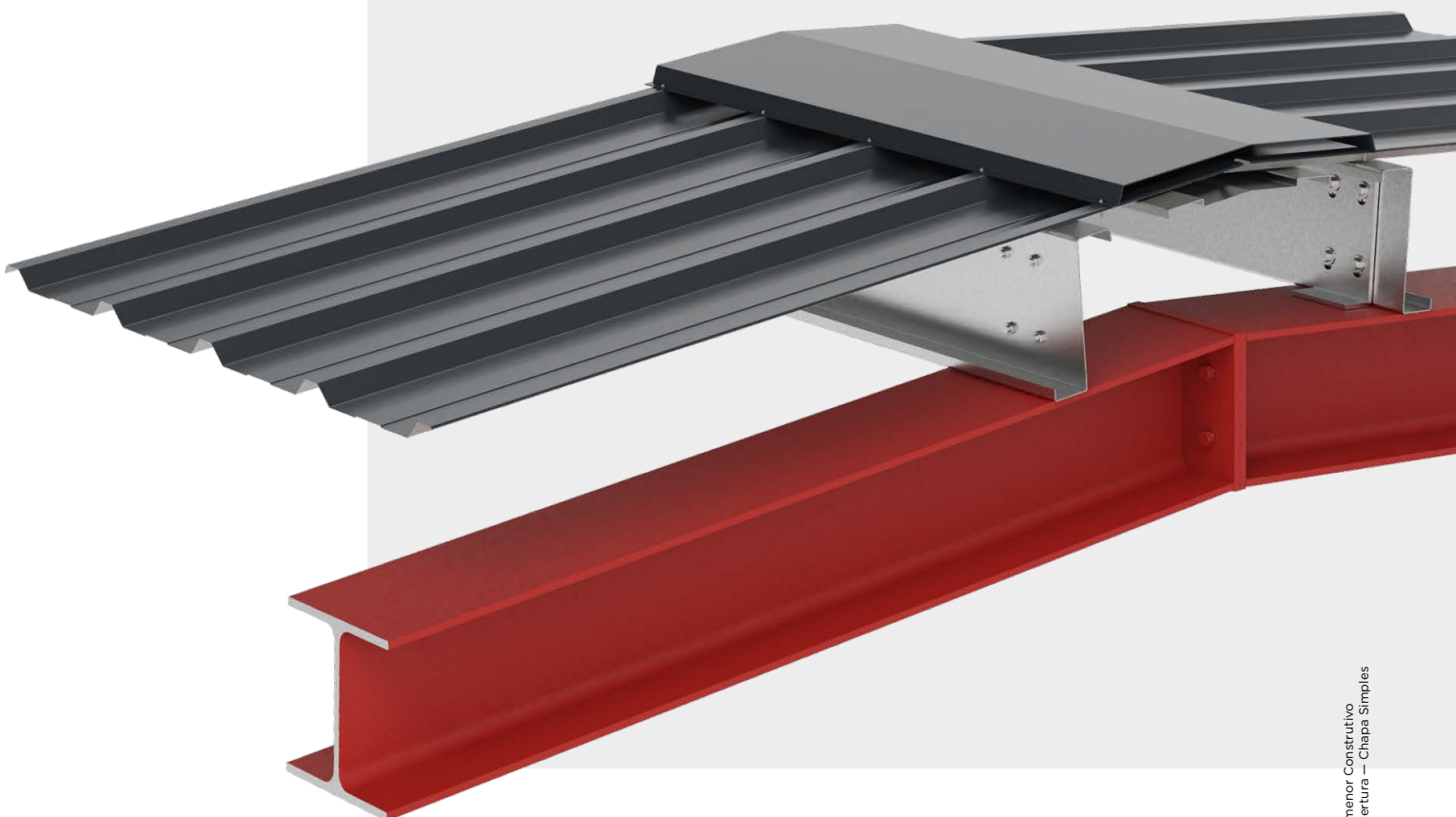
As cargas referidas não devem incluir o peso próprio da chapa pois este já foi contabilizado.

Outras cargas permanentes devem ser incluídas no valor da carga apresentado nas tabelas.

As cargas apresentadas nas tabelas são calculadas considerando um valor máximo de carga que é possível aplicar à chapa de revestimento, este valor máximo é calculado como o mínimo valor de carga que resulta dos vários estados limites considerados.

Todas as tabelas quantificam as características mais relevantes da respetiva chapa, incluindo: Espessura Nominal, Espessura de Cálculo, Massa Volúmica, Momento Fletor Resistente Positivo, Momento Fletor Resistente Negativo, Momento de Inércia, Resistência da alma a Forças Localizadas e Resistência ao Corte.

Os valores tabelados para Momento Fletor Resistente Positivo, Momento Fletor Resistente Negativo, Momento de Inércia, Resistência da Alma a Forças Localizadas e Resistência ao Corte não contabilizam os efeitos de *shear lag*, uma vez que este efeito depende do vão considerado. No entanto, estes efeitos são considerados no processo de cálculo que conduziu à elaboração das tabelas de dimensionamento apresentadas.



Dimensionamento utilizando tabelas de cálculo direto

Pretende-se dimensionar uma chapa perfilada de revestimento de cobertura com as seguintes características:

Esquema estrutural da chapa contínua em 2 vãos:
Distância entre apoios: $L = 2,00$ m

Ações na chapa perfilada de revestimento de cobertura (valores característicos):

Peso próprio da chapa perfilada de revestimento
Restantes cargas permanentes: $0,20$ kN/m²
Sobrecarga : $0,30$ kN/m²
Vento ascendente: $0,90$ kN/m²

A solicitação de cálculo da chapa perfilada de revestimento, calculada de acordo com o anteriormente descrito, é:

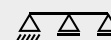
Para cargas ascendentes (A):

$$P_{Ed(A)} = -0,90 = -0,90 \text{ kN/m}^2$$

Para cargas descendentes (D):

$$P_{Ed(D)} = 0,20 + 0,30 = 0,50 \text{ kN/m}^2$$

3 apoios



Espessura mm	Carga ▲ ▼	Vão L [m]															
		1,00	1,10	1,20	1,30	1,40	1,50	1,60	1,70	1,80	1,90	2,00	2,10	2,20	2,30	2,40	2,50
0,50	▲	2,80	2,32	1,95	1,67	1,44	1,26	1,11	0,99	0,88	0,80	0,72	0,66	0,60	0,55	0,51	0,47
	▼	1,94	1,69	1,48	1,30	1,16	1,05	0,94	0,85	0,77	0,70	0,65	0,59	0,54	0,50	0,46	0,43
0,60	▲	4,04	3,34	2,81	2,40	2,08	1,81	1,60	1,42	1,27	1,14	1,03	0,94	0,86	0,79	0,73	0,67
	▼	2,69	2,33	2,01	1,76	1,55	1,38	1,24	1,11	1,01	0,92	0,84	0,77	0,71	0,65	0,60	0,56
0,70	▲	5,18	4,29	3,62	3,09	2,67	2,33	2,06	1,83	1,63	1,47	1,33	1,21	1,11	1,02	0,94	0,87
	▼	3,37	2,90	2,51	2,22	1,96	1,72	1,55	1,40	1,26	1,14	1,05	0,96	0,88	0,81	0,75	0,69

▲ Carga ascendente ▼ Carga descendente

Por consulta das tabelas obtêm-se para a chapa perfilada de revestimento **P1-272-30** da classe **S280GD** com $0,6$ mm de espessura, os seguintes valores:

Valores de carga admissível ascendente:

$$P_{Ed(A)} = -0,90 \text{ kN/m}^2 \leq P_{Rd(A)} = 1,03 \text{ kN/m}^2 \Rightarrow \text{OK}$$

(está verificada a estabilidade)

Valores de carga admissível descendente:

$$P_{Ed(D)} = 0,50 \text{ kN/m}^2 \leq P_{Rd(D)} = 0,84 \text{ kN/m}^2 \Rightarrow \text{OK}$$

(está verificada a estabilidade)

Com esta verificação, garante-se ainda que a chapa terá uma deformação máxima igual a $L/200$, i.e., $2000/200 = 10,0$ mm para cargas descendentes e $L/150$ i.e., $2000/150 = 13,4$ mm para cargas ascendentes.

Pode ainda concluir-se que o dimensionamento desta chapa perfilada de revestimento se encontra condicionado pela resistência da chapa E.L.U. e não pela deformação, o que se pode identificar pelo sombreado a cinza mais claro representado na tabela de cálculo direto.

Frequentemente, as tabelas de cálculo direto conduzem a mais do que uma solução de tipo de perfil de chapa de revestimento. O projetista deverá selecionar uma de entre as várias soluções possíveis.



C H A P A P E R F I L A D A

P0-272-30
P1-272-30
P2-272-30
P3-205-60
P4-76-20
P5-111-25
P6-247-45





A utilização de chapa perfilada em revestimentos de coberturas e fachadas é uma solução técnica e economicamente competitiva. Variando a espessura da chapa e as características geométricas da secção, podemos obter componentes leves capazes de vencer diferentes vãos

Os diferentes perfis são obtidos por perfilagem a partir de bobinas de chapa, pré-lacada ou galvanizada, laminada a frio.

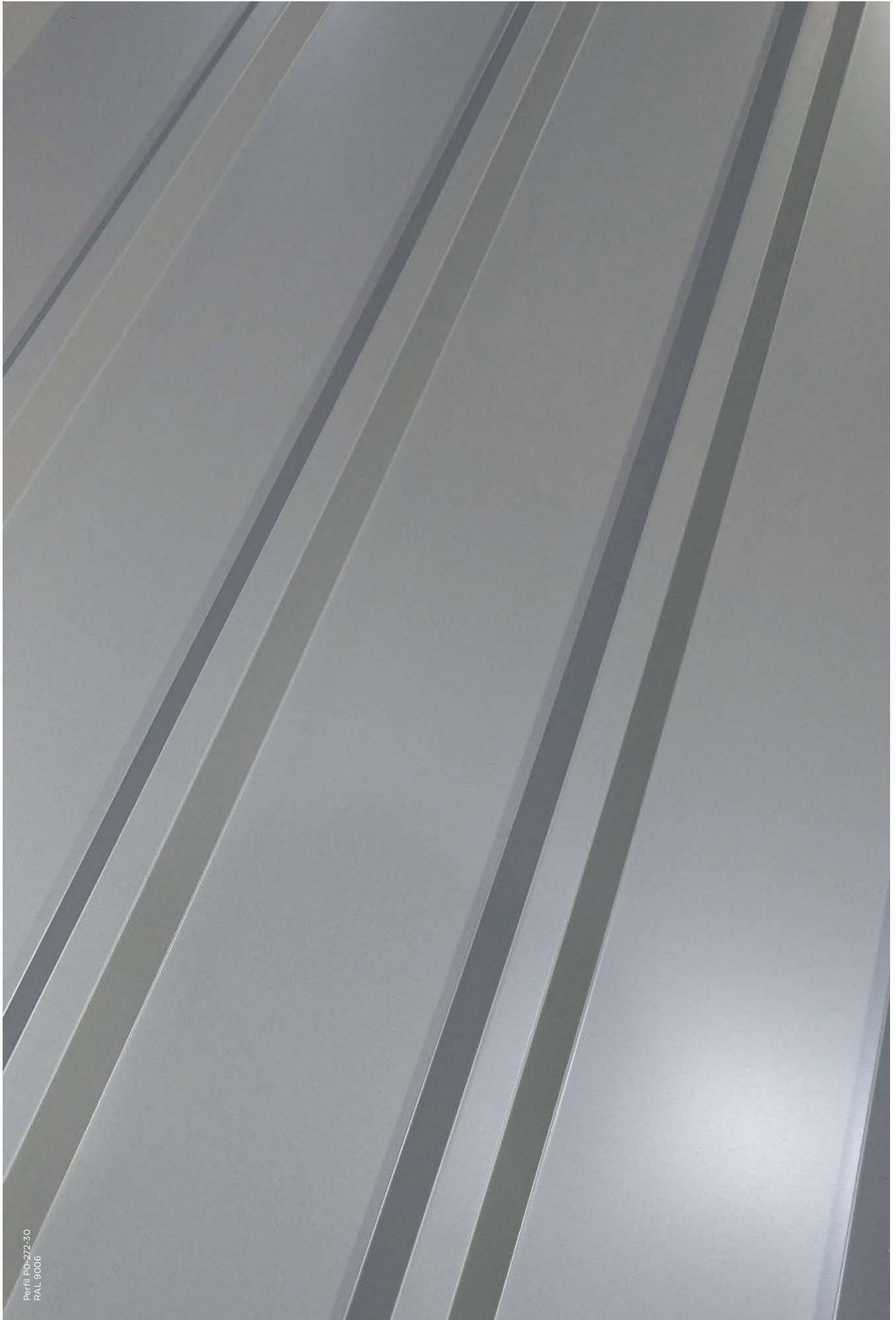
A chapa perfilada pode ser ondulada ou trapezoidal sendo variáveis as alturas dos perfis, o seu afastamento, as dimensões e podendo ou não levar nervuras de rigidez.

Com o objetivo de conferir melhor isolamento térmico e acústico é utilizada, entre duas chapas de revestimento, uma camada de isolamento.

A fixação à estrutura secundária é efetuada através de parafusos zincados, parafusos inox auto-roscantes ou parafusos auto-perfurantes.

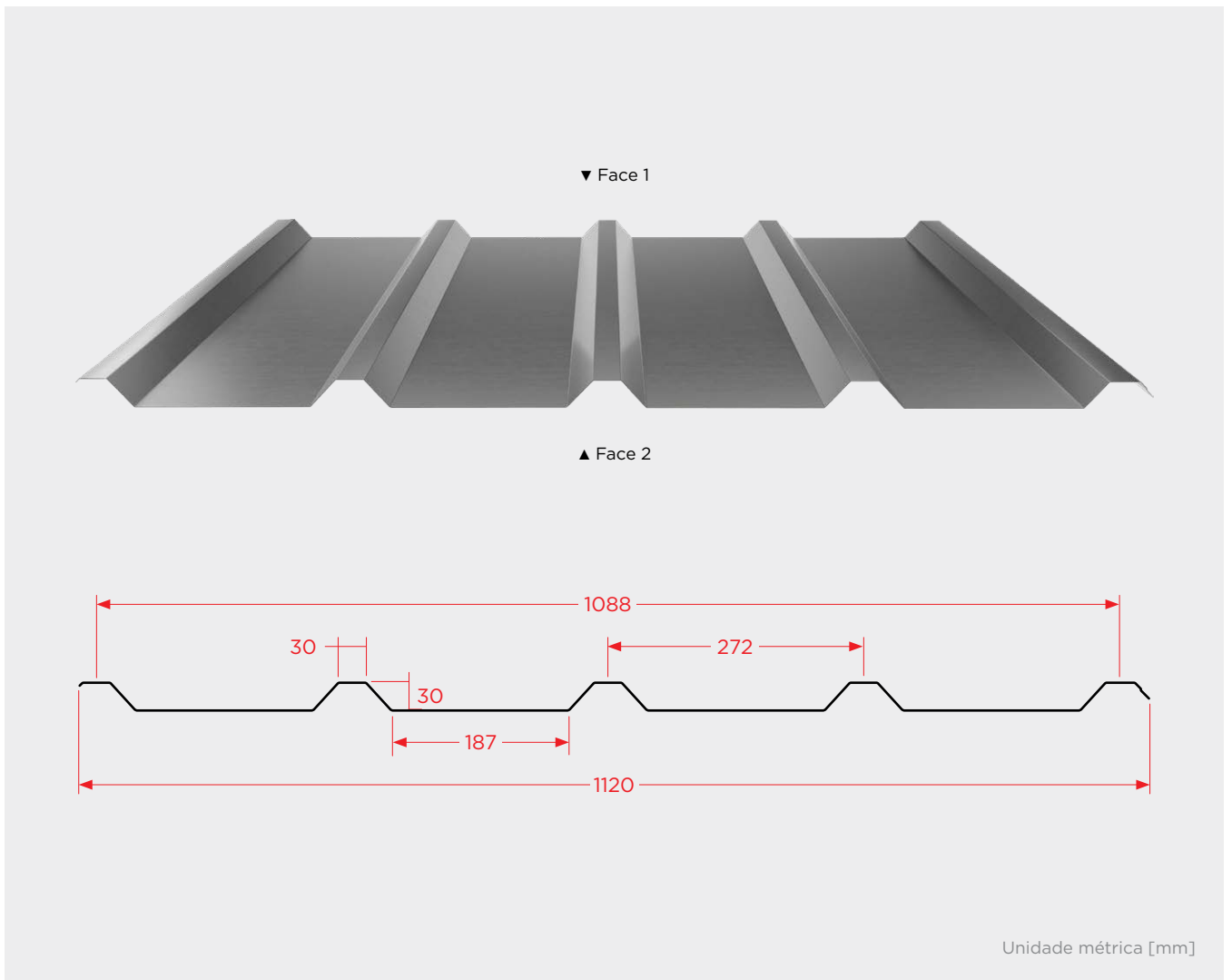
No mesmo tipo de chapa são também fabricados todos os acessórios necessários a uma correta impermeabilização, nomeadamente: rufos, remates, cumeeiras, pingadeiras, etc.



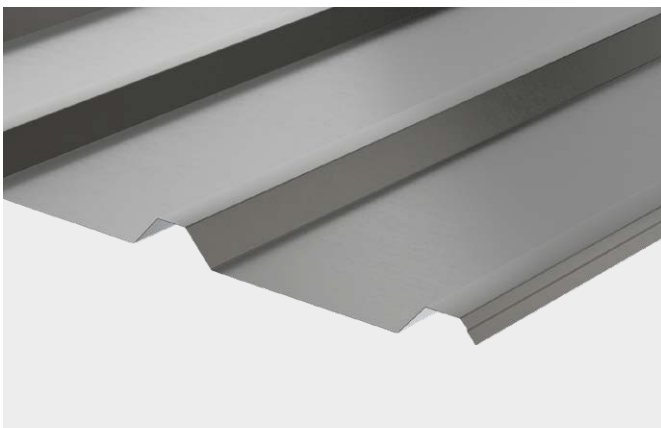


Perfil PG-272-30
RAL 9006

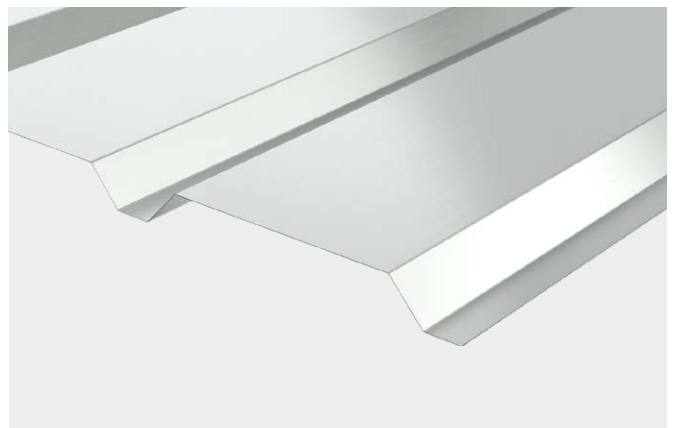
PO-272-30



Pormenores



Face 1



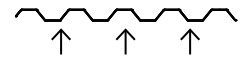
Face 2

Caraterísticas

Espessura nominal	Espessura de cálculo	Peso**	Banzo superior em compressão		Banzo inferior em compressão		Resistência ao esmagamento da alma	Resistência ao corte
			Momento resistente*	Momento de inércia*	Momento resistente*	Momento de inércia*		
mm	mm	kg/m ²	kN.m/m	cm ⁴ /m	kN.m/m	cm ⁴ /m	kN/m	kN/m
0,50	0,46	4,51	0,56	4,88	0,58	3,18	7,21	16,27
0,60	0,56	5,41	0,81	6,75	0,78	4,10	10,34	24,11
0,70	0,66	6,31	1,08	8,37	0,99	5,08	13,94	33,02
0,75	0,71	6,76	1,19	9,21	1,07	5,59	15,91	35,52

Raio = 4 mm

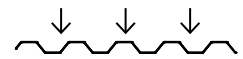
▲ Cargas ascendentes



ELS – Flecha limite:

L/150 Cargas ascendentes

▼ Cargas descendentes



ELS – Flecha limite:

L/200 Cargas descendentes

*Momento resistente/momento de inércia: valores calculados sem considerar efeitos de "shear lag". **Peso: valores com sobreposição.

Tabelas de Cálculo Direto

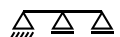
Valores de carga admissível (não majorada) em kN/m²

2 apoios



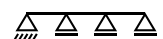
Espessura	Carga	Vão L [m]															
		1,00	1,10	1,20	1,30	1,40	1,50	1,60	1,70	1,80	1,90	2,00	2,10	2,20	2,30	2,40	2,50
0,50	▲	2,83	2,34	1,98	1,58	1,27	1,03	0,85	0,71	0,60	0,51	0,44	0,38	0,33	0,29	0,25	0,22
	▼	2,73	2,25	1,88	1,60	1,37	1,17	0,96	0,79	0,66	0,55	0,47	0,40	0,34	0,29	0,25	0,22
0,60	▲	3,79	3,14	2,60	2,04	1,64	1,33	1,10	0,91	0,77	0,65	0,56	0,49	0,42	0,37	0,33	0,29
	▼	3,95	3,25	2,73	2,32	1,96	1,58	1,30	1,07	0,90	0,75	0,64	0,55	0,47	0,40	0,35	0,30
0,70	▲	4,68	3,88	3,22	2,53	2,03	1,65	1,36	1,13	0,95	0,81	0,70	0,60	0,52	0,46	0,40	0,36
	▼	5,09	4,20	3,52	2,99	2,43	1,97	1,61	1,33	1,11	0,94	0,80	0,68	0,58	0,50	0,43	0,38
0,75	▲	5,09	4,21	3,54	2,78	2,23	1,81	1,50	1,25	1,05	0,89	0,77	0,66	0,58	0,50	0,44	0,39
	▼	5,61	4,63	3,88	3,30	2,68	2,17	1,78	1,47	1,23	1,04	0,88	0,75	0,64	0,56	0,48	0,42

3 apoios



Espessura	Carga	Vão L [m]															
		1,00	1,10	1,20	1,30	1,40	1,50	1,60	1,70	1,80	1,90	2,00	2,10	2,20	2,30	2,40	2,50
0,50	▲	2,80	2,32	1,95	1,67	1,44	1,26	1,11	0,99	0,88	0,80	0,72	0,66	0,60	0,55	0,51	0,47
	▼	1,77	1,52	1,32	1,16	1,03	0,92	0,82	0,75	0,67	0,61	0,56	0,52	0,48	0,44	0,41	0,38
0,60	▲	4,04	3,34	2,81	2,40	2,08	1,81	1,60	1,42	1,27	1,14	1,03	0,94	0,86	0,79	0,73	0,67
	▼	2,41	2,06	1,80	1,58	1,41	1,25	1,12	1,01	0,91	0,83	0,77	0,70	0,65	0,60	0,55	0,51
0,70	▲	5,18	4,29	3,62	3,09	2,67	2,33	2,06	1,83	1,63	1,47	1,33	1,21	1,11	1,02	0,94	0,87
	▼	3,10	2,66	2,32	2,04	1,82	1,61	1,44	1,31	1,19	1,08	0,99	0,91	0,84	0,77	0,72	0,67
0,75	▲	5,71	4,73	3,98	3,40	2,94	2,57	2,26	2,01	1,80	1,62	1,47	1,33	1,22	1,12	1,03	0,95
	▼	3,48	2,99	2,60	2,30	2,02	1,81	1,62	1,46	1,34	1,22	1,10	1,02	0,93	0,86	0,79	0,73

4 apoios



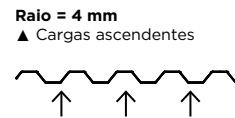
Espessura	Carga	Vão L [m]															
		1,00	1,10	1,20	1,30	1,40	1,50	1,60	1,70	1,80	1,90	2,00	2,10	2,20	2,30	2,40	2,50
0,50	▲	3,49	2,89	2,43	2,08	1,79	1,57	1,38	1,23	1,10	0,98	0,83	0,72	0,63	0,55	0,48	0,43
	▼	2,13	1,83	1,61	1,42	1,26	1,12	1,01	0,91	0,83	0,76	0,69	0,64	0,59	0,54	0,50	0,46
0,60	▲	5,00	4,17	3,51	2,99	2,58	2,26	1,99	1,75	1,48	1,26	1,08	0,93	0,81	0,71	0,62	0,55
	▼	2,90	2,49	2,17	1,91	1,70	1,53	1,37	1,25	1,13	1,03	0,94	0,86	0,80	0,74	0,68	0,63
0,70	▲	6,26	5,27	4,50	3,85	3,33	2,91	2,56	2,17	1,83	1,55	1,33	1,15	1,00	0,88	0,77	0,68
	▼	3,74	3,22	2,81	2,48	2,21	1,98	1,77	1,60	1,47	1,34	1,22	1,12	1,04	0,96	0,89	0,78
0,75	▲	6,93	5,84	4,97	4,24	3,67	3,20	2,82	2,39	2,01	1,71	1,47	1,27	1,10	0,97	0,85	0,75
	▼	4,19	3,61	3,15	2,78	2,48	2,20	2,00	1,80	1,63	1,49	1,38	1,26	1,15	1,06	0,99	0,86

▲ Carga ascendente ▼ Carga descendente

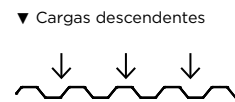
○ Cargas condicionadas por ELU ○ Cargas condicionadas por ELS

Caraterísticas

Espessura nominal mm	Espessura de cálculo mm	Peso** kg/m ²	Banzo superior em compressão		Banzo inferior em compressão		Resistência ao esmagamento da alma kN/m	Resistência ao corte kN/m
			Momento resistente* kN.m/m	Momento de inércia* cm ⁴ /m	Momento resistente* kN.m/m	Momento de inércia* cm ⁴ /m		
0,50	0,46	4,51	0,52	5,11	0,53	3,24	6,75	15,22
0,60	0,56	5,41	0,75	6,89	0,71	4,18	9,67	22,56
0,70	0,66	6,31	0,97	8,54	0,87	5,19	13,04	28,89
0,75	0,71	6,76	1,07	9,41	0,95	5,71	14,88	31,08



ELS – Flecha limite:
L/150 Cargas ascendentes



ELS – Flecha limite:
L/200 Cargas descendentes

*Momento resistente/momento de inércia: valores calculados sem considerar efeitos de "shear lag". **Peso: valores com sobreposição.

Tabelas de Cálculo Direto

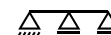
Valores de carga admissível (não majorada) em kN/m²

2 apoios



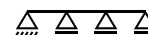
Espessura mm	Carga ▲ ▼	Vão L [m]															
		1,00	1,10	1,20	1,30	1,40	1,50	1,60	1,70	1,80	1,90	2,00	2,10	2,20	2,30	2,40	2,50
0,50	▲	3,13	2,56	1,97	1,55	1,24	1,01	0,83	0,69	0,59	0,50	0,43	0,37	0,32	0,28	0,25	0,22
	▼	2,94	2,42	2,03	1,72	1,38	1,12	0,91	0,75	0,63	0,53	0,45	0,38	0,32	0,28	0,24	0,21
0,60	▲	4,19	3,30	2,54	2,00	1,60	1,30	1,07	0,90	0,75	0,64	0,55	0,48	0,41	0,36	0,32	0,28
	▼	4,26	3,51	2,94	2,41	1,92	1,55	1,27	1,05	0,88	0,74	0,63	0,53	0,46	0,39	0,34	0,29
0,70	▲	5,30	4,09	3,15	2,48	1,99	1,61	1,33	1,11	0,94	0,80	0,68	0,59	0,51	0,45	0,40	0,35
	▼	5,70	4,70	3,80	2,98	2,38	1,92	1,58	1,30	1,09	0,92	0,78	0,66	0,57	0,49	0,42	0,37
0,75	▲	5,76	4,50	3,47	2,73	2,18	1,78	1,46	1,22	1,03	0,87	0,75	0,65	0,56	0,49	0,43	0,38
	▼	6,28	5,18	4,19	3,28	2,62	2,12	1,74	1,44	1,20	1,01	0,86	0,73	0,63	0,54	0,47	0,41

3 apoios



Espessura mm	Carga ▲ ▼	Vão L [m]															
		1,00	1,10	1,20	1,30	1,40	1,50	1,60	1,70	1,80	1,90	2,00	2,10	2,20	2,30	2,40	2,50
0,50	▲	3,02	2,50	2,10	1,80	1,55	1,36	1,20	1,06	0,95	0,86	0,78	0,71	0,65	0,59	0,55	0,51
	▼	1,93	1,67	1,46	1,28	1,14	1,02	0,91	0,83	0,75	0,68	0,63	0,57	0,53	0,49	0,45	0,42
0,60	▲	4,35	3,60	3,03	2,59	2,24	1,95	1,72	1,53	1,37	1,23	1,11	1,01	0,93	0,85	0,78	0,69
	▼	2,62	2,28	1,98	1,74	1,55	1,37	1,24	1,12	1,01	0,93	0,85	0,78	0,72	0,66	0,61	0,57
0,70	▲	5,79	4,80	4,04	3,45	2,98	2,60	2,29	2,04	1,82	1,64	1,48	1,35	1,23	1,09	0,96	0,85
	▼	3,41	2,93	2,55	2,25	2,00	1,78	1,61	1,45	1,31	1,19	1,09	1,00	0,92	0,85	0,79	0,74
0,75	▲	6,38	5,28	4,45	3,80	3,28	2,87	2,53	2,24	2,01	1,81	1,63	1,49	1,36	1,20	1,06	0,94
	▼	3,78	3,29	2,87	2,53	2,22	2,00	1,79	1,63	1,47	1,34	1,23	1,13	1,04	0,96	0,89	0,83

4 apoios



Espessura mm	Carga ▲ ▼	Vão L [m]															
		1,00	1,10	1,20	1,30	1,40	1,50	1,60	1,70	1,80	1,90	2,00	2,10	2,20	2,30	2,40	2,50
0,50	▲	3,76	3,11	2,62	2,24	1,93	1,69	1,49	1,32	1,12	0,95	0,82	0,71	0,62	0,54	0,47	0,42
	▼	2,35	2,02	1,76	1,55	1,38	1,24	1,12	1,01	0,92	0,84	0,77	0,70	0,65	0,58	0,50	0,44
0,60	▲	5,43	4,49	3,78	3,22	2,79	2,43	2,06	1,72	1,45	1,23	1,06	0,91	0,79	0,69	0,61	0,54
	▼	3,15	2,75	2,39	2,11	1,88	1,69	1,51	1,37	1,24	1,13	1,04	0,95	0,88	0,80	0,70	0,62
0,70	▲	6,97	5,86	5,00	4,30	3,72	3,09	2,55	2,12	1,79	1,52	1,31	1,13	0,98	0,86	0,76	0,67
	▼	4,11	3,54	3,09	2,73	2,43	2,18	1,95	1,76	1,61	1,47	1,35	1,24	1,14	1,00	0,87	0,77
0,75	▲	7,71	6,49	5,54	4,74	4,09	3,40	2,80	2,34	1,97	1,68	1,44	1,24	1,08	0,95	0,83	0,74
	▼	4,61	3,97	3,47	3,06	2,73	2,42	2,20	1,98	1,80	1,65	1,52	1,39	1,27	1,10	0,96	0,84

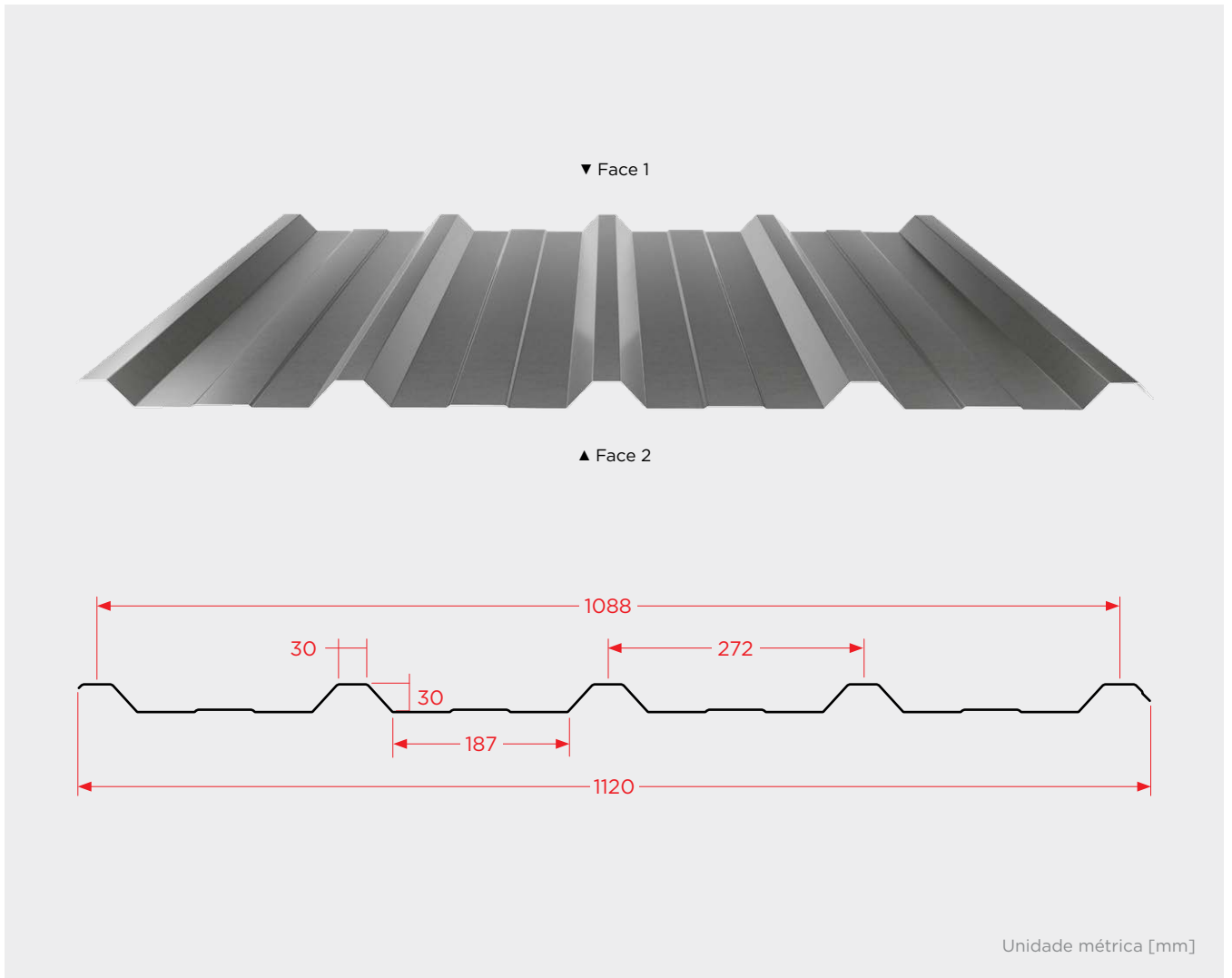
▲ Carga ascendente ▼ Carga descendente

○ Cargas condicionadas por ELU ○ Cargas condicionadas por ELS



Perfil PI-272-30 (face 1)
RAL 3009

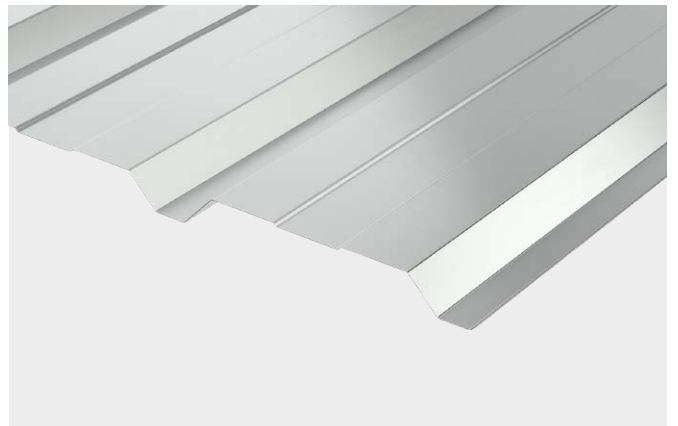
P1-272-30



Pormenores



Face 1

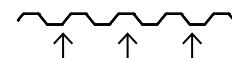


Face 2

Caraterísticas

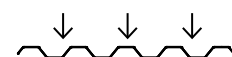
Espessura nominal	Espessura de cálculo	Peso**	Banzo superior em compressão		Banzo inferior em compressão		Resistência ao esmagamento da alma	Resistência ao corte
			Momento resistente*	Momento de inércia*	Momento resistente*	Momento de inércia*		
mm	mm	kg/m ²	kN.m/m	cm ⁴ /m	kN.m/m	cm ⁴ /m	kN/m	kN/m
0,50	0,46	4,51	0,52	5,11	0,60	4,33	6,75	15,22
0,60	0,56	5,41	0,75	6,89	0,75	5,57	9,67	22,56
0,70	0,66	6,31	0,97	8,54	0,91	6,86	13,04	28,89
0,75	0,71	6,76	1,07	9,41	0,98	7,51	14,88	31,08

Raio = 4 mm
▲ Cargas ascendentes



ELS – Flecha limite:
L/150 Cargas ascendentes

▼ Cargas descendentes



ELS – Flecha limite:
L/200 Cargas descendentes

*Momento resistente/momento de inércia: valores calculados sem considerar efeitos de "shear lag". **Peso: valores com sobreposição.

Tabelas de Cálculo Direto

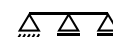
Valores de carga admissível (não majorada) em kN/m²

2 apoios



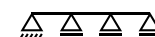
Espessura	Carga	Vão L [m]															
		1,00	1,10	1,20	1,30	1,40	1,50	1,60	1,70	1,80	1,90	2,00	2,10	2,20	2,30	2,40	2,50
0,50	▲	3,25	2,69	2,26	1,93	1,67	1,38	1,14	0,95	0,80	0,68	0,58	0,50	0,44	0,38	0,34	0,30
	▼	2,73	2,25	1,88	1,60	1,37	1,17	0,96	0,79	0,66	0,55	0,47	0,40	0,34	0,29	0,25	0,22
0,60	▲	4,05	3,35	2,82	2,41	2,08	1,77	1,46	1,22	1,03	0,87	0,75	0,65	0,56	0,49	0,43	0,38
	▼	3,95	3,25	2,73	2,32	1,96	1,58	1,30	1,07	0,90	0,75	0,64	0,55	0,47	0,40	0,35	0,30
0,70	▲	4,86	4,03	3,39	2,90	2,50	2,18	1,80	1,50	1,26	1,07	0,92	0,80	0,69	0,61	0,53	0,47
	▼	5,09	4,20	3,52	2,99	2,43	1,97	1,61	1,33	1,11	0,94	0,80	0,68	0,58	0,50	0,43	0,38
0,75	▲	5,27	4,37	3,68	3,14	2,71	2,37	1,97	1,64	1,38	1,18	1,01	0,87	0,76	0,66	0,58	0,52
	▼	5,61	4,63	3,88	3,30	2,68	2,17	1,78	1,47	1,23	1,04	0,88	0,75	0,64	0,56	0,48	0,42

3 apoios



Espessura	Carga	Vão L [m]															
		1,00	1,10	1,20	1,30	1,40	1,50	1,60	1,70	1,80	1,90	2,00	2,10	2,20	2,30	2,40	2,50
0,50	▲	2,80	2,32	1,95	1,67	1,44	1,26	1,11	0,99	0,88	0,80	0,72	0,66	0,60	0,55	0,51	0,47
	▼	1,94	1,69	1,48	1,30	1,16	1,05	0,94	0,85	0,77	0,70	0,65	0,59	0,54	0,50	0,46	0,43
0,60	▲	4,04	3,34	2,81	2,40	2,08	1,81	1,60	1,42	1,27	1,14	1,03	0,94	0,86	0,79	0,73	0,67
	▼	2,69	2,33	2,01	1,76	1,55	1,38	1,24	1,11	1,01	0,92	0,84	0,77	0,71	0,65	0,60	0,56
0,70	▲	5,18	4,29	3,62	3,09	2,67	2,33	2,06	1,83	1,63	1,47	1,33	1,21	1,11	1,02	0,94	0,87
	▼	3,37	2,90	2,51	2,22	1,96	1,72	1,55	1,40	1,26	1,14	1,05	0,96	0,88	0,81	0,75	0,69
0,75	▲	5,71	4,73	3,98	3,40	2,94	2,57	2,26	2,01	1,80	1,62	1,47	1,33	1,22	1,12	1,03	0,96
	▼	3,75	3,23	2,79	2,43	2,15	1,91	1,72	1,53	1,38	1,26	1,15	1,05	0,96	0,88	0,82	0,76

4 apoios



Espessura	Carga	Vão L [m]															
		1,00	1,10	1,20	1,30	1,40	1,50	1,60	1,70	1,80	1,90	2,00	2,10	2,20	2,30	2,40	2,50
0,50	▲	3,49	2,89	2,43	2,08	1,79	1,57	1,38	1,23	1,10	0,99	0,89	0,81	0,74	0,68	0,63	0,57
	▼	2,36	2,03	1,78	1,57	1,41	1,27	1,15	1,04	0,94	0,87	0,79	0,72	0,67	0,61	0,53	0,46
0,60	▲	5,04	4,17	3,51	2,99	2,58	2,26	1,99	1,76	1,58	1,42	1,28	1,17	1,07	0,95	0,83	0,74
	▼	3,23	2,80	2,42	2,12	1,90	1,68	1,51	1,37	1,23	1,13	1,03	0,94	0,88	0,81	0,72	0,63
0,70	▲	6,47	5,36	4,51	3,85	3,33	2,91	2,56	2,27	2,03	1,83	1,65	1,50	1,33	1,16	1,02	0,91
	▼	4,11	3,50	3,06	2,68	2,37	2,11	1,90	1,70	1,55	1,41	1,28	1,17	1,09	1,00	0,89	0,78
0,75	▲	7,12	5,90	4,97	4,24	3,67	3,20	2,82	2,50	2,24	2,01	1,82	1,66	1,46	1,28	1,12	0,99
	▼	4,52	3,90	3,37	2,94	2,60	2,32	2,09	1,89	1,70	1,54	1,42	1,30	1,19	1,10	0,99	0,86

▲ Carga ascendente ▼ Carga descendente

○ Cargas condicionadas por ELU ○ Cargas condicionadas por ELS

Caraterísticas

Espessura nominal	Espessura de cálculo	Peso**	Banzo superior em compressão		Banzo inferior em compressão		Resistência ao esmagamento da alma	Resistência ao corte
			Momento resistente*	Momento de inércia*	Momento resistente*	Momento de inércia*		
mm	mm	kg/m ²	kN.m/m	cm ⁴ /m	kN.m/m	cm ⁴ /m	kN/m	kN/m
0,50	0,46	4,51	0,56	4,88	0,68	4,25	7,21	16,27
0,60	0,56	5,41	0,81	6,75	0,85	5,47	10,34	24,11
0,70	0,66	6,31	1,08	8,37	1,03	6,74	13,94	33,02
0,75	0,71	6,76	1,19	9,21	1,11	7,39	15,91	35,52



*Momento resistente/momento de inércia: valores calculados sem considerar efeitos de "shear lag". **Peso: valores com sobreposição.

Tabelas de Cálculo Direto

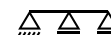
Valores de carga admissível (não majorada) em kN/m²

2 apoios



Espessura	Carga	Vão L [m]															
		1,00	1,10	1,20	1,30	1,40	1,50	1,60	1,70	1,80	1,90	2,00	2,10	2,20	2,30	2,40	2,50
0,50	▲	3,67	3,04	2,56	2,08	1,66	1,35	1,11	0,93	0,78	0,67	0,57	0,49	0,43	0,38	0,33	0,29
	▼	2,94	2,42	2,03	1,72	1,38	1,12	0,91	0,75	0,63	0,53	0,45	0,38	0,32	0,28	0,24	0,21
0,60	▲	4,58	3,79	3,19	2,67	2,14	1,74	1,43	1,20	1,01	0,86	0,74	0,64	0,55	0,48	0,43	0,38
	▼	4,26	3,51	2,94	2,41	1,92	1,55	1,27	1,05	0,88	0,74	0,63	0,53	0,46	0,39	0,34	0,29
0,70	▲	5,50	4,56	3,84	3,28	2,64	2,14	1,77	1,47	1,24	1,06	0,91	0,78	0,68	0,60	0,52	0,46
	▼	5,70	4,70	3,80	2,98	2,38	1,92	1,58	1,30	1,09	0,92	0,78	0,66	0,57	0,49	0,42	0,37
0,75	▲	5,97	4,94	4,16	3,55	2,89	2,35	1,94	1,62	1,36	1,16	0,99	0,86	0,75	0,65	0,57	0,51
	▼	6,28	5,18	4,19	3,28	2,62	2,12	1,74	1,44	1,20	1,01	0,86	0,73	0,63	0,54	0,47	0,41

3 apoios



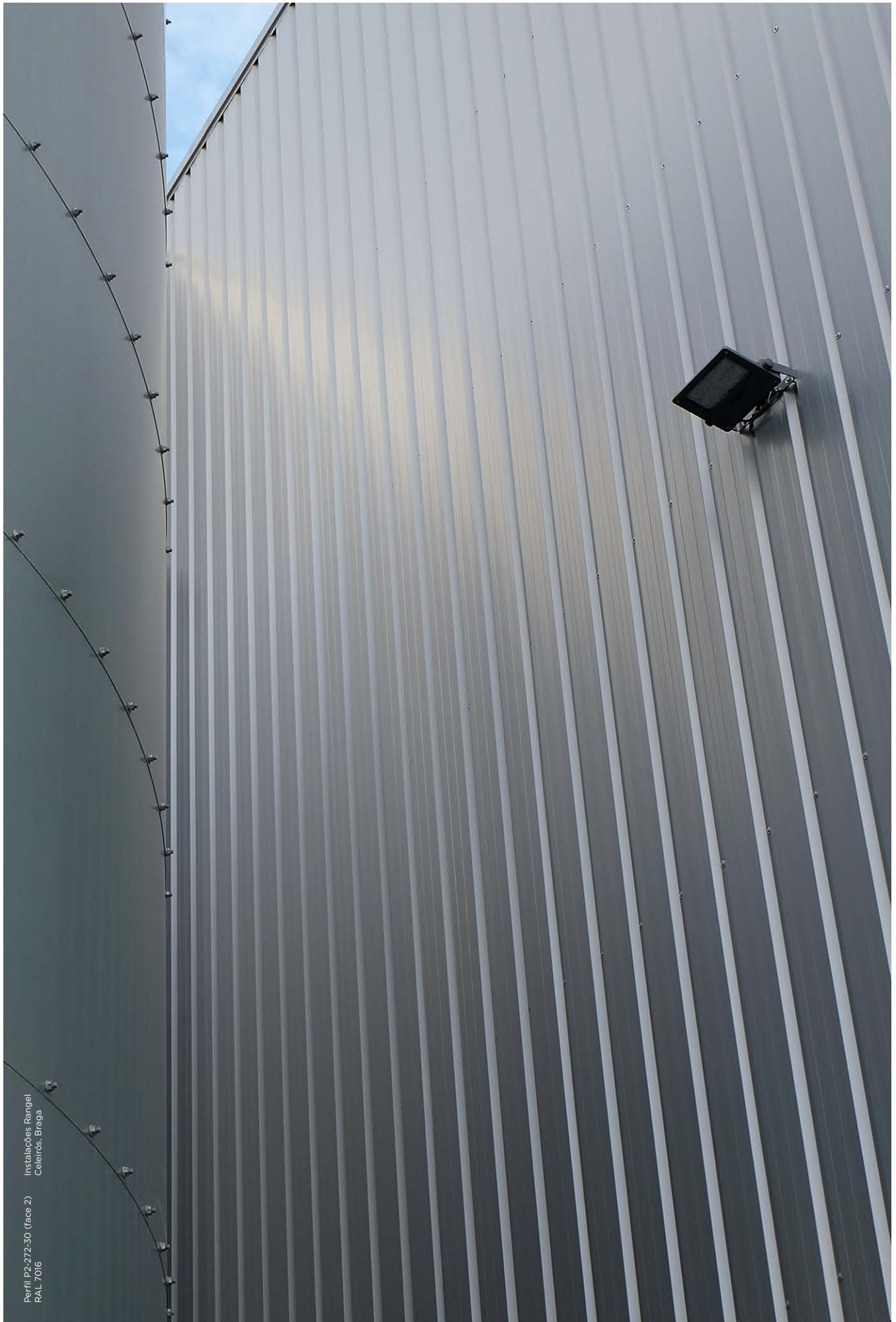
Espessura	Carga	Vão L [m]															
		1,00	1,10	1,20	1,30	1,40	1,50	1,60	1,70	1,80	1,90	2,00	2,10	2,20	2,30	2,40	2,50
0,50	▲	3,02	2,50	2,10	1,80	1,55	1,36	1,20	1,06	0,95	0,86	0,78	0,71	0,65	0,59	0,55	0,51
	▼	2,14	1,85	1,64	1,45	1,29	1,15	1,04	0,94	0,86	0,78	0,72	0,67	0,61	0,57	0,52	0,49
0,60	▲	4,35	3,60	3,03	2,59	2,24	1,95	1,72	1,53	1,37	1,23	1,11	1,01	0,93	0,85	0,78	0,72
	▼	2,93	2,53	2,21	1,97	1,74	1,56	1,38	1,25	1,13	1,03	0,94	0,86	0,80	0,74	0,68	0,63
0,70	▲	5,79	4,80	4,04	3,45	2,98	2,60	2,29	2,04	1,82	1,64	1,48	1,35	1,23	1,13	1,04	0,97
	▼	3,78	3,21	2,81	2,46	2,17	1,94	1,74	1,56	1,42	1,28	1,17	1,07	0,98	0,91	0,84	0,77
0,75	▲	6,38	5,28	4,45	3,80	3,28	2,87	2,53	2,24	2,01	1,81	1,63	1,49	1,36	1,25	1,15	1,06
	▼	4,15	3,58	3,09	2,70	2,38	2,13	1,91	1,71	1,56	1,41	1,28	1,17	1,09	1,00	0,93	0,86

4 apoios



Espessura	Carga	Vão L [m]															
		1,00	1,10	1,20	1,30	1,40	1,50	1,60	1,70	1,80	1,90	2,00	2,10	2,20	2,30	2,40	2,50
0,50	▲	3,76	3,11	2,62	2,24	1,93	1,69	1,49	1,32	1,18	1,06	0,96	0,88	0,80	0,72	0,64	0,56
	▼	2,57	2,25	1,97	1,74	1,56	1,40	1,26	1,15	1,04	0,95	0,88	0,77	0,66	0,58	0,50	0,44
0,60	▲	5,43	4,49	3,78	3,22	2,79	2,43	2,14	1,90	1,70	1,53	1,38	1,22	1,06	0,93	0,82	0,72
	▼	3,52	3,04	2,70	2,38	2,11	1,88	1,70	1,52	1,39	1,26	1,16	1,06	0,93	0,80	0,70	0,62
0,70	▲	7,23	5,98	5,04	4,30	3,72	3,24	2,86	2,54	2,27	2,03	1,74	1,50	1,31	1,14	1,01	0,89
	▼	4,54	3,87	3,39	2,97	2,63	2,35	2,11	1,91	1,73	1,56	1,44	1,32	1,15	1,00	0,87	0,77
0,75	▲	7,96	6,59	5,55	4,74	4,09	3,57	3,15	2,79	2,50	2,22	1,91	1,65	1,43	1,25	1,10	0,98
	▼	4,99	4,31	3,77	3,30	2,92	2,61	2,32	2,10	1,89	1,74	1,58	1,45	1,27	1,10	0,96	0,84

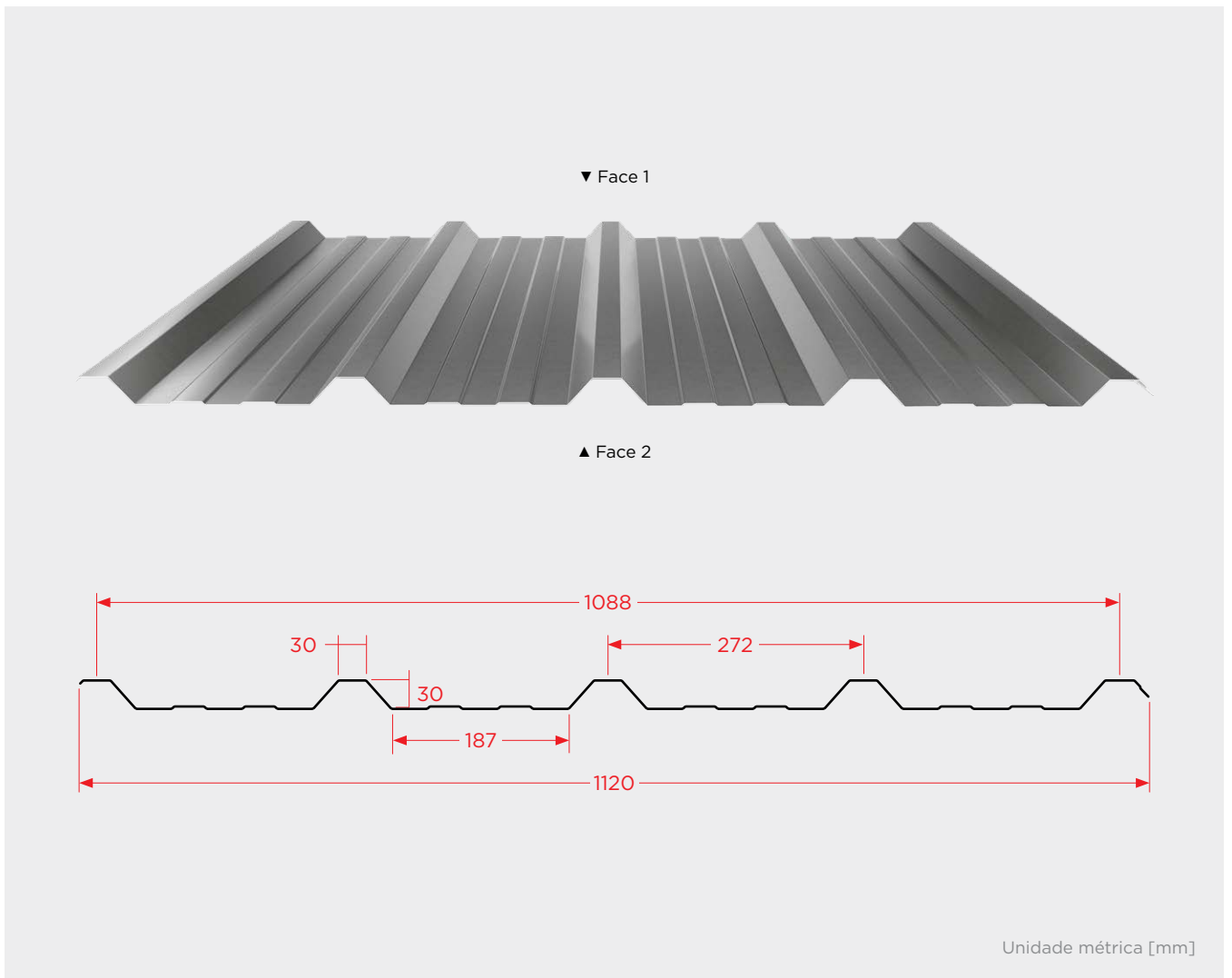
▲ Carga ascendente ▼ Carga descendente ○ Cargas condicionadas por ELU ○ Cargas condicionadas por ELS



Perfil P2-272-30 (face 2)
RAL 7016

Instalações Rangel
Celleiros, Braga

P2-272-30



Pormenores



Face 1

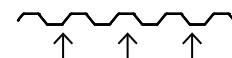


Face 2

Caraterísticas

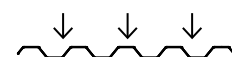
Espessura nominal	Espessura de cálculo	Peso** kg/m ²	Banzo superior em compressão		Banzo inferior em compressão		Resistência ao esmagamento da alma	Resistência ao corte
			Momento resistente* kN.m/m	Momento de inércia* cm ⁴ /m	Momento resistente* kN.m/m	Momento de inércia* cm ⁴ /m		
0,50	0,46	4,51	0,52	5,11	0,61	4,91	6,75	15,22
0,60	0,56	5,41	0,75	6,89	0,75	6,25	9,67	22,56
0,70	0,66	6,31	0,97	8,54	0,90	7,62	13,04	28,89
0,75	0,71	6,76	1,07	9,41	0,98	8,31	14,88	31,08

Raio = 4 mm
▲ Cargas ascendentes



ELS – Flecha limite:
L/150 Cargas ascendentes

▼ Cargas descendentes



ELS – Flecha limite:
L/200 Cargas descendentes

*Momento resistente/momento de inércia: valores calculados sem considerar efeitos de "shear lag". **Peso: valores com sobreposição.

Tabelas de Cálculo Direto

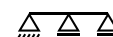
Valores de carga admissível (não majorada) em kN/m²

2 apoios



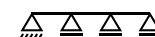
Espessura	Carga	Vão L [m]															
		1,00	1,10	1,20	1,30	1,40	1,50	1,60	1,70	1,80	1,90	2,00	2,10	2,20	2,30	2,40	2,50
0,50	▲	3,29	2,72	2,29	1,96	1,69	1,48	1,29	1,07	0,91	0,77	0,66	0,57	0,50	0,43	0,38	0,34
	▼	2,73	2,25	1,88	1,60	1,37	1,17	0,96	0,79	0,66	0,55	0,47	0,40	0,34	0,29	0,25	0,22
0,60	▲	4,09	3,39	2,85	2,44	2,10	1,84	1,62	1,37	1,15	0,98	0,84	0,73	0,63	0,55	0,49	0,43
	▼	3,95	3,25	2,73	2,32	1,96	1,58	1,30	1,07	0,90	0,75	0,64	0,55	0,47	0,40	0,35	0,30
0,70	▲	4,91	4,06	3,42	2,92	2,52	2,20	1,94	1,67	1,40	1,19	1,02	0,88	0,77	0,67	0,59	0,52
	▼	5,09	4,20	3,52	2,99	2,43	1,97	1,61	1,33	1,11	0,94	0,80	0,68	0,58	0,50	0,43	0,38
0,75	▲	5,32	4,40	3,71	3,16	2,74	2,39	2,10	1,82	1,53	1,30	1,12	0,96	0,84	0,73	0,65	0,57
	▼	5,61	4,63	3,88	3,30	2,68	2,17	1,78	1,47	1,23	1,04	0,88	0,75	0,64	0,56	0,48	0,42

3 apoios



Espessura	Carga	Vão L [m]															
		1,00	1,10	1,20	1,30	1,40	1,50	1,60	1,70	1,80	1,90	2,00	2,10	2,20	2,30	2,40	2,50
0,50	▲	2,80	2,32	1,95	1,67	1,44	1,26	1,11	0,99	0,88	0,80	0,72	0,66	0,60	0,55	0,51	0,47
	▼	2,01	1,76	1,53	1,36	1,20	1,07	0,95	0,86	0,79	0,71	0,65	0,60	0,55	0,51	0,47	0,43
0,60	▲	4,04	3,34	2,81	2,40	2,08	1,81	1,60	1,42	1,27	1,14	1,03	0,94	0,86	0,79	0,73	0,67
	▼	2,70	2,33	2,04	1,78	1,57	1,40	1,26	1,13	1,03	0,93	0,84	0,78	0,72	0,66	0,61	0,56
0,70	▲	5,18	4,29	3,62	3,09	2,67	2,33	2,06	1,83	1,63	1,47	1,33	1,21	1,11	1,02	0,94	0,87
	▼	3,41	2,94	2,54	2,22	1,96	1,74	1,56	1,40	1,27	1,15	1,05	0,97	0,89	0,82	0,75	0,70
0,75	▲	5,71	4,73	3,98	3,40	2,94	2,57	2,26	2,01	1,80	1,62	1,47	1,33	1,22	1,12	1,03	0,96
	▼	3,80	3,23	2,82	2,46	2,17	1,93	1,72	1,55	1,40	1,26	1,16	1,06	0,97	0,89	0,83	0,76

4 apoios



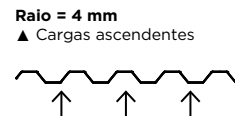
Espessura	Carga	Vão L [m]															
		1,00	1,10	1,20	1,30	1,40	1,50	1,60	1,70	1,80	1,90	2,00	2,10	2,20	2,30	2,40	2,50
0,50	▲	3,49	2,89	2,43	2,08	1,79	1,57	1,38	1,23	1,10	0,99	0,89	0,81	0,74	0,68	0,63	0,58
	▼	2,41	2,11	1,84	1,64	1,45	1,30	1,17	1,05	0,96	0,87	0,80	0,73	0,67	0,61	0,53	0,46
0,60	▲	5,04	4,17	3,51	2,99	2,58	2,26	1,99	1,76	1,58	1,42	1,28	1,17	1,07	0,98	0,88	0,77
	▼	3,23	2,80	2,45	2,15	1,90	1,70	1,53	1,39	1,25	1,15	1,04	0,95	0,88	0,81	0,72	0,63
0,70	▲	6,47	5,36	4,51	3,85	3,33	2,91	2,56	2,27	2,03	1,83	1,65	1,50	1,37	1,23	1,08	0,95
	▼	4,10	3,54	3,06	2,71	2,40	2,14	1,90	1,72	1,55	1,42	1,29	1,18	1,09	1,00	0,89	0,78
0,75	▲	7,12	5,90	4,97	4,24	3,67	3,20	2,82	2,50	2,24	2,01	1,82	1,66	1,51	1,35	1,18	1,03
	▼	4,57	3,89	3,40	2,98	2,63	2,35	2,11	1,89	1,72	1,56	1,42	1,30	1,20	1,11	0,99	0,86

▲ Carga ascendente ▼ Carga descendente

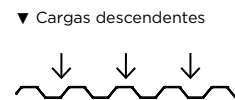
○ Cargas condicionadas por ELU ○ Cargas condicionadas por ELS

Caraterísticas

Espessura nominal mm	Espessura de cálculo mm	Peso** kg/m ²	Banzo superior em compressão		Banzo inferior em compressão		Resistência ao esmagamento da alma kN/m	Resistência ao corte kN/m
			Momento resistente* kN.m/m	Momento de inércia* cm ⁴ /m	Momento resistente* kN.m/m	Momento de inércia* cm ⁴ /m		
0,50	0,46	4,51	0,56	4,88	0,69	4,83	7,21	16,27
0,60	0,56	5,41	0,81	6,75	0,86	6,16	10,34	24,11
0,70	0,66	6,31	1,08	8,37	1,02	7,52	13,94	33,02
0,75	0,71	6,76	1,19	9,21	1,11	8,21	15,91	35,52



ELS – Flecha limite:
L/150 Cargas ascendentes



ELS – Flecha limite:
L/200 Cargas descendentes

*Momento resistente/momento de inércia: valores calculados sem considerar efeitos de "shear lag". **Peso: valores com sobreposição.

Tabelas de Cálculo Direto

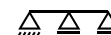
Valores de carga admissível (não majorada) em kN/m²

2 apoios



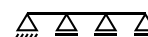
Espessura mm	Carga ▲ ▼	Vão L [m]															
		1,00	1,10	1,20	1,30	1,40	1,50	1,60	1,70	1,80	1,90	2,00	2,10	2,20	2,30	2,40	2,50
0,50	▲	3,72	3,08	2,59	2,21	1,89	1,54	1,27	1,06	0,89	0,76	0,65	0,56	0,49	0,43	0,38	0,33
	▼	2,94	2,42	2,03	1,72	1,38	1,12	0,91	0,75	0,63	0,53	0,45	0,38	0,32	0,28	0,24	0,21
0,60	▲	4,63	3,83	3,23	2,75	2,38	1,96	1,62	1,35	1,14	0,97	0,83	0,72	0,62	0,54	0,48	0,42
	▼	4,26	3,51	2,94	2,41	1,92	1,55	1,27	1,05	0,88	0,74	0,63	0,53	0,46	0,39	0,34	0,29
0,70	▲	5,55	4,60	3,87	3,30	2,86	2,39	1,97	1,64	1,38	1,18	1,01	0,87	0,76	0,66	0,58	0,52
	▼	5,70	4,70	3,80	2,98	2,38	1,92	1,58	1,30	1,09	0,92	0,78	0,66	0,57	0,49	0,42	0,37
0,75	▲	6,02	4,98	4,20	3,58	3,10	2,61	2,15	1,79	1,51	1,29	1,10	0,95	0,83	0,73	0,64	0,56
	▼	6,28	5,18	4,19	3,28	2,62	2,12	1,74	1,44	1,20	1,01	0,86	0,73	0,63	0,54	0,47	0,41

3 apoios



Espessura mm	Carga ▲ ▼	Vão L [m]															
		1,00	1,10	1,20	1,30	1,40	1,50	1,60	1,70	1,80	1,90	2,00	2,10	2,20	2,30	2,40	2,50
0,50	▲	3,02	2,50	2,10	1,80	1,55	1,36	1,20	1,06	0,95	0,86	0,78	0,71	0,65	0,59	0,55	0,51
	▼	2,19	1,92	1,67	1,48	1,32	1,19	1,07	0,96	0,87	0,79	0,73	0,67	0,61	0,57	0,53	0,49
0,60	▲	4,35	3,60	3,03	2,59	2,24	1,95	1,72	1,53	1,37	1,23	1,11	1,01	0,93	0,85	0,78	0,72
	▼	3,02	2,57	2,25	1,97	1,74	1,56	1,40	1,27	1,14	1,03	0,95	0,87	0,80	0,74	0,68	0,63
0,70	▲	5,79	4,80	4,04	3,45	2,98	2,60	2,29	2,04	1,82	1,64	1,48	1,35	1,23	1,13	1,04	0,97
	▼	3,77	3,25	2,81	2,49	2,20	1,96	1,74	1,58	1,42	1,30	1,18	1,08	0,99	0,91	0,84	0,78
0,75	▲	6,38	5,28	4,45	3,80	3,28	2,87	2,53	2,24	2,01	1,81	1,63	1,49	1,36	1,25	1,15	1,06
	▼	4,20	3,62	3,12	2,73	2,41	2,15	1,93	1,73	1,57	1,42	1,30	1,18	1,09	1,00	0,93	0,86

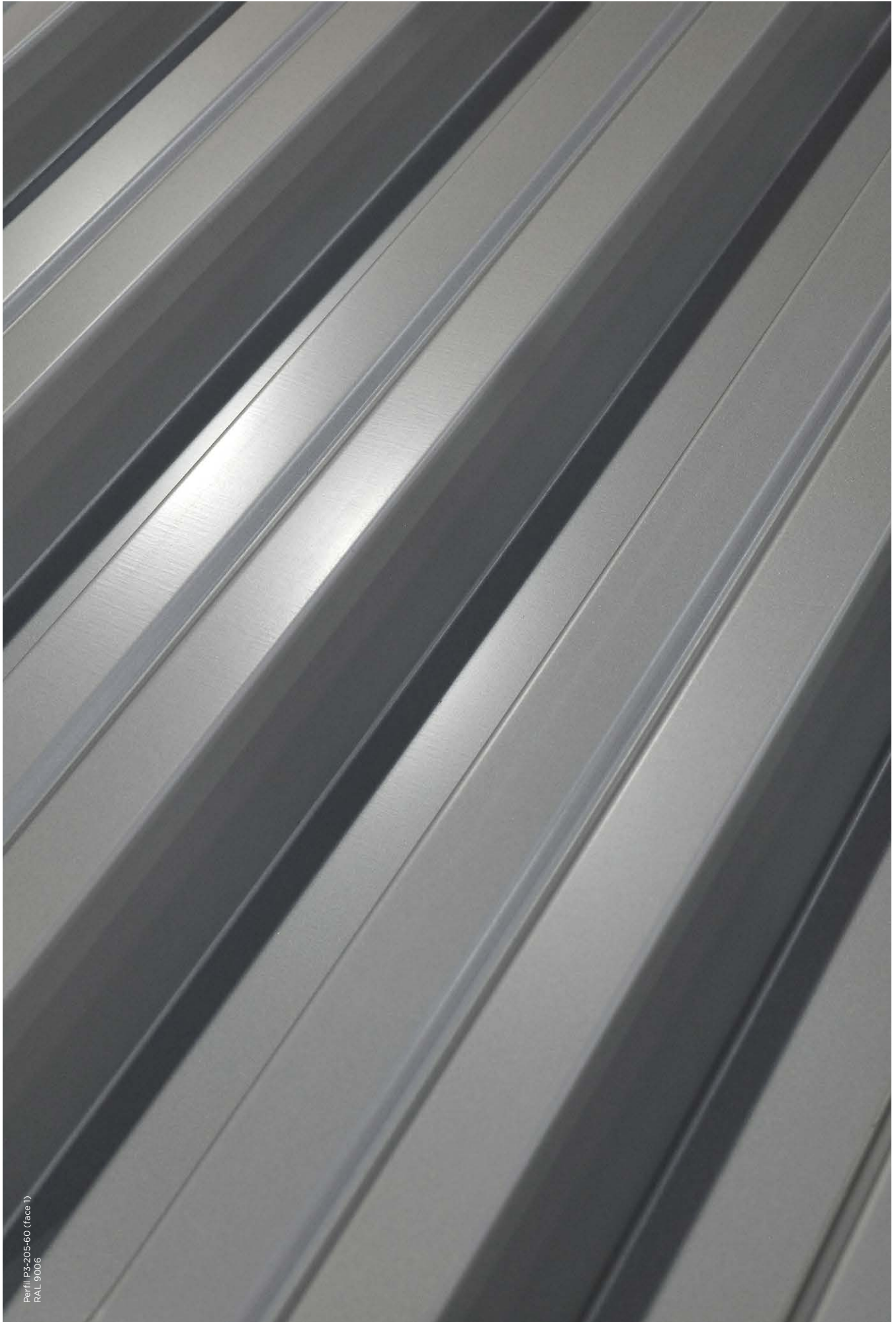
4 apoios



Espessura mm	Carga ▲ ▼	Vão L [m]															
		1,00	1,10	1,20	1,30	1,40	1,50	1,60	1,70	1,80	1,90	2,00	2,10	2,20	2,30	2,40	2,50
0,50	▲	3,76	3,11	2,62	2,24	1,93	1,69	1,49	1,32	1,18	1,06	0,96	0,88	0,80	0,73	0,68	0,60
	▼	2,66	2,30	2,01	1,78	1,59	1,43	1,29	1,18	1,06	0,97	0,89	0,77	0,66	0,58	0,50	0,44
0,60	▲	5,43	4,49	3,78	3,22	2,79	2,43	2,14	1,90	1,70	1,53	1,38	1,26	1,14	0,99	0,87	0,76
	▼	3,62	3,08	2,71	2,38	2,10	1,88	1,70	1,54	1,39	1,27	1,16	1,07	0,93	0,80	0,70	0,62
0,70	▲	7,23	5,98	5,04	4,30	3,72	3,24	2,86	2,54	2,27	2,04	1,84	1,62	1,40	1,22	1,06	0,93
	▼	4,53	3,91	3,43	3,00	2,66	2,37	2,14	1,91	1,75	1,58	1,44	1,33	1,15	1,00	0,87	0,77
0,75	▲	7,96	6,59	5,55	4,74	4,09	3,57	3,15	2,79	2,50	2,25	2,03	1,76	1,53	1,33	1,16	1,02
	▼	5,05	4,36	3,77	3,30	2,95	2,60	2,34	2,12	1,91	1,75	1,60	1,47	1,27	1,10	0,96	0,84

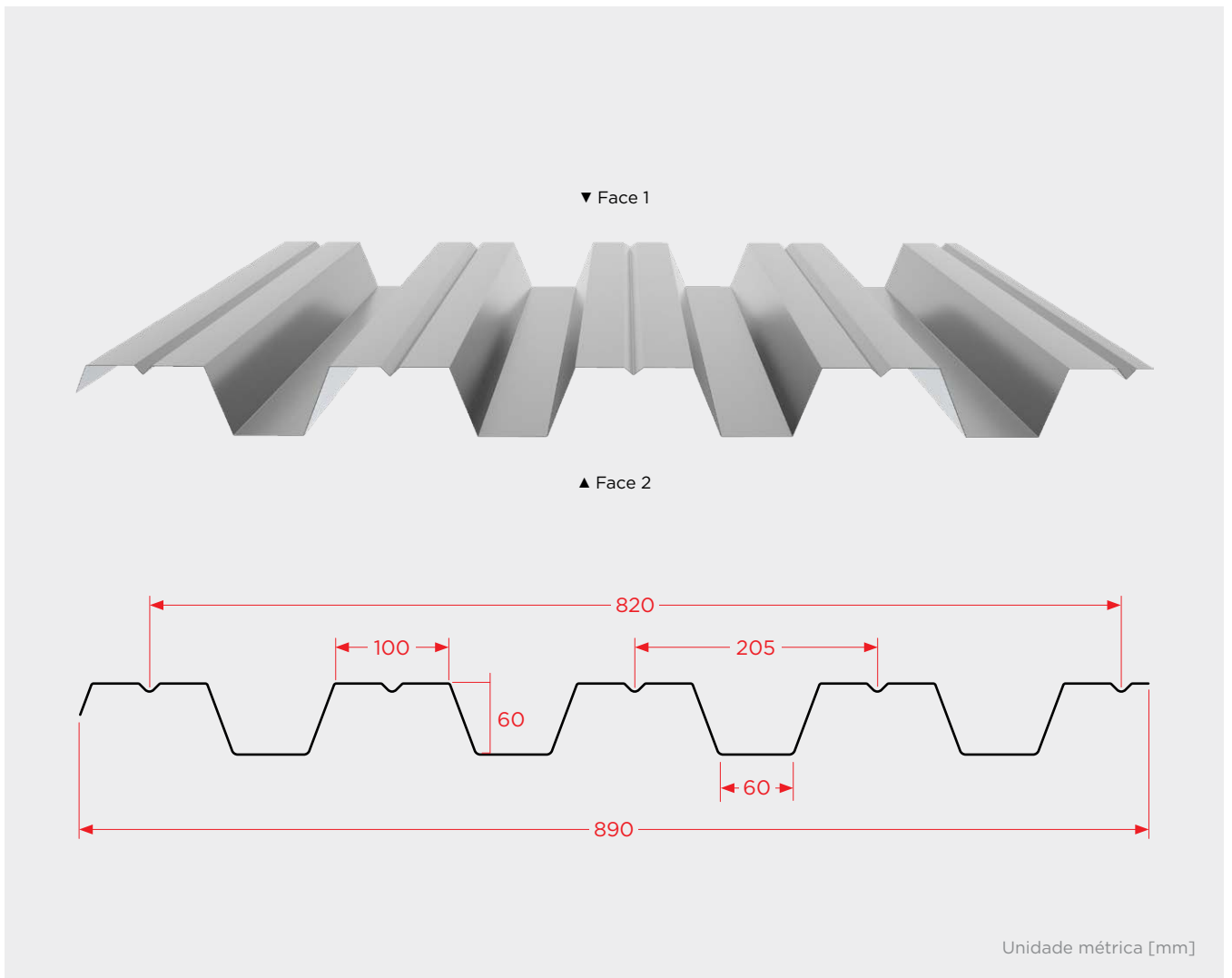
▲ Carga ascendente ▼ Carga descendente

○ Cargas condicionadas por ELU ○ Cargas condicionadas por ELS



Perfil P3-205-60 (face 1)
RAL 9006

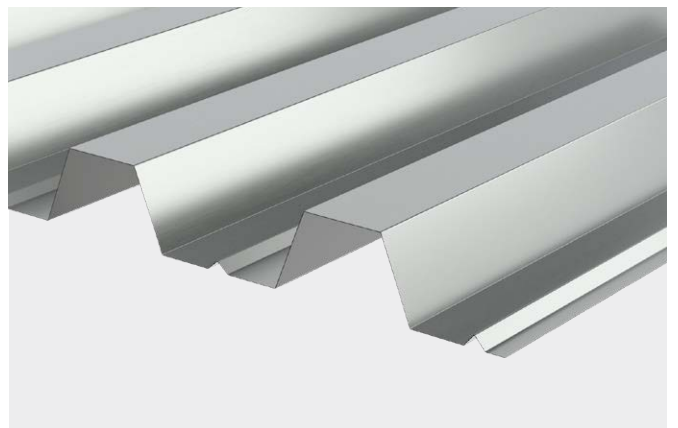
P3-205-60



Pormenores



Face 1



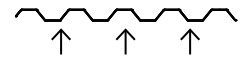
Face 2

Caraterísticas

		Peso**	Banzo superior em compressão		Banzo inferior em compressão			
Espessura nominal	Espessura de cálculo		Momento resistente*	Momento de inércia*	Momento resistente*	Momento de inércia*	Resistência ao esmagamento da alma	Resistência ao corte
mm	mm	kg/m ²	kN.m/m	cm ⁴ /m	kN.m/m	cm ⁴ /m	kN/m	kN/m
0,70	0,66	8,38	4,28	51,17	2,98	46,78	18,60	41,11
0,80	0,76	9,57	4,99	60,91	3,90	56,04	24,09	54,51
1,00	0,96	11,97	6,44	81,26	5,43	75,60	36,88	86,93
1,20	1,16	14,36	7,90	95,93	7,06	96,31	52,00	105,04

Raio = 4 mm

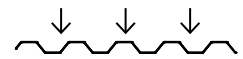
▲ Cargas ascendentes



ELS – Flecha limite:

L/150 Cargas ascendentes

▼ Cargas descendentes



ELS – Flecha limite:

L/200 Cargas descendentes

*Momento resistente/momento de inércia: valores calculados sem considerar efeitos de "shear lag". **Peso: valores com sobreposição.

Tabelas de Cálculo Direto

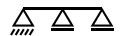
Valores de carga admissível (não majorada) em kN/m²

2 apoios



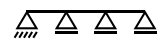
Esp.	Carga	Vão L [m]																						
		1,80	1,90	2,00	2,10	2,20	2,30	2,40	2,50	2,60	2,70	2,80	2,90	3,00	3,10	3,20	3,30	3,40	3,50	3,60	3,70	3,80	3,90	4,00
0,70	▲	4,83	4,33	3,90	3,53	3,21	2,93	2,64	2,33	2,06	1,83	1,64	1,46	1,32	1,18	1,07	0,97	0,88	0,80	0,73	0,66	0,61	0,55	0,51
	▼	6,96	5,93	5,08	4,37	3,79	3,31	2,90	2,56	2,27	2,01	1,80	1,61	1,45	1,30	1,18	1,07	0,97	0,88	0,80	0,73	0,67	0,61	0,56
0,80	▲	6,33	5,67	5,11	4,63	4,15	3,62	3,17	2,80	2,48	2,20	1,96	1,76	1,58	1,42	1,29	1,16	1,06	0,96	0,87	0,80	0,73	0,67	0,61
	▼	8,13	7,07	6,05	5,21	4,52	3,94	3,46	3,05	2,70	2,40	2,14	1,92	1,73	1,55	1,40	1,27	1,16	1,05	0,96	0,88	0,80	0,73	0,67
1,00	▲	8,82	7,91	7,13	6,45	5,60	4,89	4,29	3,78	3,35	2,98	2,66	2,38	2,14	1,93	1,74	1,58	1,43	1,30	1,19	1,09	0,99	0,91	0,84
	▼	10,49	9,41	8,07	6,96	6,04	5,27	4,62	4,08	3,61	3,21	2,87	2,57	2,31	2,08	1,88	1,71	1,55	1,41	1,29	1,18	1,08	0,99	0,91
1,20	▲	11,49	10,30	9,28	8,23	7,14	6,23	5,47	4,83	4,28	3,80	3,40	3,04	2,74	2,47	2,23	2,02	1,84	1,67	1,52	1,39	1,27	1,17	1,07
	▼	12,87	11,14	9,53	8,21	7,12	6,22	5,46	4,81	4,26	3,79	3,38	3,03	2,72	2,46	2,22	2,01	1,83	1,66	1,52	1,39	1,27	1,16	1,07

3 apoios



Esp.	Carga	Vão L [m]																						
		1,80	1,90	2,00	2,10	2,20	2,30	2,40	2,50	2,60	2,70	2,80	2,90	3,00	3,10	3,20	3,30	3,40	3,50	3,60	3,70	3,80	3,90	4,00
0,70	▲	3,69	3,45	3,21	3,01	2,78	2,58	2,45	2,29	2,14	2,01	1,90	1,79	1,69	1,61	1,53	1,45	1,38	1,32	1,26	1,21	1,14	1,09	1,05
	▼	3,12	2,88	2,65	2,47	2,28	2,14	1,99	1,85	1,73	1,62	1,52	1,43	1,35	1,28	1,21	1,15	1,09	1,04	0,98	0,93	0,89	0,85	0,81
0,80	▲	4,66	4,26	3,94	3,69	3,41	3,21	2,99	2,80	2,62	2,50	2,35	2,22	2,10	1,99	1,88	1,79	1,68	1,61	1,53	1,47	1,40	1,33	1,28
	▼	4,06	3,70	3,47	3,24	2,99	2,77	2,61	2,43	2,27	2,13	2,00	1,88	1,78	1,68	1,59	1,51	1,44	1,35	1,29	1,23	1,18	1,11	1,07
1,00	▲	6,52	6,04	5,60	5,15	4,82	4,47	4,16	3,93	3,68	3,45	3,25	3,06	2,89	2,74	2,60	2,47	2,35	2,21	2,11	2,02	1,93	1,83	1,75
	▼	5,89	5,44	5,06	4,71	4,34	4,02	3,78	3,53	3,29	3,09	2,90	2,73	2,58	2,44	2,31	2,19	2,06	1,96	1,87	1,78	1,69	1,61	1,55
1,20	▲	8,49	7,85	7,28	6,78	6,26	5,79	5,46	5,09	4,76	4,46	4,19	3,95	3,73	3,53	3,34	3,17	3,02	2,84	2,71	2,59	2,48	2,35	2,25
	▼	7,89	7,29	6,87	6,31	5,81	5,45	5,06	4,71	4,40	4,13	3,88	3,65	3,44	3,26	3,08	2,93	2,78	2,62	2,50	2,38	2,25	2,16	2,07

4 apoios



Esp.	Carga	Vão L [m]																						
		1,80	1,90	2,00	2,10	2,20	2,30	2,40	2,50	2,60	2,70	2,80	2,90	3,00	3,10	3,20	3,30	3,40	3,50	3,60	3,70	3,80	3,90	4,00
0,70	▲	4,40	4,08	3,80	3,56	3,34	3,10	2,92	2,73	2,59	2,43	2,29	2,19	2,07	1,96	1,86	1,76	1,68	1,61	1,47	1,35	1,24	1,14	1,05
	▼	3,73	3,45	3,18	2,97	2,74	2,58	2,40	2,23	2,09	1,99	1,87	1,76	1,66	1,57	1,47	1,40	1,33	1,27	1,21	1,15	1,09	1,05	1,00
0,80	▲	5,47	5,08	4,74	4,44	4,11	3,81	3,61	3,37	3,16	2,97	2,84	2,68	2,53	2,40	2,28	2,17	2,07	1,93	1,77	1,62	1,49	1,37	1,26
	▼	4,86	4,43	4,17	3,89	3,59	3,38	3,14	2,93	2,74	2,57	2,42	2,28	2,16	2,04	1,93	1,84	1,75	1,67	1,59	1,50	1,44	1,38	1,32
1,00	▲	7,78	7,22	6,69	6,16	5,78	5,37	5,07	4,73	4,43	4,16	3,92	3,70	3,50	3,31	3,14	2,99	2,85	2,62	2,40	2,20	2,02	1,86	1,71
	▼	7,06	6,53	6,08	5,67	5,23	4,91	4,57	4,26	3,98	3,74	3,51	3,31	3,13	2,96	2,81	2,67	2,54	2,42	2,28	2,18	2,08	2,00	1,85
1,20	▲	10,32	9,41	8,73	8,15	7,52	7,07	6,58	6,14	5,74	5,39	5,07	4,78	4,52	4,28	4,06	3,86	3,66	3,34	3,06	2,81	2,58	2,38	2,19
	▼	9,61	8,76	8,26	7,59	7,10	6,57	6,11	5,70	5,40	5,06	4,76	4,48	4,23	4,00	3,75	3,56	3,39	3,23	3,05	2,80	2,57	2,37	2,18

▲ Carga ascendente ▼ Carga descendente

○ Cargas condicionadas por ELU ○ Cargas condicionadas por ELS

Caraterísticas

Espessura nominal mm	Espessura de cálculo mm	Peso** kg/m ²	Banzo superior em compressão		Banzo inferior em compressão		Resistência ao esmagamento da alma kN/m	Resistência ao corte kN/m
			Momento resistente* kN.m/m	Momento de inércia* cm ⁴ /m	Momento resistente* kN.m/m	Momento de inércia* cm ⁴ /m		
0,70	0,66	8,38	4,83	50,36	3,21	45,08	19,89	43,95
0,80	0,76	9,57	5,66	59,96	4,20	55,00	25,76	58,28
1,00	0,96	11,97	7,31	79,98	6,04	74,20	39,43	92,98
1,20	1,16	14,36	8,97	95,93	7,86	94,54	55,59	120,04



*Momento resistente/momento de inércia: valores calculados sem considerar efeitos de "shear lag". **Peso: valores com sobreposição.

Tabelas de Cálculo Direto

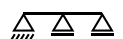
Valores de carga admissível (não majorada) em kN/m²

2 apoios



Esp. mm	Carga ▲ ▼	Vão L [m]																						
		1,80	1,90	2,00	2,10	2,20	2,30	2,40	2,50	2,60	2,70	2,80	2,90	3,00	3,10	3,20	3,30	3,40	3,50	3,60	3,70	3,80	3,90	4,00
0,70	▲	5,21	4,67	4,20	3,81	3,33	2,90	2,55	2,24	1,99	1,76	1,57	1,41	1,26	1,14	1,03	0,93	0,84	0,77	0,70	0,64	0,58	0,53	0,49
	▼	6,88	5,84	4,99	4,30	3,73	3,26	2,86	2,52	2,23	1,98	1,77	1,58	1,42	1,28	1,16	1,05	0,95	0,86	0,79	0,72	0,66	0,60	0,55
0,80	▲	6,82	6,11	5,44	4,69	4,07	3,55	3,11	2,74	2,43	2,16	1,93	1,72	1,55	1,39	1,26	1,14	1,03	0,94	0,86	0,78	0,71	0,65	0,60
	▼	8,20	6,96	5,95	5,13	4,45	3,88	3,40	3,00	2,66	2,36	2,11	1,89	1,70	1,53	1,38	1,25	1,14	1,03	0,94	0,86	0,79	0,72	0,66
1,00	▲	9,83	8,59	7,35	6,33	5,49	4,79	4,21	3,71	3,29	2,92	2,61	2,34	2,10	1,89	1,71	1,55	1,40	1,28	1,17	1,06	0,97	0,89	0,82
	▼	10,94	9,29	7,94	6,85	5,94	5,18	4,55	4,01	3,55	3,16	2,82	2,53	2,27	2,05	1,85	1,68	1,52	1,39	1,26	1,16	1,06	0,97	0,89
1,20	▲	12,81	10,96	9,37	8,08	7,01	6,12	5,37	4,74	4,20	3,73	3,33	2,98	2,68	2,42	2,19	1,98	1,80	1,64	1,49	1,36	1,25	1,14	1,05
	▼	13,12	11,14	9,53	8,21	7,12	6,22	5,46	4,81	4,26	3,79	3,38	3,03	2,72	2,46	2,22	2,01	1,83	1,66	1,52	1,39	1,27	1,16	1,07

3 apoios



Esp. mm	Carga ▲ ▼	Vão L [m]																						
		1,80	1,90	2,00	2,10	2,20	2,30	2,40	2,50	2,60	2,70	2,80	2,90	3,00	3,10	3,20	3,30	3,40	3,50	3,60	3,70	3,80	3,90	4,00
0,70	▲	4,06	3,73	3,50	3,28	3,04	2,87	2,68	2,51	2,35	2,25	2,12	2,00	1,89	1,80	1,71	1,62	1,55	1,46	1,39	1,33	1,28	1,23	1,16
	▼	3,36	3,11	2,86	2,66	2,46	2,27	2,14	2,00	1,87	1,75	1,64	1,55	1,46	1,38	1,31	1,24	1,18	1,11	1,06	1,01	0,96	0,91	0,87
0,80	▲	5,11	4,67	4,40	4,06	3,81	3,54	3,30	3,08	2,93	2,76	2,60	2,45	2,32	2,20	2,09	1,99	1,89	1,81	1,70	1,63	1,56	1,50	1,42
	▼	4,40	4,07	3,74	3,44	3,22	2,98	2,77	2,62	2,45	2,29	2,16	2,03	1,92	1,81	1,72	1,63	1,53	1,46	1,39	1,33	1,27	1,20	1,15
1,00	▲	7,18	6,66	6,17	5,76	5,32	4,94	4,66	4,35	4,07	3,82	3,60	3,39	3,21	3,04	2,88	2,74	2,61	2,49	2,38	2,24	2,15	2,06	1,95
	▼	6,47	5,89	5,56	5,11	4,78	4,43	4,11	3,88	3,63	3,40	3,20	3,01	2,84	2,69	2,55	2,39	2,27	2,17	2,07	1,97	1,87	1,79	1,71
1,20	▲	9,52	8,68	8,05	7,50	6,93	6,51	6,05	5,64	5,28	4,95	4,66	4,39	4,15	3,93	3,72	3,54	3,37	3,21	3,03	2,89	2,77	2,65	2,52
	▼	8,68	8,02	7,45	6,94	6,40	6,00	5,58	5,20	4,86	4,55	4,28	4,03	3,80	3,60	3,41	3,23	3,08	2,90	2,76	2,64	2,49	2,39	2,29

4 apoios



Esp. mm	Carga ▲ ▼	Vão L [m]																						
		1,80	1,90	2,00	2,10	2,20	2,30	2,40	2,50	2,60	2,70	2,80	2,90	3,00	3,10	3,20	3,30	3,40	3,50	3,60	3,70	3,80	3,90	4,00
0,70	▲	4,83	4,47	4,23	3,89	3,65	3,44	3,20	3,03	2,83	2,69	2,53	2,39	2,29	2,17	2,05	1,86	1,70	1,55	1,42	1,30	1,19	1,10	1,01
	▼	4,02	3,72	3,43	3,20	2,95	2,78	2,58	2,41	2,25	2,12	1,99	1,88	1,77	1,68	1,59	1,51	1,44	1,37	1,31	1,23	1,18	1,13	1,08
0,80	▲	6,10	5,57	5,19	4,86	4,49	4,24	3,95	3,74	3,51	3,29	3,10	2,97	2,81	2,66	2,51	2,28	2,08	1,90	1,73	1,59	1,46	1,34	1,24
	▼	5,26	4,87	4,49	4,19	3,87	3,59	3,38	3,16	2,96	2,77	2,61	2,46	2,32	2,20	2,09	1,98	1,89	1,80	1,70	1,62	1,55	1,47	1,36
1,00	▲	8,55	7,94	7,37	6,89	6,38	5,92	5,60	5,23	4,90	4,60	4,34	4,09	3,87	3,67	3,39	3,08	2,81	2,57	2,35	2,15	1,98	1,82	1,68
	▼	7,74	7,06	6,67	6,23	5,75	5,33	5,02	4,69	4,39	4,11	3,87	3,65	3,45	3,26	3,10	2,94	2,80	2,64	2,54	2,33	2,14	1,97	1,82
1,20	▲	11,38	10,38	9,63	9,00	8,31	7,82	7,28	6,80	6,36	6,05	5,70	5,37	5,08	4,78	4,33	3,94	3,59	3,28	3,00	2,75	2,53	2,33	2,15
	▼	10,40	9,63	9,08	8,35	7,70	7,23	6,73	6,27	5,87	5,51	5,24	4,94	4,67	4,36	4,14	3,93	3,64	3,33	3,05	2,80	2,57	2,37	2,18

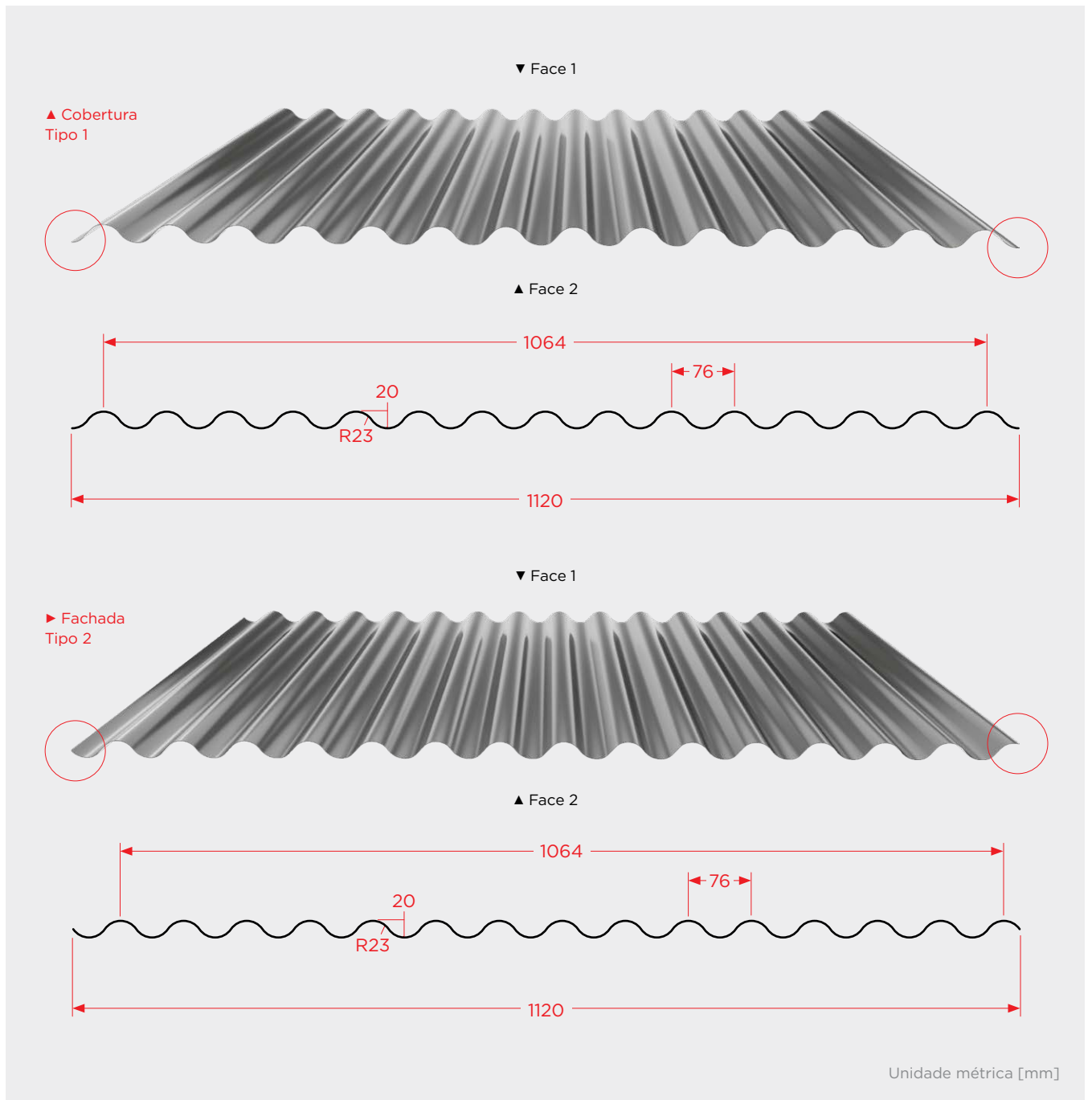
▲ Carga ascendente ▼ Carga descendente

○ Cargas condicionadas por ELU ○ Cargas condicionadas por ELS

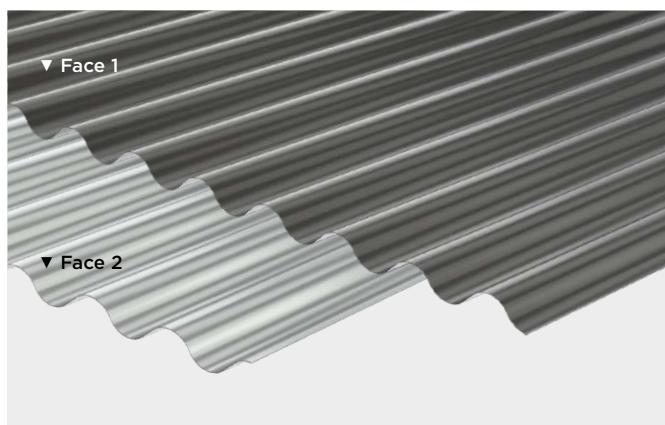


Perfil P4-76-20 (tipo 1, face 1)
Instalações O FELIZ Painel
Teboá, Braga

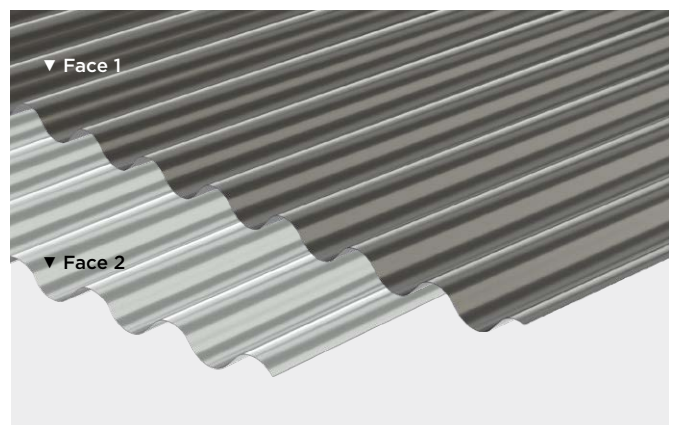
P4-76-20



Pormenores



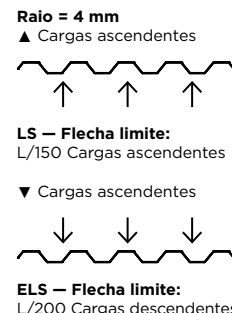
▲ Cobertura



► Fachada

Caraterísticas

Espessura nominal	Espessura de cálculo	Peso**	Momento resistente*	Momento de inércia*	Resistência ao esmagamento da alma	Resistência ao corte
mm	mm	kg/m ²	kN.m/m	cm ⁴ /m	kN/m	kN/m
0,50	0,46	4,61	0,75	2,66	23,92	38,33
0,60	0,56	5,53	0,91	3,24	34,29	46,67
0,70	0,66	6,46	1,06	3,82	46,22	55,00
0,75	0,71	6,92	1,14	4,11	52,75	59,17



*Momento resistente/momento de inércia: valores calculados sem considerar efeitos de "shear lag". **Peso: valores com sobreposição.

Tabelas de Cálculo Direto

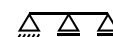
Valores de carga admissível (não majorada) em kN/m²

2 apoios



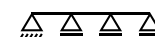
Espessura	Carga	Vão L [m]															
		1,00	1,10	1,20	1,30	1,40	1,50	1,60	1,70	1,80	1,90	2,00	2,10	2,20	2,30	2,40	2,50
0,50	▲	2,15	1,61	1,24	0,98	0,78	0,64	0,52	0,44	0,37	0,31	0,27	-	-	-	-	-
	▼	2,10	1,57	1,20	0,93	0,74	0,59	0,48	0,39	0,32	0,27	0,22	-	-	-	-	-
0,60	▲	2,62	1,97	1,51	1,19	0,95	0,78	0,64	0,53	0,45	0,38	0,33	-	-	-	-	-
	▼	2,56	1,91	1,46	1,14	0,90	0,72	0,58	0,48	0,39	0,33	0,27	-	-	-	-	-
0,70	▲	3,08	2,32	1,78	1,40	1,12	0,91	0,75	0,63	0,53	0,45	0,39	-	-	-	-	-
	▼	3,02	2,25	1,72	1,34	1,06	0,85	0,69	0,56	0,47	0,39	0,32	-	-	-	-	-
0,75	▲	3,32	2,49	1,92	1,51	1,21	0,98	0,81	0,68	0,57	0,48	0,41	-	-	-	-	-
	▼	3,25	2,42	1,85	1,44	1,14	0,92	0,74	0,61	0,50	0,42	0,35	-	-	-	-	-

3 apoios



Espessura	Carga	Vão L [m]															
		1,00	1,10	1,20	1,30	1,40	1,50	1,60	1,70	1,80	1,90	2,00	2,10	2,20	2,30	2,40	2,50
0,50	▲	3,77	3,19	2,74	2,36	1,91	1,55	1,28	1,07	0,90	0,76	0,65	0,57	0,49	-	-	-
	▼	3,75	3,15	2,70	2,32	1,86	1,51	1,23	1,02	0,85	0,72	0,61	0,52	0,45	-	-	-
0,60	▲	4,77	3,99	3,39	2,89	2,33	1,89	1,56	1,30	1,09	0,93	0,80	0,69	0,60	0,52	-	-
	▼	4,68	3,94	3,30	2,81	2,27	1,84	1,50	1,24	1,04	0,88	0,74	0,63	0,54	0,47	-	-
0,70	▲	5,71	4,72	3,98	3,39	2,74	2,23	1,84	1,53	1,29	1,10	0,94	0,81	0,71	0,62	0,54	-
	▼	5,61	4,62	3,87	3,29	2,68	2,17	1,77	1,47	1,23	1,03	0,88	0,75	0,64	0,55	0,48	-
0,75	▲	6,13	5,07	4,27	3,64	2,95	2,40	1,98	1,65	1,39	1,18	1,01	0,87	0,76	0,67	0,59	0,52
	▼	6,02	4,96	4,16	3,53	2,88	2,33	1,91	1,58	1,32	1,11	0,94	0,81	0,69	0,60	0,52	0,45

4 apoios



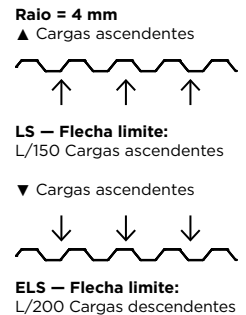
Espessura	Carga	Vão L [m]															
		1,00	1,10	1,20	1,30	1,40	1,50	1,60	1,70	1,80	1,90	2,00	2,10	2,20	2,30	2,40	2,50
0,50	▲	4,13	3,10	2,39	1,88	1,51	1,22	1,01	0,84	0,71	0,60	0,52	0,45	0,39	-	-	-
	▼	4,09	3,06	2,35	1,83	1,46	1,18	0,96	0,80	0,66	0,56	0,47	0,40	0,34	-	-	-
0,60	▲	5,03	3,78	2,91	2,29	1,83	1,49	1,23	1,02	0,86	0,73	0,63	0,54	0,47	0,41	-	-
	▼	4,98	3,73	2,86	2,24	1,78	1,44	1,17	0,97	0,81	0,68	0,57	0,49	0,42	0,36	-	-
0,70	▲	5,93	4,46	3,43	2,70	2,16	1,76	1,45	1,21	1,02	0,86	0,74	0,64	0,56	0,49	0,43	-
	▼	5,87	4,39	3,37	2,64	2,10	1,69	1,38	1,14	0,95	0,80	0,68	0,58	0,49	0,42	0,37	-
0,75	▲	6,38	4,79	3,69	2,90	2,33	1,89	1,56	1,30	1,09	0,93	0,80	0,69	0,60	0,52	0,46	0,41
	▼	6,31	4,73	3,62	2,84	2,26	1,82	1,49	1,23	1,03	0,86	0,73	0,62	0,53	0,46	0,39	0,34

▲ Carga ascendente ▼ Carga descendente

○ Cargas condicionadas por ELU ○ Cargas condicionadas por ELS

Caraterísticas

Espessura nominal	Espessura de cálculo	Peso**	Momento resistente*	Momento de inércia*	Resistência ao esmagamento da alma	Resistência ao corte
mm	mm	kg/m ²	kN.m/m	cm ⁴ /m	kN/m	kN/m
0,50	0,46	4,61	0,85	2,66	25,57	43,81
0,60	0,56	5,53	1,03	3,24	36,65	53,34
0,70	0,66	6,46	1,21	3,82	49,41	62,86
0,75	0,71	6,92	1,30	4,11	56,39	67,62



*Momento resistente/momento de inércia: valores calculados sem considerar efeitos de "shear lag". **Peso: valores com sobreposição.

Tabelas de Cálculo Direto

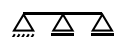
Valores de carga admissível (não majorada) em kN/m²

2 apoios



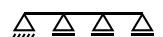
Espessura	Carga	Vão L [m]															
		1,00	1,10	1,20	1,30	1,40	1,50	1,60	1,70	1,80	1,90	2,00	2,10	2,20	2,30	2,40	2,50
0,50	▲	2,15	1,61	1,24	0,98	0,78	0,64	0,52	0,44	0,37	0,31	0,27	-	-	-	-	-
	▼	2,10	1,57	1,20	0,93	0,74	0,59	0,48	0,39	0,32	0,27	0,22	-	-	-	-	-
0,60	▲	2,62	1,97	1,51	1,19	0,95	0,78	0,64	0,53	0,45	0,38	0,33	-	-	-	-	-
	▼	2,56	1,91	1,46	1,14	0,90	0,72	0,58	0,48	0,39	0,33	0,27	-	-	-	-	-
0,70	▲	3,08	2,32	1,78	1,40	1,12	0,91	0,75	0,63	0,53	0,45	0,39	-	-	-	-	-
	▼	3,02	2,25	1,72	1,34	1,06	0,85	0,69	0,56	0,47	0,39	0,32	-	-	-	-	-
0,75	▲	3,32	2,49	1,92	1,51	1,21	0,98	0,81	0,68	0,57	0,48	0,41	-	-	-	-	-
	▼	3,25	2,42	1,85	1,44	1,14	0,92	0,74	0,61	0,50	0,42	0,35	-	-	-	-	-

3 apoios



Espessura	Carga	Vão L [m]															
		1,00	1,10	1,20	1,30	1,40	1,50	1,60	1,70	1,80	1,90	2,00	2,10	2,20	2,30	2,40	2,50
0,50	▲	4,26	3,60	3,03	2,38	1,91	1,55	1,28	1,07	0,90	0,76	0,65	0,57	0,49	-	-	-
	▼	4,20	3,54	2,99	2,34	1,86	1,51	1,23	1,02	0,85	0,72	0,61	0,52	0,45	-	-	-
0,60	▲	5,33	4,51	3,69	2,90	2,33	1,89	1,56	1,30	1,09	0,93	0,80	0,69	0,60	0,52	-	-
	▼	5,30	4,47	3,64	2,85	2,27	1,84	1,50	1,24	1,04	0,88	0,74	0,63	0,54	0,47	-	-
0,70	▲	6,52	5,39	4,35	3,42	2,74	2,23	1,84	1,53	1,29	1,10	0,94	0,81	0,71	0,62	0,54	-
	▼	6,42	5,29	4,29	3,36	2,68	2,17	1,77	1,47	1,23	1,03	0,88	0,75	0,64	0,55	0,48	-
0,75	▲	6,99	5,79	4,68	3,68	2,95	2,40	1,98	1,65	1,39	1,18	1,01	0,87	0,76	0,67	0,59	0,52
	▼	6,88	5,68	4,61	3,62	2,88	2,33	1,91	1,58	1,32	1,11	0,94	0,81	0,69	0,60	0,52	0,45

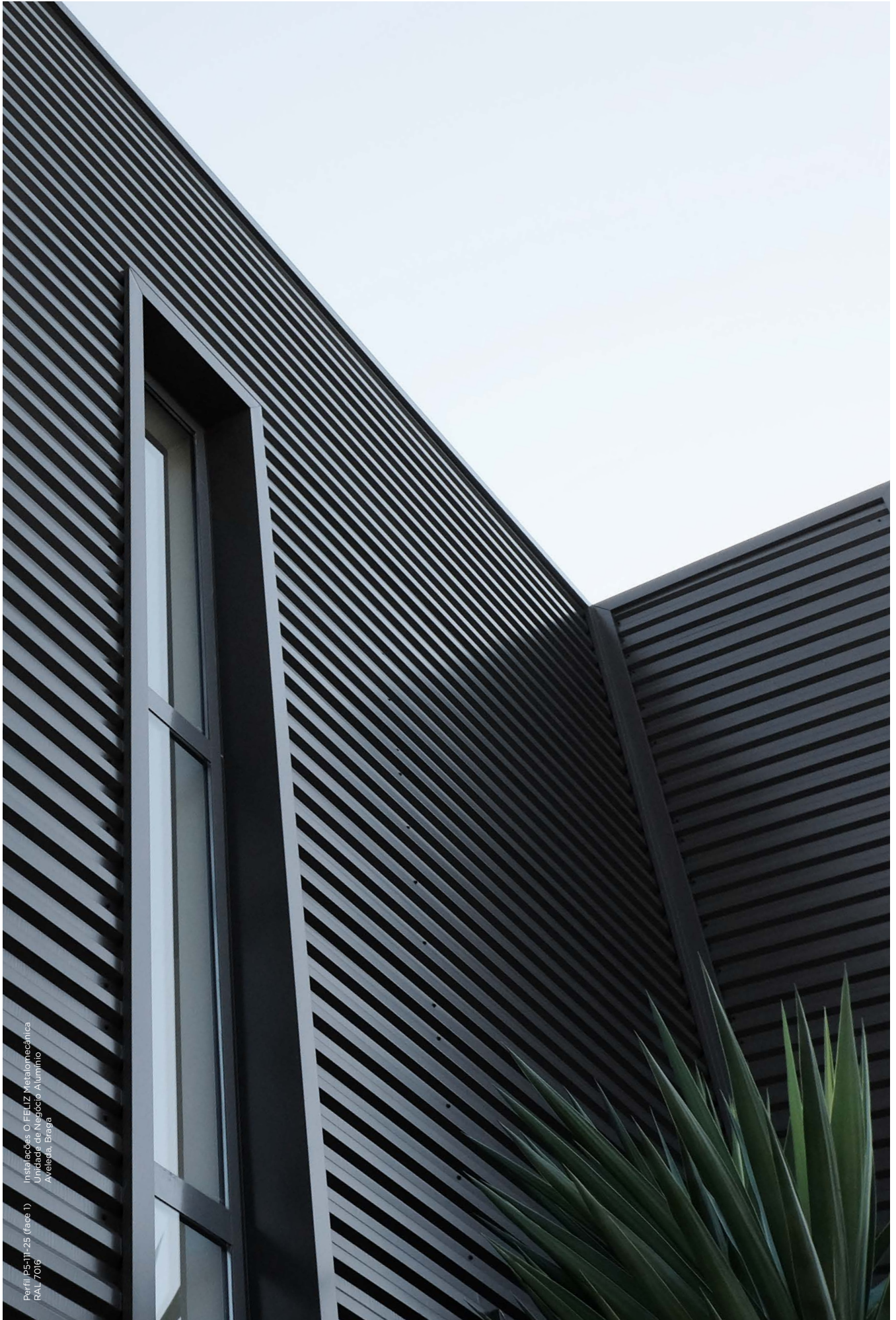
4 apoios



Espessura	Carga	Vão L [m]															
		1,00	1,10	1,20	1,30	1,40	1,50	1,60	1,70	1,80	1,90	2,00	2,10	2,20	2,30	2,40	2,50
0,50	▲	4,13	3,10	2,39	1,88	1,51	1,22	1,01	0,84	0,71	0,60	0,52	0,45	0,39	-	-	-
	▼	4,09	3,06	2,35	1,83	1,46	1,18	0,96	0,80	0,66	0,56	0,47	0,40	0,34	-	-	-
0,60	▲	5,03	3,78	2,91	2,29	1,83	1,49	1,23	1,02	0,86	0,73	0,63	0,54	0,47	0,41	-	-
	▼	4,98	3,73	2,86	2,24	1,78	1,44	1,17	0,97	0,81	0,68	0,57	0,49	0,42	0,36	-	-
0,70	▲	5,93	4,46	3,43	2,70	2,16	1,76	1,45	1,21	1,02	0,86	0,74	0,64	0,56	0,49	0,43	-
	▼	5,87	4,39	3,37	2,64	2,10	1,69	1,38	1,14	0,95	0,80	0,68	0,58	0,49	0,42	0,37	-
0,75	▲	6,38	4,79	3,69	2,90	2,33	1,89	1,56	1,30	1,09	0,93	0,80	0,69	0,60	0,52	0,46	0,41
	▼	6,31	4,73	3,62	2,84	2,26	1,82	1,49	1,23	1,03	0,86	0,73	0,62	0,53	0,46	0,39	0,34

▲ Carga ascendente ▼ Carga descendente

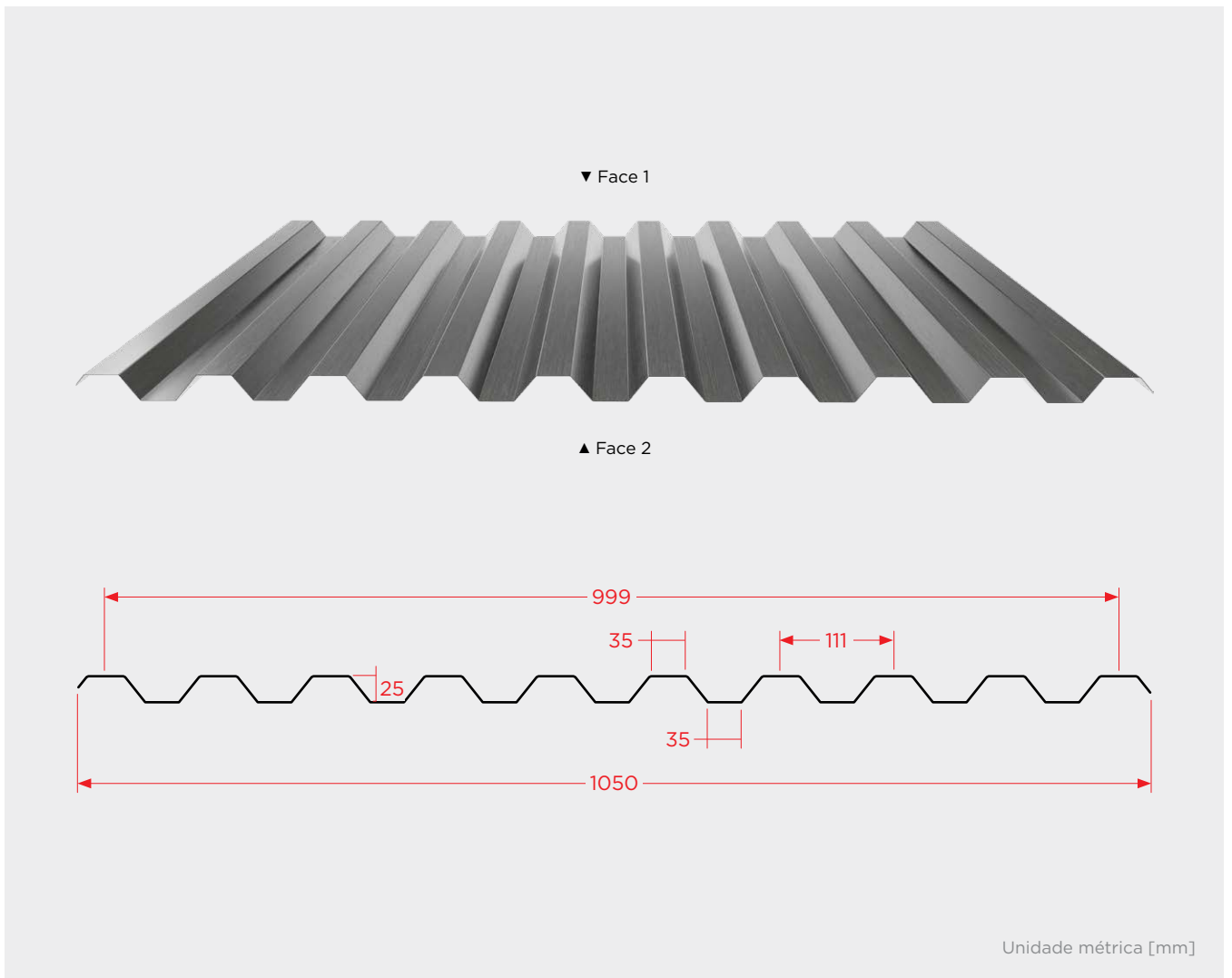
○ Cargas condicionadas por ELU ○ Cargas condicionadas por ELS



Instalações O FELIZ Metalomecânica
Unidade de Negócio Alumínio
Avenida, Braga

Perfil P5-11-25 (face 1)
RAL 7016

P5-111-25



Pormenores



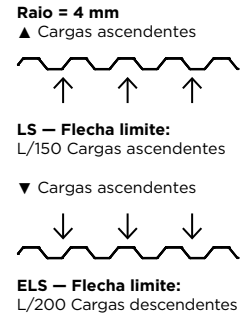
Face 1



Face 2

Caraterísticas

Espessura nominal	Espessura de cálculo	Peso**	Momento resistente*	Momento de inércia*	Resistência ao esmagamento da alma	Resistência ao corte
mm	mm	kg/m ²	kN.m/m	cm ⁴ /m	kN/m	kN/m
0,50	0,46	4,91	0,96	5,13	16,79	36,22
0,60	0,56	5,89	1,27	6,60	24,07	46,77
0,70	0,66	6,88	1,61	8,14	32,44	55,13
0,75	0,71	7,37	1,78	8,93	37,03	59,30



*Momento resistente/momento de inércia: valores calculados sem considerar efeitos de "shear lag". **Peso: valores com sobreposição.

Tabelas de Cálculo Direto

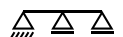
Valores de carga admissível (não majorada) em kN/m²

2 apoios



Espessura	Carga	Vão L [m]															
		1,00	1,10	1,20	1,30	1,40	1,50	1,60	1,70	1,80	1,90	2,00	2,10	2,20	2,30	2,40	2,50
0,50	▲	5,16	4,14	3,19	2,51	2,01	1,63	1,35	1,12	0,95	0,80	0,69	0,60	0,52	0,45	0,40	0,35
	▼	4,09	3,06	2,35	1,83	1,46	1,18	0,96	0,79	0,66	0,55	0,47	0,40	0,34	0,29	0,25	0,22
0,60	▲	6,83	5,33	4,11	3,23	2,59	2,10	1,73	1,44	1,22	1,03	0,89	0,77	0,67	0,58	0,51	0,45
	▼	5,26	3,94	3,02	2,36	1,88	1,52	1,24	1,03	0,85	0,72	0,61	0,52	0,44	0,38	0,33	0,28
0,70	▲	8,62	6,57	5,06	3,98	3,19	2,59	2,14	1,78	1,50	1,28	1,09	0,94	0,82	0,72	0,63	0,56
	▼	6,49	4,86	3,73	2,92	2,32	1,88	1,53	1,27	1,06	0,89	0,75	0,64	0,55	0,47	0,41	0,35
0,75	▲	9,56	7,21	5,55	4,37	3,50	2,84	2,34	1,95	1,65	1,40	1,20	1,04	0,90	0,79	0,69	0,61
	▼	7,13	5,34	4,09	3,20	2,55	2,06	1,69	1,39	1,16	0,98	0,83	0,71	0,60	0,52	0,45	0,39

3 apoios



Espessura	Carga	Vão L [m]															
		1,00	1,10	1,20	1,30	1,40	1,50	1,60	1,70	1,80	1,90	2,00	2,10	2,20	2,30	2,40	2,50
0,50	▲	5,16	4,27	3,59	3,07	2,65	2,31	2,04	1,81	1,61	1,45	1,31	1,19	1,09	1,00	0,92	0,85
	▼	4,01	3,44	2,95	2,57	2,26	2,01	1,78	1,61	1,44	1,32	1,20	1,04	0,90	0,78	0,68	0,60
0,60	▲	6,83	5,65	4,75	4,05	3,50	3,05	2,69	2,39	2,13	1,92	1,74	1,58	1,44	1,32	1,22	1,11
	▼	5,45	4,67	4,01	3,49	3,07	2,72	2,41	2,18	1,96	1,77	1,56	1,34	1,16	1,01	0,88	0,77
0,70	▲	8,62	7,13	6,00	5,12	4,42	3,86	3,40	3,01	2,69	2,42	2,19	1,99	1,82	1,67	1,53	1,37
	▼	7,07	6,04	5,18	4,51	3,97	3,49	3,12	2,79	2,51	2,27	1,93	1,66	1,44	1,25	1,09	0,96
0,75	▲	9,56	7,91	6,65	5,68	4,90	4,28	3,76	3,34	2,98	2,68	2,43	2,20	2,01	1,85	1,69	1,50
	▼	7,93	6,70	5,82	5,06	4,40	3,91	3,50	3,13	2,81	2,49	2,12	1,82	1,58	1,37	1,20	1,05

4 apoios



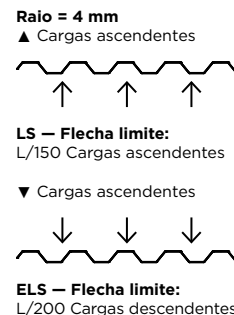
Espessura	Carga	Vão L [m]															
		1,00	1,10	1,20	1,30	1,40	1,50	1,60	1,70	1,80	1,90	2,00	2,10	2,20	2,30	2,40	2,50
0,50	▲	6,44	5,33	4,48	3,82	3,30	2,88	2,54	2,16	1,82	1,55	1,33	1,15	1,00	0,87	0,77	0,68
	▼	4,84	4,15	3,57	3,15	2,77	2,31	1,89	1,57	1,32	1,11	0,95	0,81	0,70	0,61	0,53	0,46
0,60	▲	8,52	7,05	5,93	5,06	4,37	3,81	3,33	2,78	2,34	1,99	1,71	1,47	1,28	1,12	0,99	0,87
	▼	6,57	5,63	4,90	4,27	3,67	2,97	2,44	2,03	1,70	1,43	1,22	1,05	0,90	0,78	0,68	0,60
0,70	▲	10,77	8,90	7,49	6,39	5,51	4,81	4,11	3,42	2,88	2,45	2,10	1,82	1,58	1,38	1,22	1,08
	▼	8,53	7,30	6,27	5,46	4,53	3,67	3,01	2,50	2,10	1,77	1,51	1,29	1,12	0,97	0,85	0,74
0,75	▲	11,94	9,87	8,30	7,08	6,11	5,33	4,51	3,76	3,17	2,69	2,31	1,99	1,73	1,52	1,34	1,18
	▼	9,57	8,20	7,04	6,13	4,97	4,03	3,31	2,75	2,30	1,95	1,66	1,42	1,23	1,07	0,93	0,81

▲ Carga ascendente ▼ Carga descendente

○ Cargas condicionadas por ELU ○ Cargas condicionadas por ELS

Caraterísticas

Espessura nominal	Espessura de cálculo	Peso**	Momento resistente*	Momento de inércia*	Resistência ao esmagamento da alma	Resistência ao corte
mm	mm	kg/m ²	kN.m/m	cm ⁴ /m	kN/m	kN/m
0,50	0,46	4,91	1,07	5,03	17,95	38,72
0,60	0,56	5,89	1,41	6,48	25,73	53,46
0,70	0,66	6,88	1,79	7,99	34,68	63,00
0,75	0,71	7,37	1,98	8,77	39,58	67,78



*Momento resistente/momento de inércia: valores calculados sem considerar efeitos de "shear lag". **Peso: valores com sobreposição.

Tabelas de Cálculo Direto

Valores de carga admissível (não majorada) em kN/m²

2 apoios



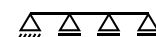
Espessura	Carga	Vão L [m]															
		1,00	1,10	1,20	1,30	1,40	1,50	1,60	1,70	1,80	1,90	2,00	2,10	2,20	2,30	2,40	2,50
0,50	▲	5,41	4,07	3,13	2,46	1,97	1,60	1,32	1,10	0,93	0,79	0,68	0,58	0,51	0,44	0,39	0,35
	▼	4,01	3,00	2,30	1,80	1,43	1,15	0,94	0,78	0,65	0,54	0,46	0,39	0,33	0,29	0,25	0,21
0,60	▲	6,96	5,23	4,03	3,17	2,54	2,06	1,70	1,42	1,19	1,02	0,87	0,75	0,65	0,57	0,50	0,45
	▼	5,17	3,87	2,96	2,32	1,85	1,49	1,22	1,01	0,84	0,70	0,60	0,51	0,43	0,37	0,32	0,28
0,70	▲	8,59	6,45	4,97	3,91	3,13	2,55	2,10	1,75	1,47	1,25	1,07	0,93	0,81	0,71	0,62	0,55
	▼	6,38	4,77	3,66	2,86	2,28	1,84	1,51	1,24	1,04	0,87	0,74	0,63	0,54	0,46	0,40	0,34
0,75	▲	9,43	7,08	5,46	4,29	3,44	2,79	2,30	1,92	1,62	1,37	1,18	1,02	0,89	0,77	0,68	0,60
	▼	7,00	5,24	4,02	3,15	2,50	2,02	1,65	1,37	1,14	0,96	0,81	0,69	0,59	0,51	0,44	0,38

3 apoios



Espessura	Carga	Vão L [m]															
		1,00	1,10	1,20	1,30	1,40	1,50	1,60	1,70	1,80	1,90	2,00	2,10	2,20	2,30	2,40	2,50
0,50	▲	5,73	4,74	3,99	3,40	2,94	2,56	2,26	2,00	1,79	1,61	1,46	1,32	1,21	1,09	0,95	0,84
	▼	4,41	3,73	3,25	2,83	2,49	2,21	1,98	1,77	1,59	1,40	1,19	1,02	0,88	0,77	0,67	0,59
0,60	▲	7,58	6,27	5,27	4,50	3,88	3,39	2,98	2,65	2,37	2,13	1,92	1,75	1,60	1,40	1,23	1,09
	▼	5,99	5,13	4,40	3,83	3,37	3,00	2,69	2,40	2,13	1,80	1,53	1,32	1,14	0,99	0,86	0,76
0,70	▲	9,57	7,92	6,66	5,68	4,91	4,28	3,77	3,34	2,99	2,68	2,43	2,21	1,97	1,72	1,52	1,34
	▼	7,76	6,64	5,70	4,96	4,37	3,88	3,44	3,07	2,63	2,22	1,90	1,63	1,41	1,22	1,07	0,94
0,75	▲	10,62	8,79	7,39	6,30	5,44	4,75	4,18	3,71	3,31	2,98	2,69	2,45	2,16	1,89	1,66	1,47
	▼	8,72	7,37	6,40	5,57	4,90	4,31	3,86	3,44	2,88	2,44	2,08	1,79	1,55	1,34	1,18	1,03

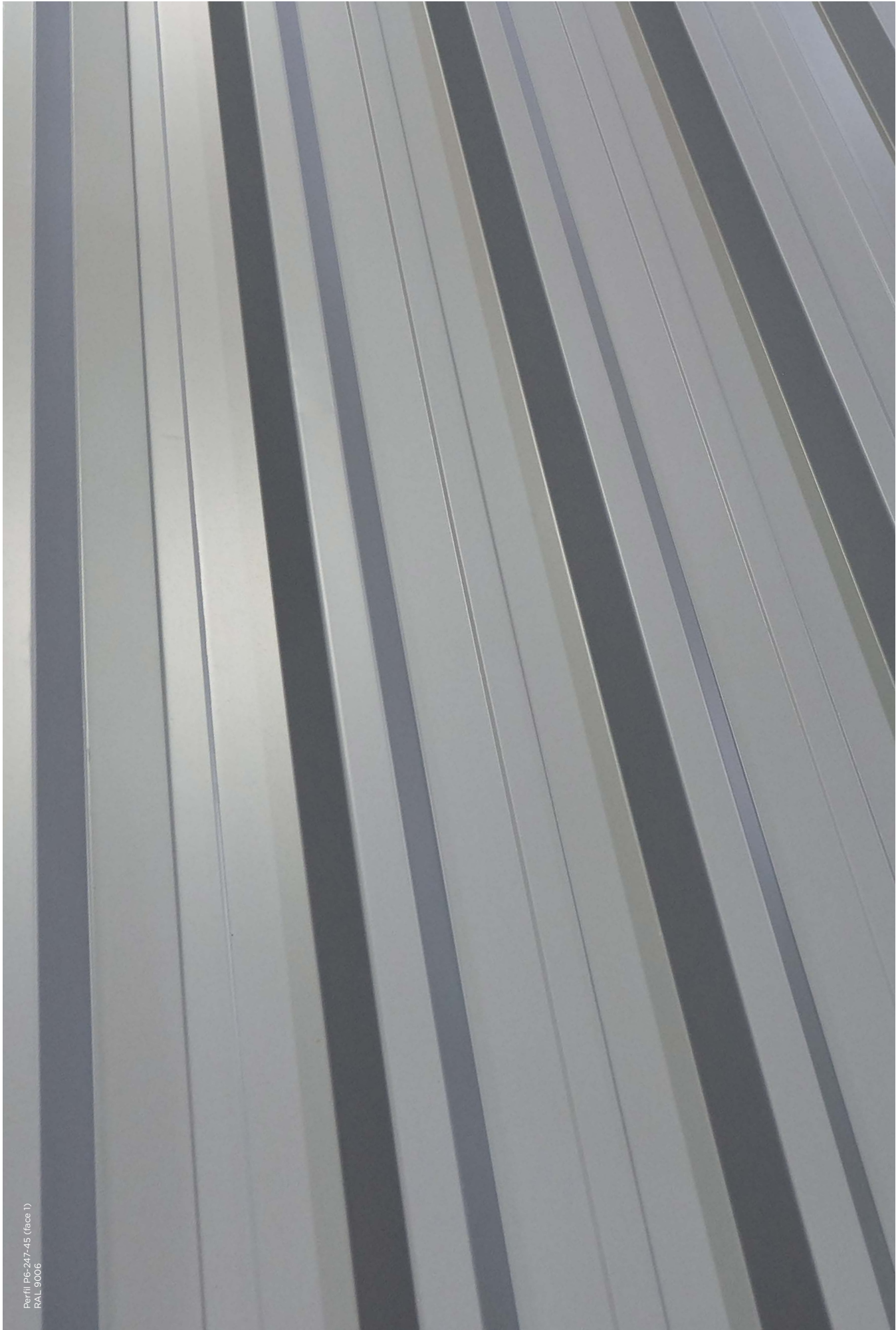
4 apoios



Espessura	Carga	Vão L [m]															
		1,00	1,10	1,20	1,30	1,40	1,50	1,60	1,70	1,80	1,90	2,00	2,10	2,20	2,30	2,40	2,50
0,50	▲	7,16	5,92	4,98	4,25	3,67	3,08	2,26	2,12	1,78	1,52	1,30	1,12	0,98	0,86	0,75	0,67
	▼	5,31	4,56	3,92	3,42	2,80	2,26	1,86	1,54	1,29	1,09	0,93	0,79	0,68	0,59	0,52	0,45
0,60	▲	9,46	7,83	6,58	5,61	4,85	3,97	3,27	2,73	2,30	1,95	1,67	1,45	1,26	1,10	0,97	0,86
	▼	7,21	6,19	5,39	4,51	3,60	2,92	2,39	1,99	1,66	1,41	1,20	1,03	0,89	0,77	0,67	0,59
0,70	▲	11,96	9,89	8,32	7,09	6,02	4,89	4,03	3,36	2,83	2,41	2,06	1,78	1,55	1,36	1,19	1,06
	▼	9,36	8,02	6,89	5,57	4,45	3,60	2,96	2,45	2,06	1,74	1,48	1,27	1,10	0,95	0,83	0,73
0,75	▲	13,26	10,21	9,22	7,87	6,61	5,37	4,43	3,69	3,11	2,64	2,27	1,96	1,70	1,49	1,31	1,16
	▼	10,52	9,01	7,80	6,12	4,88	3,96	3,25	2,70	2,26	1,91	1,63	1,40	1,20	1,05	0,91	0,80

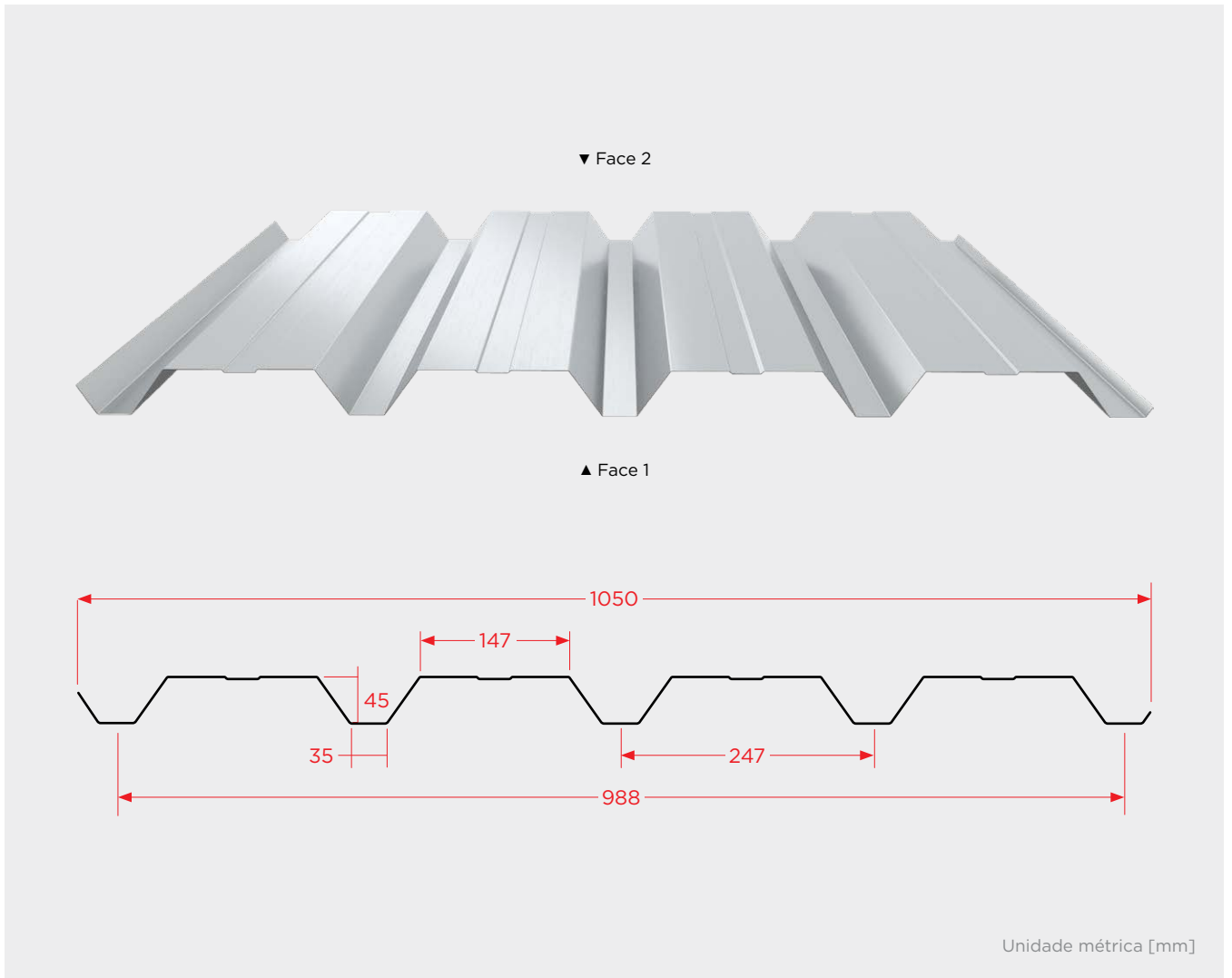
▲ Carga ascendente ▼ Carga descendente

○ Cargas condicionadas por ELU ○ Cargas condicionadas por ELS

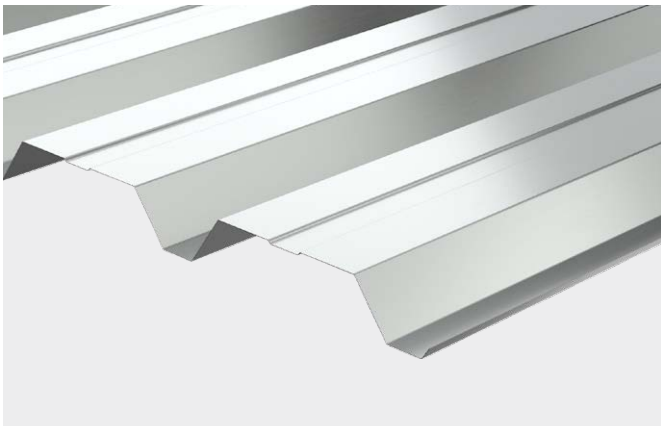


Perfil PG-247-45 (face 1)
RAL 9006

P6-247-45



Pormenores



Face 2



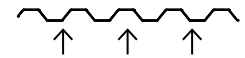
Face 1

Caraterísticas

Espessura nominal mm	Espessura de cálculo mm	Peso** kg/m²	Banzo superior em compressão		Banzo inferior em compressão		Resistência ao esmagamento da alma kN/m	Resistência ao corte kN/m
			Momento resistente* kN.m/m	Momento de inércia* cm⁴/m	Momento resistente* kN.m/m	Momento de inércia* cm⁴/m		
0,50	0,46	4,97	0,90	12,87	1,12	12,79	7,67	15,70
0,60	0,56	5,96	1,30	17,75	1,52	16,49	10,99	25,23
0,70	0,66	6,95	1,76	22,93	1,83	20,34	14,82	35,04
0,75	0,71	7,45	2,01	25,14	1,99	22,31	16,91	40,55

Raio = 4 mm

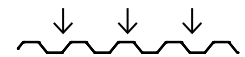
▲ Cargas ascendentes



ELS – Flecha limite:

L/150 Cargas ascendentes

▼ Cargas descendentes



ELS – Flecha limite:

L/200 Cargas descendentes

*Momento resistente/momento de inércia: valores calculados sem considerar efeitos de "shear lag". **Peso: valores com sobreposição.

Tabelas de Cálculo Direto

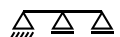
Valores de carga admissível (não majorada) em kN/m²

2 apoios



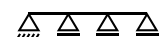
Esp. mm	Carga ▲ ▼	Vão L [m]																				
		1,00	1,10	1,20	1,30	1,40	1,50	1,60	1,70	1,80	1,90	2,00	2,10	2,20	2,30	2,40	2,50	2,60	2,70	2,80	2,90	3,00
0,50	▲	5,93	4,90	4,11	3,50	3,01	2,62	2,30	2,03	1,72	1,45	1,24	1,06	0,92	0,80	0,70	0,61	0,54	0,48	0,42	0,37	0,33
	▼	4,76	3,93	3,29	2,80	2,41	2,09	1,83	1,62	1,44	1,29	1,16	1,04	0,92	0,80	0,70	0,61	0,54	0,48	0,42	0,38	0,34
0,60	▲	8,05	6,64	5,57	4,74	4,08	3,55	3,11	2,65	2,22	1,88	1,60	1,38	1,19	1,03	0,90	0,79	0,70	0,62	0,55	0,49	0,43
	▼	6,88	5,67	4,76	4,05	3,48	3,02	2,65	2,34	2,08	1,86	1,68	1,48	1,28	1,12	0,98	0,86	0,75	0,67	0,59	0,53	0,47
0,70	▲	9,69	8,00	6,71	5,71	4,91	4,27	3,75	3,27	2,74	2,32	1,98	1,70	1,47	1,28	1,12	0,98	0,86	0,76	0,68	0,60	0,54
	▼	9,32	7,69	6,45	5,49	4,72	4,11	3,60	3,18	2,83	2,54	2,24	1,92	1,66	1,45	1,27	1,11	0,98	0,87	0,77	0,69	0,62
0,75	▲	10,52	8,68	7,28	6,20	5,33	4,64	4,07	3,58	3,01	2,55	2,18	1,87	1,62	1,41	1,23	1,08	0,95	0,84	0,75	0,66	0,59
	▼	10,67	8,81	7,39	6,28	5,41	4,70	4,12	3,65	3,24	2,87	2,45	2,11	1,83	1,59	1,39	1,22	1,08	0,96	0,85	0,76	0,68

3 apoios



Esp. mm	Carga ▲ ▼	Vão L [m]																				
		1,00	1,10	1,20	1,30	1,40	1,50	1,60	1,70	1,80	1,90	2,00	2,10	2,20	2,30	2,40	2,50	2,60	2,70	2,80	2,90	3,00
0,50	▲	2,76	2,43	2,14	1,93	1,73	1,55	1,41	1,29	1,18	1,08	1,01	0,93	0,86	0,80	0,75	0,70	0,66	0,61	0,57	0,53	0,49
	▼	2,79	2,46	2,17	1,93	1,73	1,57	1,41	1,30	1,18	1,09	1,01	0,93	0,86	0,81	0,76	0,71	0,66	0,62	0,58	0,55	0,51
0,60	▲	3,99	3,52	3,09	2,75	2,47	2,24	2,02	1,85	1,69	1,55	1,43	1,32	1,22	1,13	1,06	0,98	0,92	0,86	0,80	0,76	0,71
	▼	3,97	3,51	3,09	2,75	2,47	2,23	2,04	1,84	1,69	1,56	1,42	1,32	1,22	1,13	1,05	0,98	0,92	0,86	0,81	0,76	0,71
0,70	▲	5,22	4,54	4,00	3,57	3,17	2,83	2,56	2,32	2,12	1,95	1,80	1,65	1,54	1,42	1,31	1,24	1,15	1,08	1,01	0,95	0,89
	▼	5,28	4,55	4,02	3,55	3,16	2,83	2,56	2,34	2,14	1,95	1,80	1,65	1,52	1,43	1,32	1,23	1,15	1,08	1,01	0,95	0,90
0,75	▲	5,85	5,10	4,43	3,96	3,52	3,16	2,86	2,60	2,35	2,17	1,98	1,84	1,69	1,57	1,45	1,35	1,26	1,18	1,11	1,04	0,99
	▼	5,87	5,11	4,43	3,96	3,52	3,15	2,85	2,59	2,37	2,15	1,99	1,82	1,70	1,57	1,45	1,35	1,26	1,19	1,12	1,05	0,99

4 apoios



Esp. mm	Carga ▲ ▼	Vão L [m]																				
		1,00	1,10	1,20	1,30	1,40	1,50	1,60	1,70	1,80	1,90	2,00	2,10	2,20	2,30	2,40	2,50	2,60	2,70	2,80	2,90	3,00
0,50	▲	3,28	2,90	2,56	2,28	2,05	1,86	1,70	1,54	1,43	1,31	1,21	1,12	1,04	0,97	0,91	0,85	0,80	0,75	0,71	0,67	0,62
	▼	3,29	2,92	2,58	2,30	2,07	1,88	1,69	1,56	1,42	1,32	1,21	1,12	1,05	0,98	0,92	0,86	0,80	0,75	0,71	0,67	0,63
0,60	▲	4,74	4,12	3,70	3,30	2,97	2,66	2,43	2,21	2,04	1,87	1,73	1,58	1,47	1,38	1,27	1,20	1,12	1,05	0,99	0,93	0,88
	▼	4,79	4,17	3,67	3,27	2,95	2,67	2,44	2,24	2,03	1,87	1,71	1,60	1,47	1,37	1,29	1,20	1,12	1,05	0,99	0,93	0,87
0,70	▲	6,19	5,40	4,77	4,26	3,79	3,40	3,12	2,80	2,56	2,36	2,18	2,00	1,86	1,72	1,62	1,50	1,40	1,31	1,23	1,16	1,10
	▼	6,26	5,41	4,80	4,23	3,78	3,45	3,08	2,81	2,58	2,35	2,18	2,00	1,87	1,73	1,61	1,50	1,40	1,31	1,23	1,16	1,10
0,75	▲	6,95	6,06	5,37	4,72	4,20	3,77	3,41	3,11	2,85	2,63	2,40	2,23	2,05	1,90	1,79	1,66	1,55	1,45	1,36	1,28	1,21
	▼	6,94	6,07	5,38	4,74	4,22	3,80	3,44	3,14	2,84	2,62	2,42	2,23	2,05	1,90	1,79	1,67	1,55	1,46	1,37	1,29	1,21

▲ Carga ascendente ▼ Carga descendente

○ Cargas condicionadas por ELU ○ Cargas condicionadas por ELS

Caraterísticas

Espessura nominal mm	Espessura de cálculo mm	Peso** kg/m ²	Banzo superior em compressão		Banzo inferior em compressão		Resistência ao esmagamento da alma kN/m	Resistência ao corte kN/m
			Momento resistente* kN.m/m	Momento de inércia* cm ⁴ /m	Momento resistente* kN.m/m	Momento de inércia* cm ⁴ /m		
0,50	0,46	4,97	0,97	12,32	1,20	12,54	8,20	15,70
0,60	0,56	5,96	1,40	17,03	1,72	16,17	11,75	26,97
0,70	0,66	6,95	1,90	22,22	2,07	19,97	15,84	37,46
0,75	0,71	7,45	2,18	24,71	2,25	21,92	18,08	43,35



*Momento resistente/momento de inércia: valores calculados sem considerar efeitos de "shear lag". **Peso: valores com sobreposição.

Tabelas de Cálculo Direto

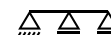
Valores de carga admissível (não majorada) em kN/m²

2 apoios



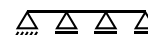
Esp. mm	Carga ▲ ▼	Vão L [m]																				
		1,00	1,10	1,20	1,30	1,40	1,50	1,60	1,70	1,80	1,90	2,00	2,10	2,20	2,30	2,40	2,50	2,60	2,70	2,80	2,90	3,00
0,50	▲	6,35	5,24	4,40	3,74	3,22	2,80	2,42	2,01	1,68	1,43	1,22	1,04	0,90	0,78	0,68	0,60	0,53	0,46	0,41	0,37	0,33
	▼	5,14	4,24	3,55	3,02	2,60	2,26	1,98	1,75	1,55	1,39	1,19	1,02	0,88	0,77	0,67	0,59	0,52	0,46	0,40	0,36	0,32
0,60	▲	9,12	7,53	6,32	5,37	4,63	3,80	3,12	2,60	2,18	1,84	1,57	1,35	1,17	1,01	0,89	0,78	0,68	0,60	0,54	0,48	0,42
	▼	7,43	6,13	5,14	4,37	3,76	3,27	2,87	2,53	2,25	1,94	1,65	1,42	1,23	1,07	0,93	0,82	0,72	0,64	0,57	0,50	0,45
0,70	▲	10,98	9,06	7,60	6,47	5,57	4,70	3,86	3,21	2,69	2,28	1,94	1,67	1,44	1,26	1,10	0,96	0,85	0,75	0,67	0,59	0,53
	▼	10,08	8,32	6,98	5,94	5,11	4,44	3,90	3,44	3,00	2,54	2,17	1,86	1,61	1,40	1,23	1,08	0,95	0,84	0,75	0,67	0,59
0,75	▲	11,92	9,84	8,26	7,03	6,05	5,16	4,24	3,52	2,95	2,50	2,14	1,84	1,59	1,38	1,21	1,06	0,93	0,82	0,73	0,65	0,58
	▼	11,53	9,52	7,99	6,80	5,85	5,09	4,46	3,94	3,33	2,82	2,41	2,07	1,79	1,56	1,37	1,20	1,06	0,94	0,83	0,74	0,66

3 apoios



Esp. mm	Carga ▲ ▼	Vão L [m]																				
		1,00	1,10	1,20	1,30	1,40	1,50	1,60	1,70	1,80	1,90	2,00	2,10	2,20	2,30	2,40	2,50	2,60	2,70	2,80	2,90	3,00
0,50	▲	2,98	2,63	2,31	2,05	1,84	1,67	1,52	1,38	1,27	1,17	1,07	0,99	0,92	0,86	0,80	0,75	0,71	0,66	0,61	0,57	0,53
	▼	3,00	2,61	2,33	2,08	1,87	1,66	1,52	1,40	1,27	1,18	1,08	1,00	0,93	0,86	0,82	0,76	0,71	0,66	0,62	0,59	0,55
0,60	▲	4,31	3,74	3,34	2,97	2,67	2,42	2,18	2,00	1,82	1,69	1,56	1,44	1,34	1,25	1,17	1,10	1,02	0,96	0,90	0,83	0,78
	▼	4,31	3,75	3,36	3,00	2,69	2,40	2,20	2,02	1,84	1,71	1,57	1,45	1,34	1,25	1,18	1,10	1,02	0,96	0,90	0,85	0,80
0,70	▲	5,64	4,99	4,40	3,92	3,53	3,15	2,84	2,58	2,36	2,17	2,00	1,83	1,71	1,57	1,48	1,37	1,29	1,21	1,13	1,06	1,00
	▼	5,65	4,99	4,39	3,90	3,53	3,17	2,87	2,58	2,37	2,18	2,00	1,83	1,71	1,58	1,47	1,37	1,28	1,20	1,12	1,06	1,00
0,75	▲	6,34	5,62	4,95	4,35	3,92	3,51	3,17	2,88	2,63	2,39	2,21	2,05	1,89	1,74	1,63	1,52	1,42	1,32	1,24	1,17	1,11
	▼	6,37	5,60	4,95	4,36	3,88	3,49	3,16	2,88	2,64	2,40	2,22	2,04	1,88	1,74	1,64	1,52	1,42	1,33	1,25	1,18	1,10

4 apoios



Esp. mm	Carga ▲ ▼	Vão L [m]																				
		1,00	1,10	1,20	1,30	1,40	1,50	1,60	1,70	1,80	1,90	2,00	2,10	2,20	2,30	2,40	2,50	2,60	2,70	2,80	2,90	3,00
0,50	▲	3,54	3,08	2,76	2,46	2,22	2,01	1,81	1,67	1,52	1,40	1,31	1,21	1,12	1,05	0,98	0,92	0,86	0,81	0,76	0,72	0,67
	▼	3,55	3,15	2,78	2,48	2,23	2,02	1,82	1,67	1,53	1,42	1,31	1,21	1,14	1,06	0,99	0,93	0,86	0,81	0,76	0,72	0,66
0,60	▲	5,11	4,45	3,99	3,56	3,21	2,87	2,63	2,42	2,21	2,03	1,89	1,75	1,63	1,52	1,43	1,33	1,25	1,17	1,08	0,97	0,87
	▼	5,10	4,45	4,00	3,57	3,22	2,92	2,63	2,42	2,21	2,05	1,89	1,75	1,65	1,53	1,43	1,33	1,24	1,17	1,10	1,02	0,92
0,70	▲	6,68	5,93	5,24	4,68	4,16	3,79	3,42	3,11	2,85	2,62	2,42	2,22	2,07	1,91	1,79	1,67	1,57	1,47	1,34	1,20	1,08
	▼	6,81	5,92	5,22	4,65	4,22	3,80	3,44	3,10	2,85	2,63	2,41	2,24	2,07	1,92	1,78	1,68	1,57	1,47	1,39	1,31	1,21
0,75	▲	7,65	6,67	5,90	5,19	4,69	4,21	3,80	3,46	3,17	2,92	2,67	2,48	2,28	2,14	1,98	1,85	1,72	1,63	1,48	1,32	1,19
	▼	7,68	6,65	5,90	5,21	4,65	4,18	3,79	3,46	3,18	2,89	2,68	2,46	2,30	2,13	1,98	1,85	1,73	1,62	1,52	1,43	1,34

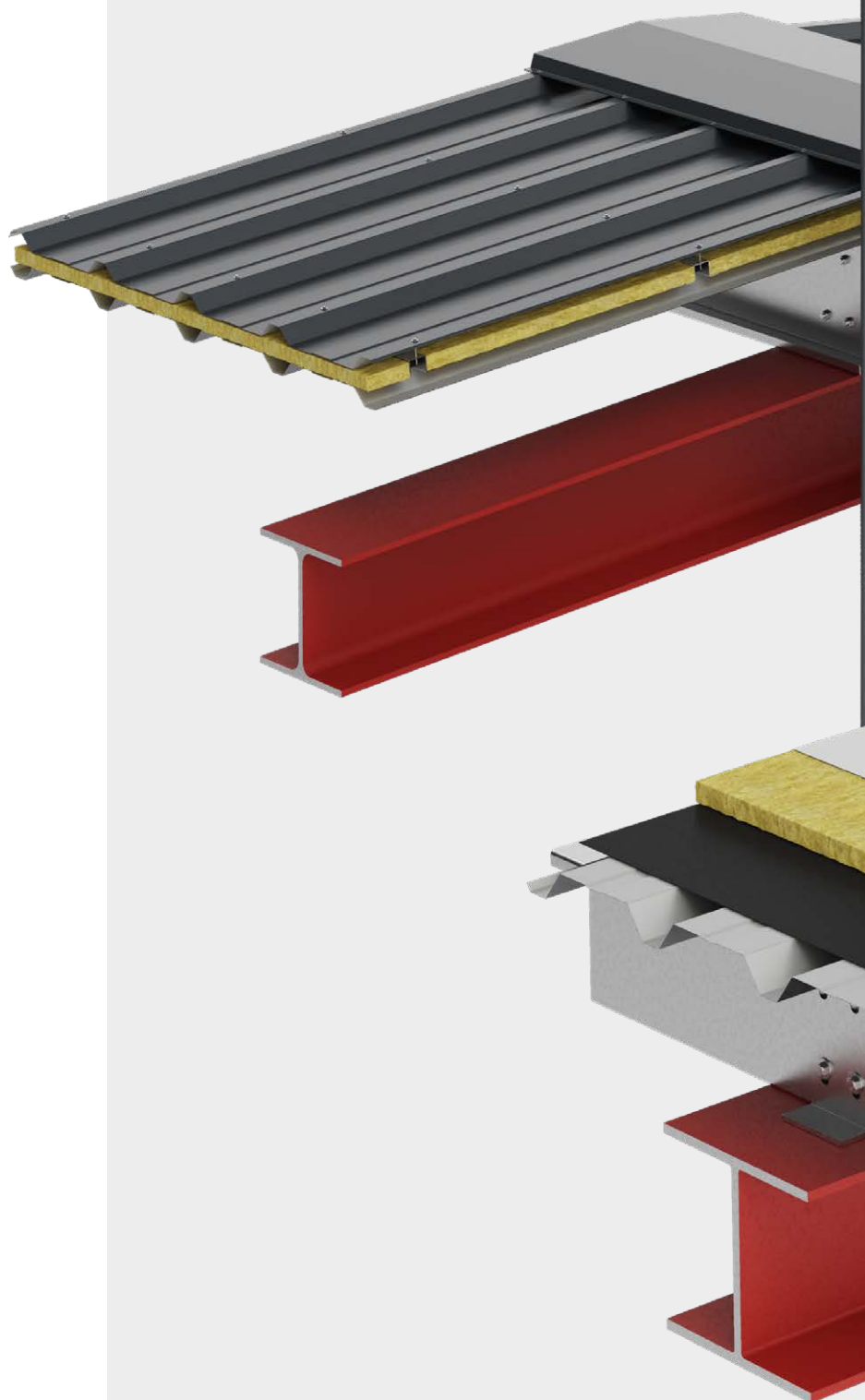
▲ Carga ascendente ▼ Carga descendente

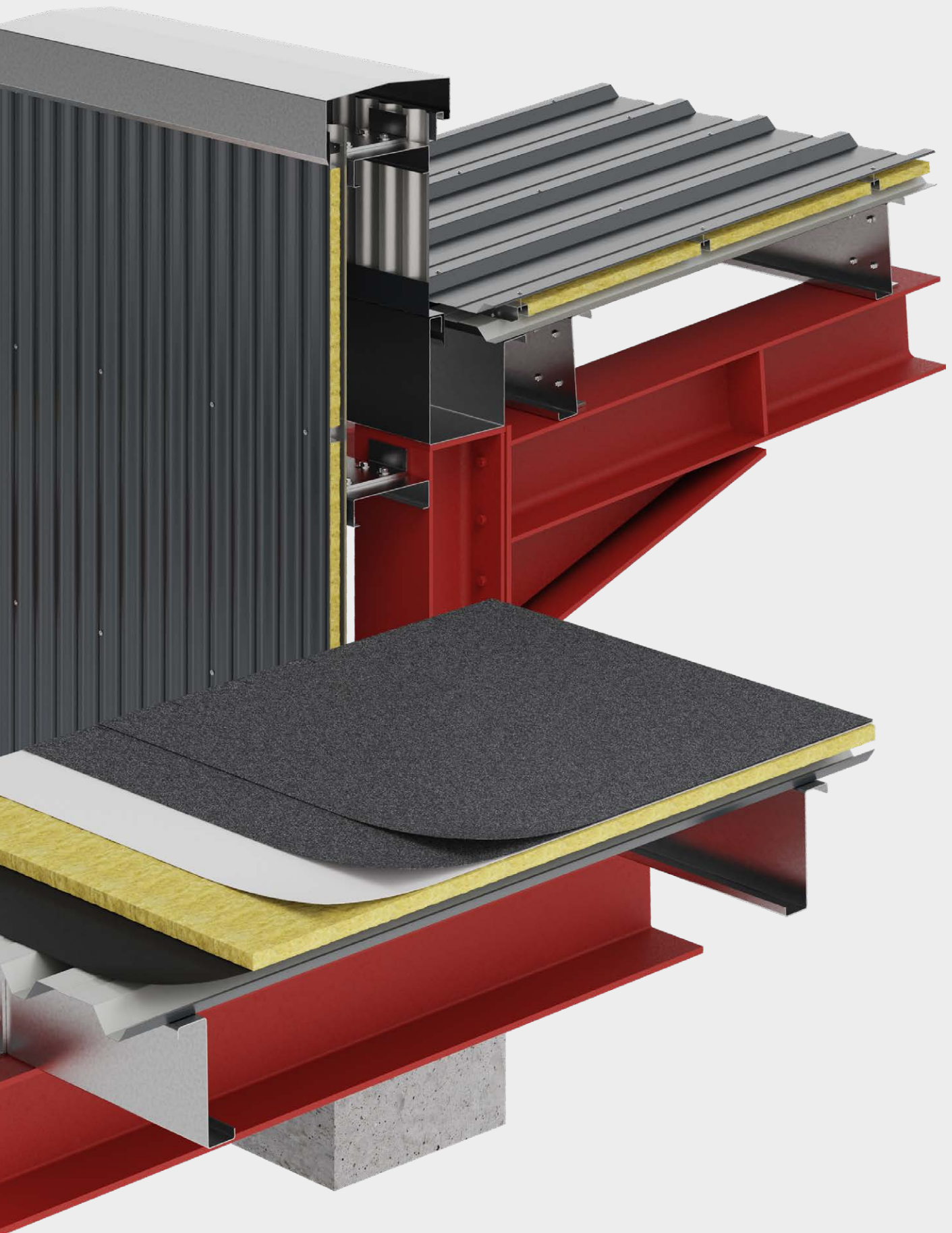
○ Cargas condicionadas por ELU ○ Cargas condicionadas por ELS

P O R M E N O R E S

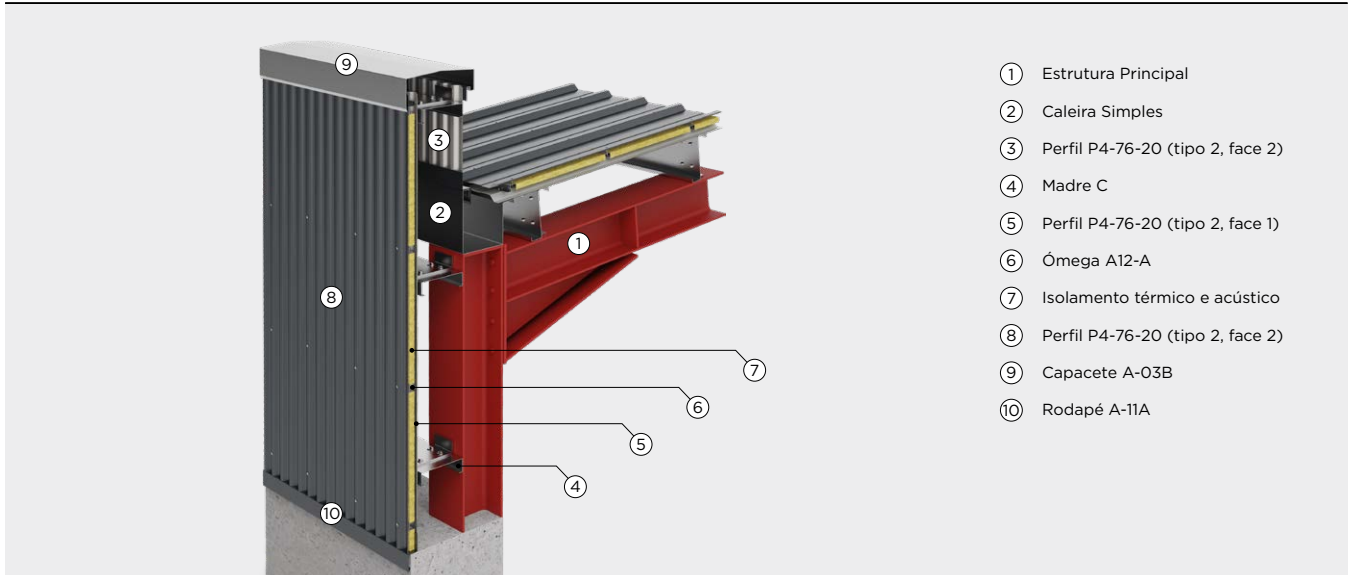
C O N S T R U T I V O S

Fachada — Chapa Dupla
Fachada — Chapa Simples
Cobertura — Chapa Dupla
Cobertura — Chapa Simples
Sistema Deck — Tela Betuminosa
Sistema Deck — Tela PVC

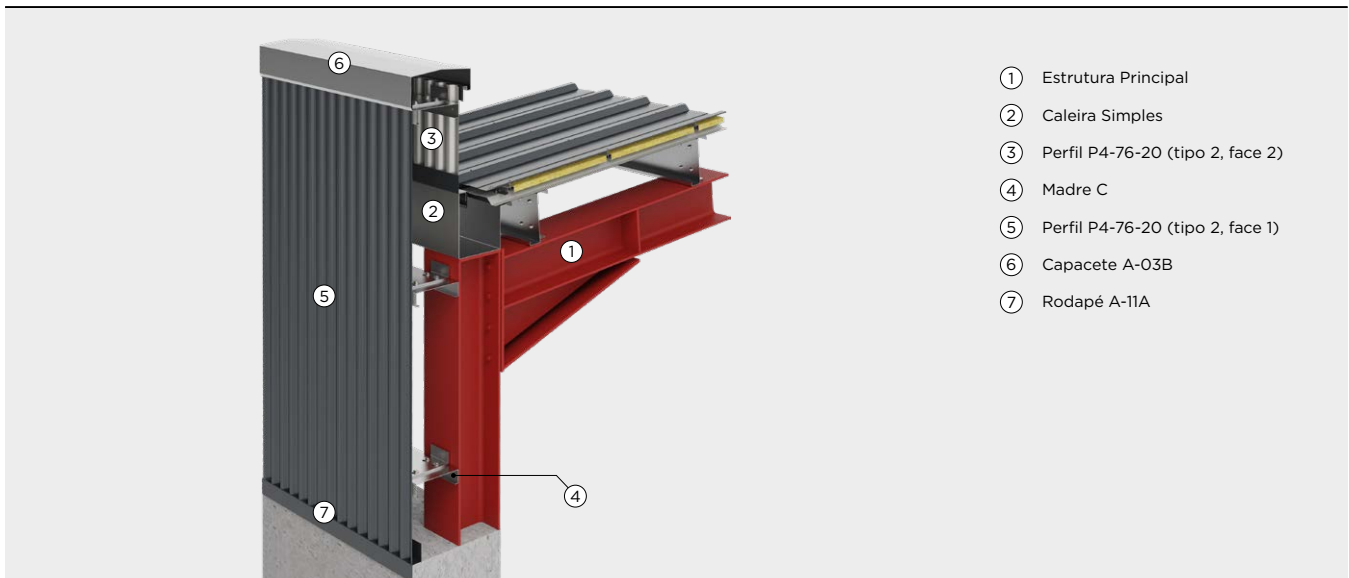




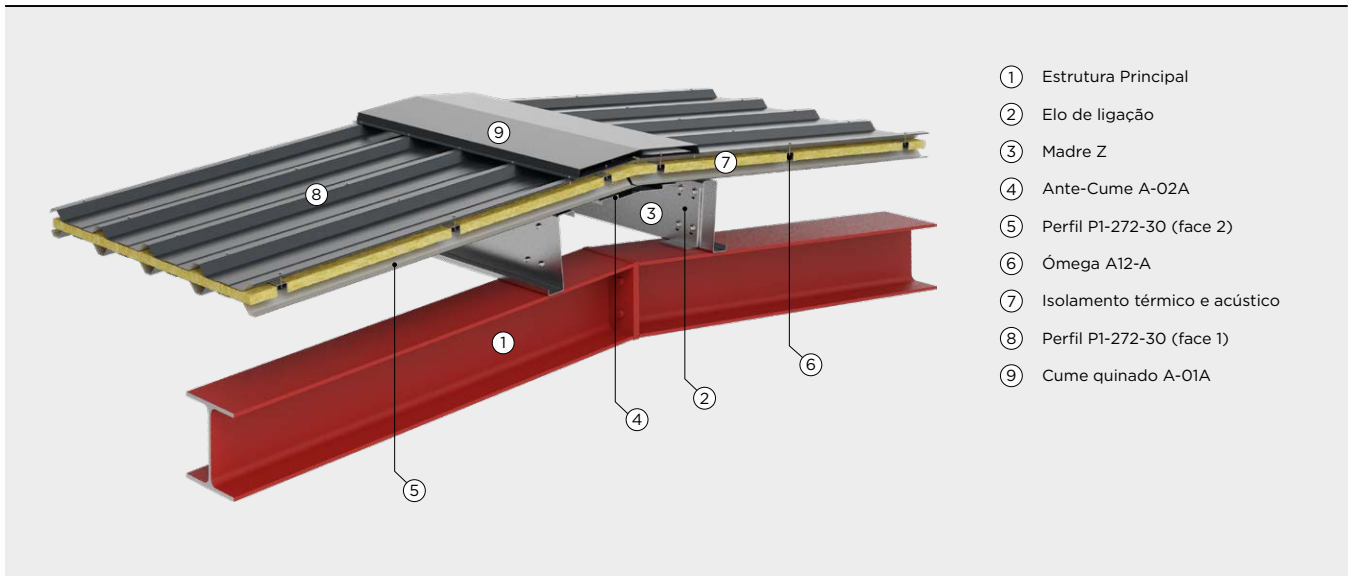
Fachada Chapa Dupla



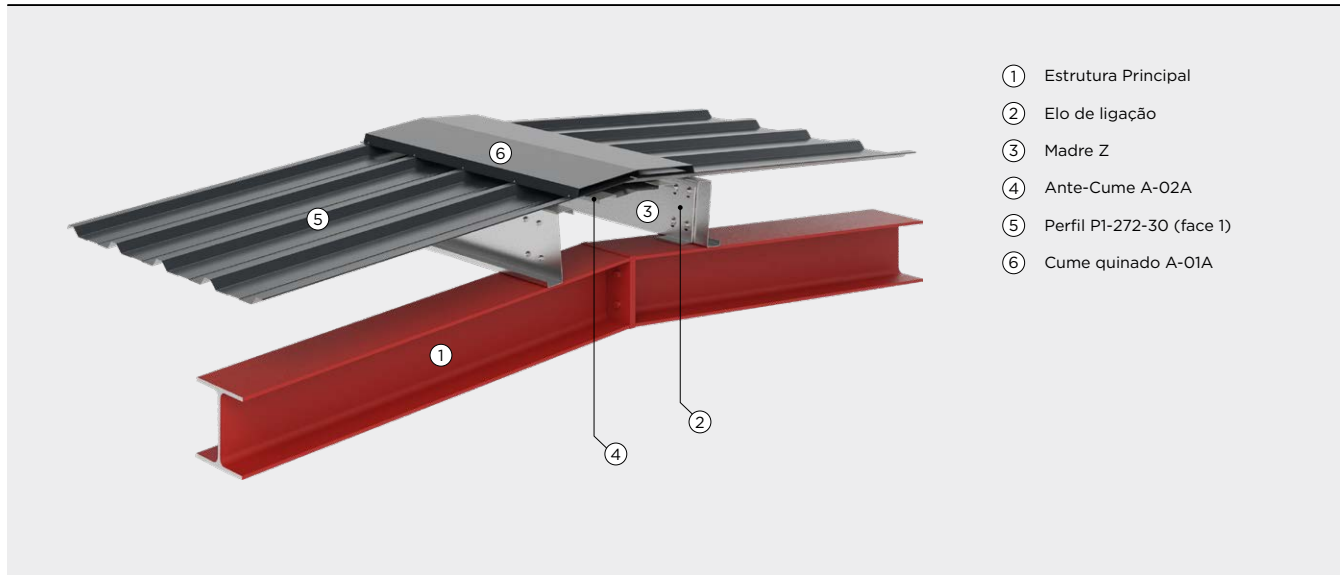
Fachada Chapa Simples



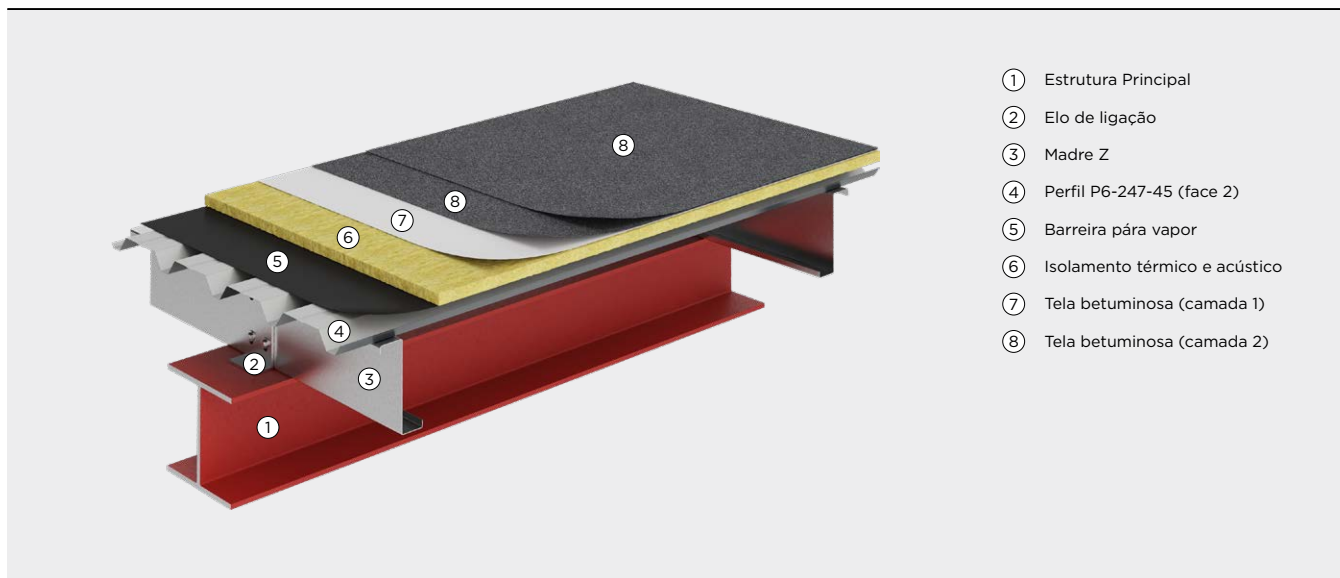
Cobertura Chapa Dupla



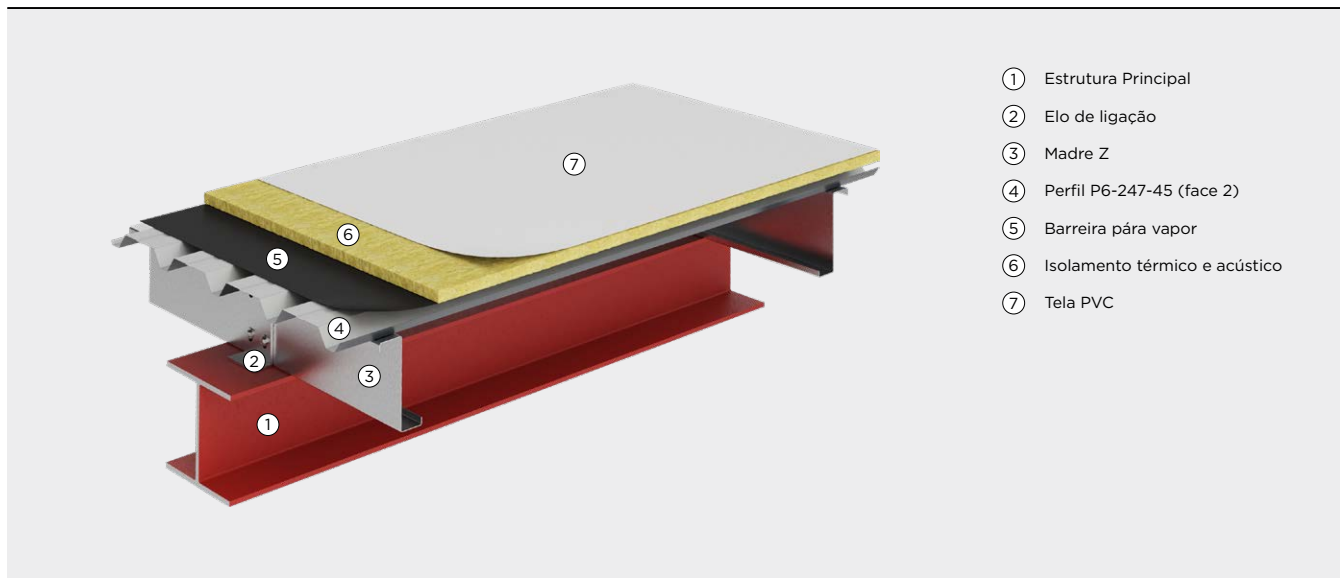
Cobertura Chapa Simples



Sistema Deck Tela Betuminosa



Sistema Deck Tela PVC

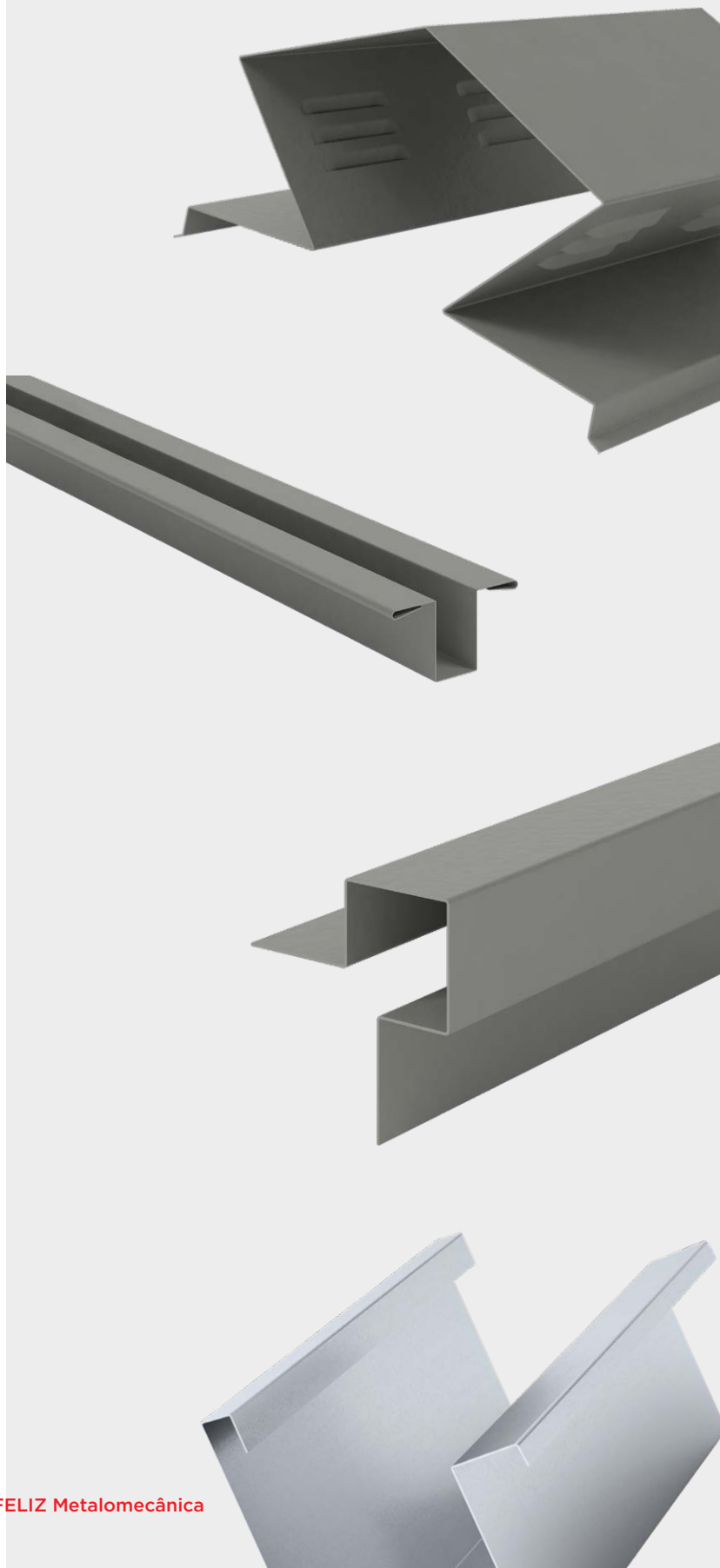


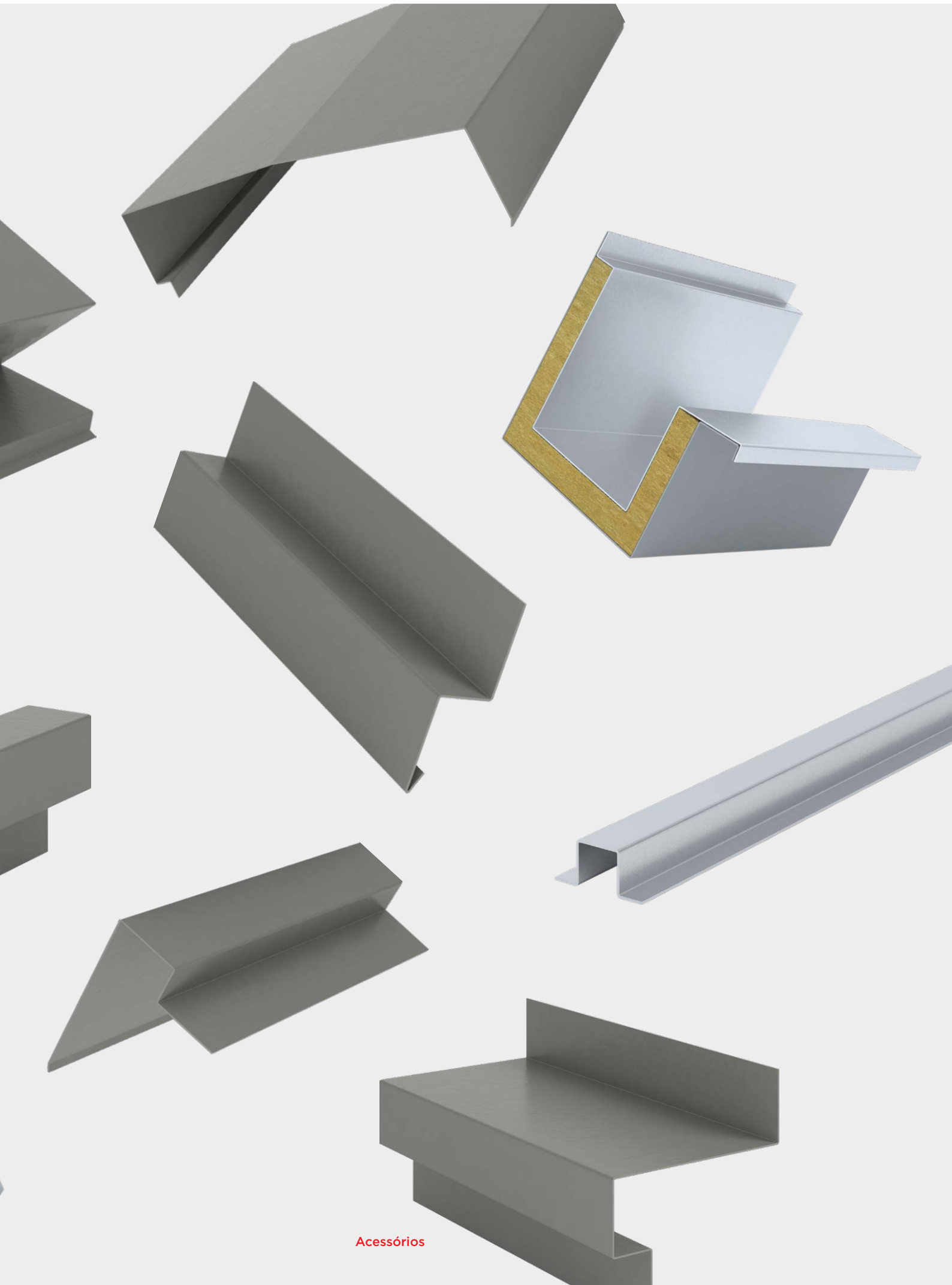
A C E S S Ó R I O S

Todos os acessórios são realizados através de corte e quinagem de chapa, as suas dimensões poderão ser ajustadas de acordo com a especificidade do projeto, com exceção dos tapa-juntas.

Desenvolvimento máximo: 1250 mm
Comprimento máximo: 6000 mm (exceto caleiras)

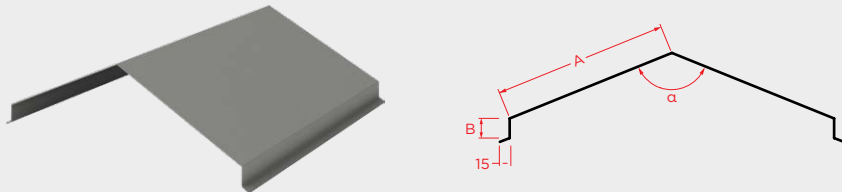
Cumeeiras
Ante-Cumeeiras
Capacetes
Caleiras
Empenas
Padieiras
Soleiras
Ombreiras
Cantos
Rodapés
Ómegas
Calhas
Tapa-Juntas
Prumos





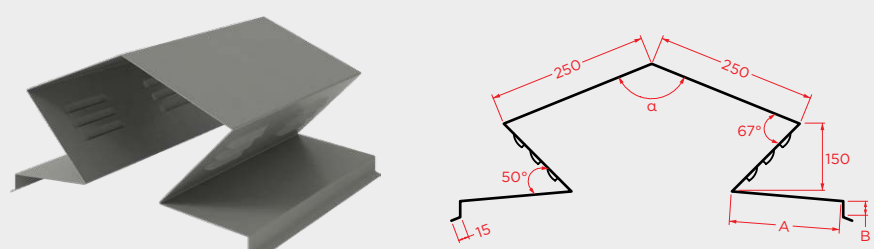
Acessórios

Cumeeira Quinada A-01A

	Perfil	A	B
		mm	mm
	P0-272-30	267	30
	P1-272-30		
	P2-272-30		
	P5-111-25	272	25
	P6-247-45	252	45

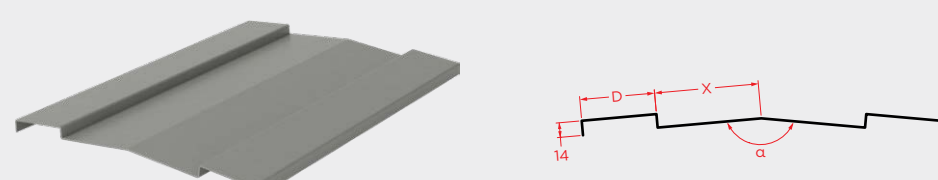
α Ângulo variável

Cumeeira Ventilada A-01B

	Perfil	A	B
		mm	mm
	P0-272-30	180	30
	P1-272-30		
	P2-272-30		
	P5-111-25	175	25
	P6-247-45	165	45

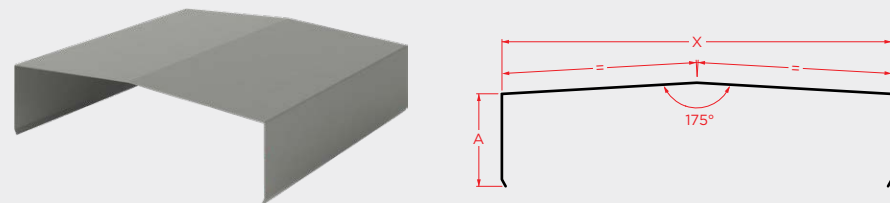
Área ventilada 230 cm² N° de rasgos 18/ml Intervalo entre cada grupo de rasgos 150 mm

Ante-Cumeeira A-02A

	Madre	D
		mm
	C140 / Z140	65
	C170 / Z170	65
	C200 / Z200	70
	C240 / Z240	70
	C250 / Z250	75
	C270 / Z270	80
	C300 / Z300	85

α Ângulo variável X Dimensão variável

Capacete A-03A

	Perfil	A*	B
		mm	mm
	P0-272-30	80	35
	P1-272-30		
	P2-272-30		
	P4-76-20	80	25
	P5-111-25	80	30
	P6-247-45	110	50

A* Dimensões indicativas X Dimensão variável

Capacete A-03B

	Perfil	A*	B
		mm	mm
	P0-272-30	80	35
	P1-272-30		
	P2-272-30		
	P4-76-20	80	25
	P5-111-25	80	30
P6-247-45	110	50	

A* Dimensões indicativas X Dimensão variável

Capacete A-03C

	Perfil	A*	B
		mm	mm
	P0-272-30	80	35
	P1-272-30		
	P2-272-30		
	P4-76-20	80	25
	P5-111-25	80	30
P6-247-45	110	50	

A* Dimensões indicativas X Dimensão variável

Caleira Simples A-04A

	Madre	C	D
		mm	mm
	C140 / Z140	140	65
	C170 / Z170	170	65
	C200 / Z200	200	70
	C240 / Z240	240	70
	C250 / Z250	250	75
	C270 / Z270	270	80
	C300 / Z300	300	85

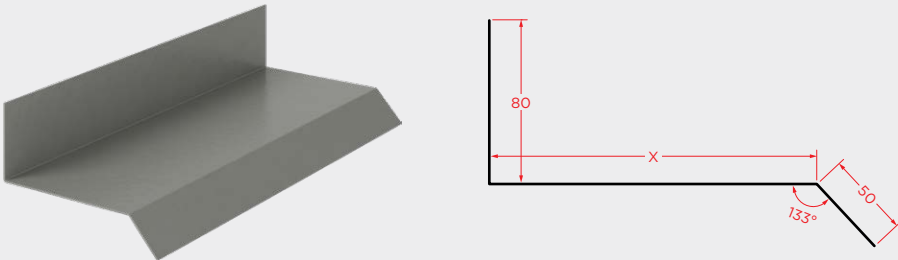
Comprimento máximo 14 200 mm X Dimensão variável

Caleira Dupla A-04B

	Madre	C	D
		mm	mm
	C140 / Z140	140	65
	C170 / Z170	170	65
	C200 / Z200	200	70
	C240 / Z240	240	70
	C250 / Z250	250	75
	C270 / Z270	270	80
	C300 / Z300	300	85

Comprimento máximo 14 200 mm X Dimensão variável ■ Lã mineral (não incluída)

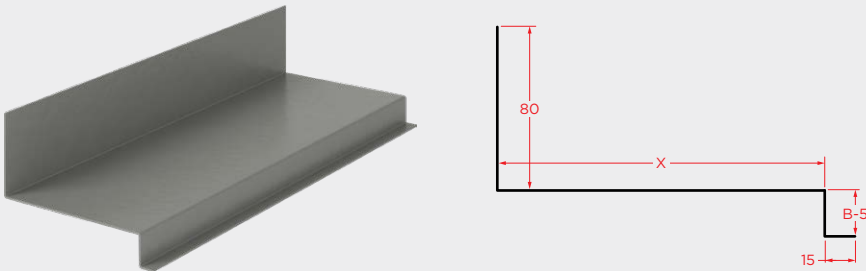
Empena A-05A



Perfil	B
	mm
P0-272-30	35
P1-272-30	
P2-272-30	
P5-111-25	30
P6-247-45	50

X Dimensão variável

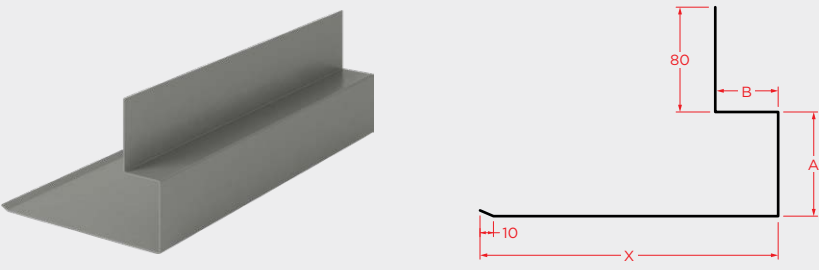
Empena A-05B



Perfil	B
	mm
P0-272-30	35
P1-272-30	
P2-272-30	
P5-111-25	30
P6-247-45	50

X Dimensão variável

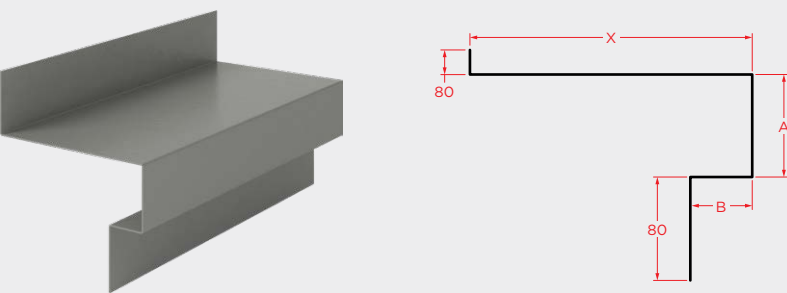
Padieira A-06A



Perfil	A*	B
	mm	mm
P0-272-30	80	35
P1-272-30		
P2-272-30		
P4-76-20	80	25
P5-111-25	80	30
P6-247-45	110	50

A* Dimensões indicativas X Dimensão variável

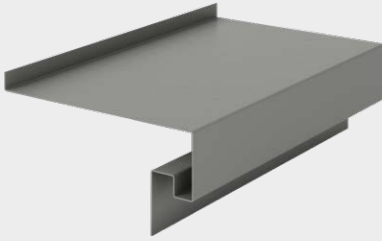
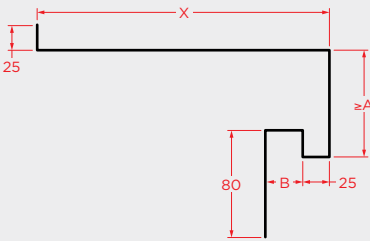
Soleira A-07A



Perfil	A*	B
	mm	mm
P0-272-30	80	35
P1-272-30		
P2-272-30		
P4-76-20	80	25
P5-111-25	80	30
P6-247-45	110	50

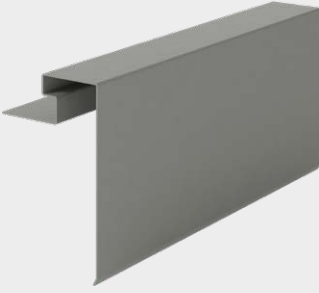
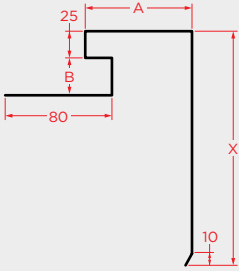
A* Dimensões indicativas X Dimensão variável

Soleira A-07B

		Perfil	A*	B
			mm	mm
		P0-272-30	80	35
		P1-272-30		
		P2-272-30		
		P4-76-20	80	25
		P5-111-25	80	30
		P6-247-45	110	50

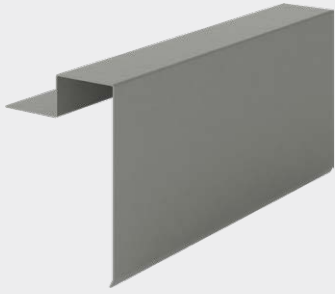
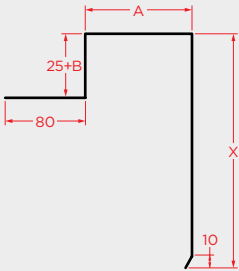
A* Dimensões indicativas X Dimensão variável

Ombreira A-08A

		Perfil	A*	B
			mm	mm
		P0-272-30	80	35
		P1-272-30		
		P2-272-30		
		P4-76-20	80	25
		P5-111-25	80	30
		P6-247-45	110	50

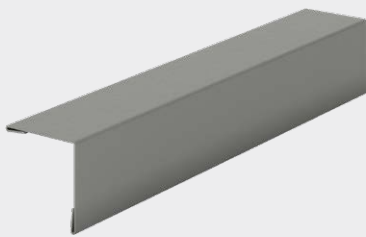
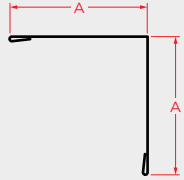
A* Dimensões indicativas X Dimensão variável

Ombreira A-08B

		Perfil	A*	B
			mm	mm
		P0-272-30	80	35
		P1-272-30		
		P2-272-30		
		P4-76-20	80	25
		P5-111-25	80	30
		P6-247-45	110	50

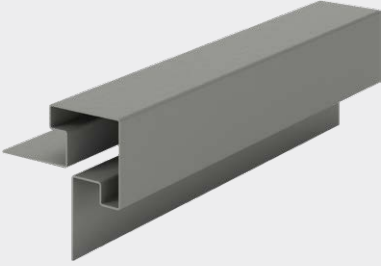
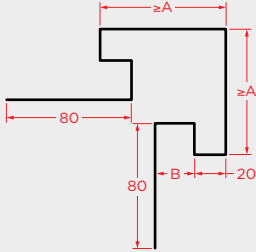
A* Dimensões indicativas X Dimensão variável

Canto Positivo A-09A

		Perfil	A*	B
			mm	mm
		P0-272-30	80	35
		P1-272-30		
		P2-272-30		
		P4-76-20	80	25
		P5-111-25	80	30
		P6-247-45	110	50

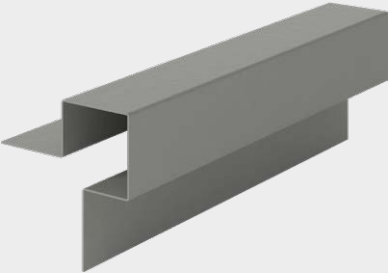
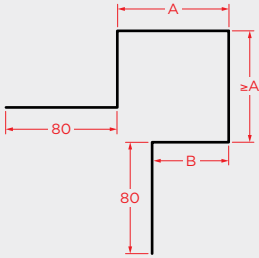
A* Dimensões indicativas

Canto Positivo A-09B

		Perfil	A*	B
		mm	mm	mm
		P0-272-30	80	35
		P1-272-30		
		P2-272-30		
		P4-76-20	80	25
		P5-111-25	80	30
		P6-247-45	110	50

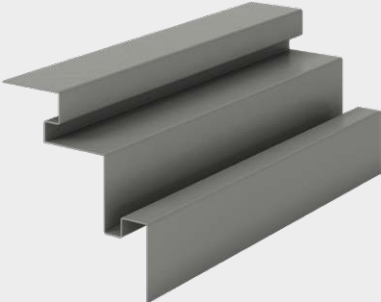
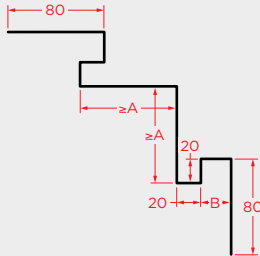
A* Dimensões indicativas

Canto Positivo A-09C

		Perfil	A*	B
		mm	mm	mm
		P0-272-30	80	35
		P1-272-30		
		P2-272-30		
		P4-76-20	80	25
		P5-111-25	80	30
		P6-247-45	110	50


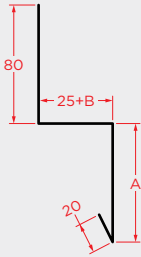
A* Dimensões indicativas

Canto Negativo A-10A

		Perfil	A*	B
		mm	mm	mm
		P0-272-30	80	35
		P1-272-30		
		P2-272-30		
		P4-76-20	80	25
		P5-111-25	80	30
		P6-247-45	110	50

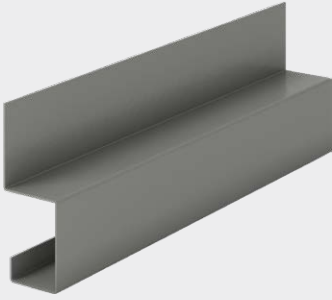
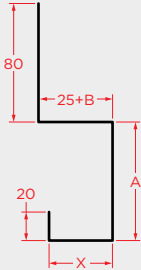
A* Dimensões indicativas

Rodapé A-11A

		Perfil	A*	B
		mm	mm	mm
		P0-272-30	80	35
		P1-272-30		
		P2-272-30		
		P4-76-20	80	25
		P5-111-25	80	30
		P6-247-45	110	50


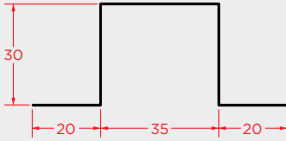
A* Dimensões indicativas X Dimensão variável

Rodapé A-11B


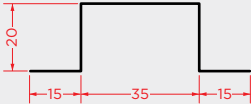
 	Perfil	A*	B
		mm	mm
	P0-272-30	80	35
	P1-272-30		
	P2-272-30		
	P4-76-20	80	25
P5-111-25	80	30	
P6-247-45	110	50	

A* Dimensões indicativas X Dimensão variável

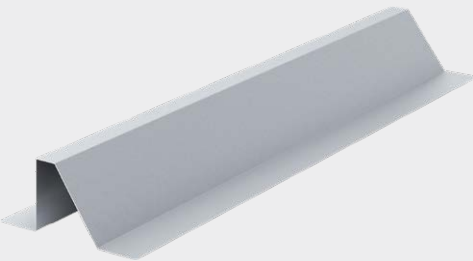
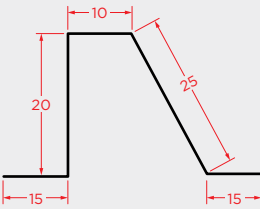
Ômega A-12A

 
<p>Material em stock com 6000 mm de comprimento Possibilidade de fornecimento com outro comprimento, mediante consulta.</p>

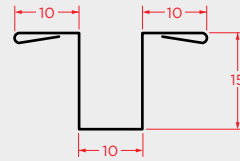
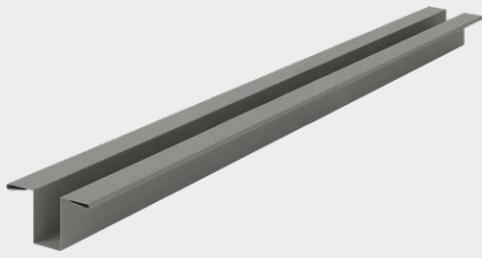
Ômega A-12B

 
<p>Material em stock com 6000 mm de comprimento Possibilidade de fornecimento com outro comprimento mediante consulta.</p>

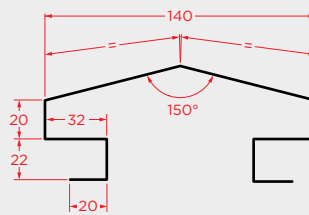
Calha Ripe A-13A

 
<p>Material em stock com 6000 mm de comprimento Possibilidade de fornecimento com outro comprimento mediante consulta.</p>

Tapa-Juntas de Fachadas A-14A



Prumo para Vedação A-15A

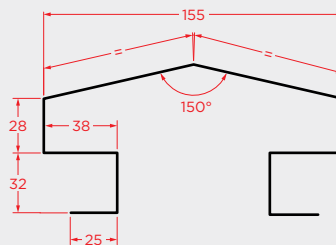
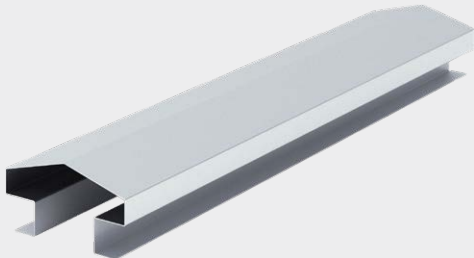


Perfil

P4-76-20

Material em stock com 2500 mm de comprimento Possibilidade de fornecimento com outro comprimento mediante consulta.

Prumo para Vedação A-15B



Perfil

P0-272-30

P1-272-30

P2-272-30

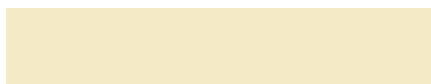
Material em stock com 2500 mm de comprimento Possibilidade de fornecimento com outro comprimento mediante consulta.

Gama de Cores

A gama de cores exibida neste catálogo obedece aos nossos padrões com a maior precisão possível. Contudo, são inevitáveis pequenas alterações, razão que nos leva a recomendar sempre um exame de cor com base numa amostra real.

Como importador de relevo no mercado, O FELIZ dispõe de outras referências de cor e padrões. Consulte sempre a disponibilidade das mesmas.

RAL 1015 Marfim Claro



RAL 7012 Cinzento Basalto



RAL 3000 Vermelho Fogo



RAL 7016 Cinzento Antracite



RAL 3009 Vermelho Óxido



RAL 7022 Cinzento Sombra



RAL 5005 Azul Sinal



RAL 8004 Terracota



RAL 5008 Azul Cinza



RAL 8017 Castanho Chocolate



RAL 5010 Azul Genciana



RAL 9005 Preto Intenso



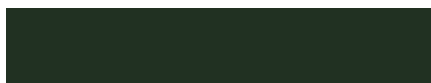
RAL 6005 Verde Musgo



RAL 9006 Branco Alumínio



RAL 6009 Verde Abeto



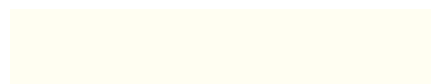
RAL 9007 Alumínio Cinza



RAL 6021 Verde Pálido



RAL 9010 Branco Puro



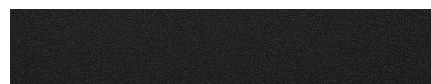
Cores texturadas

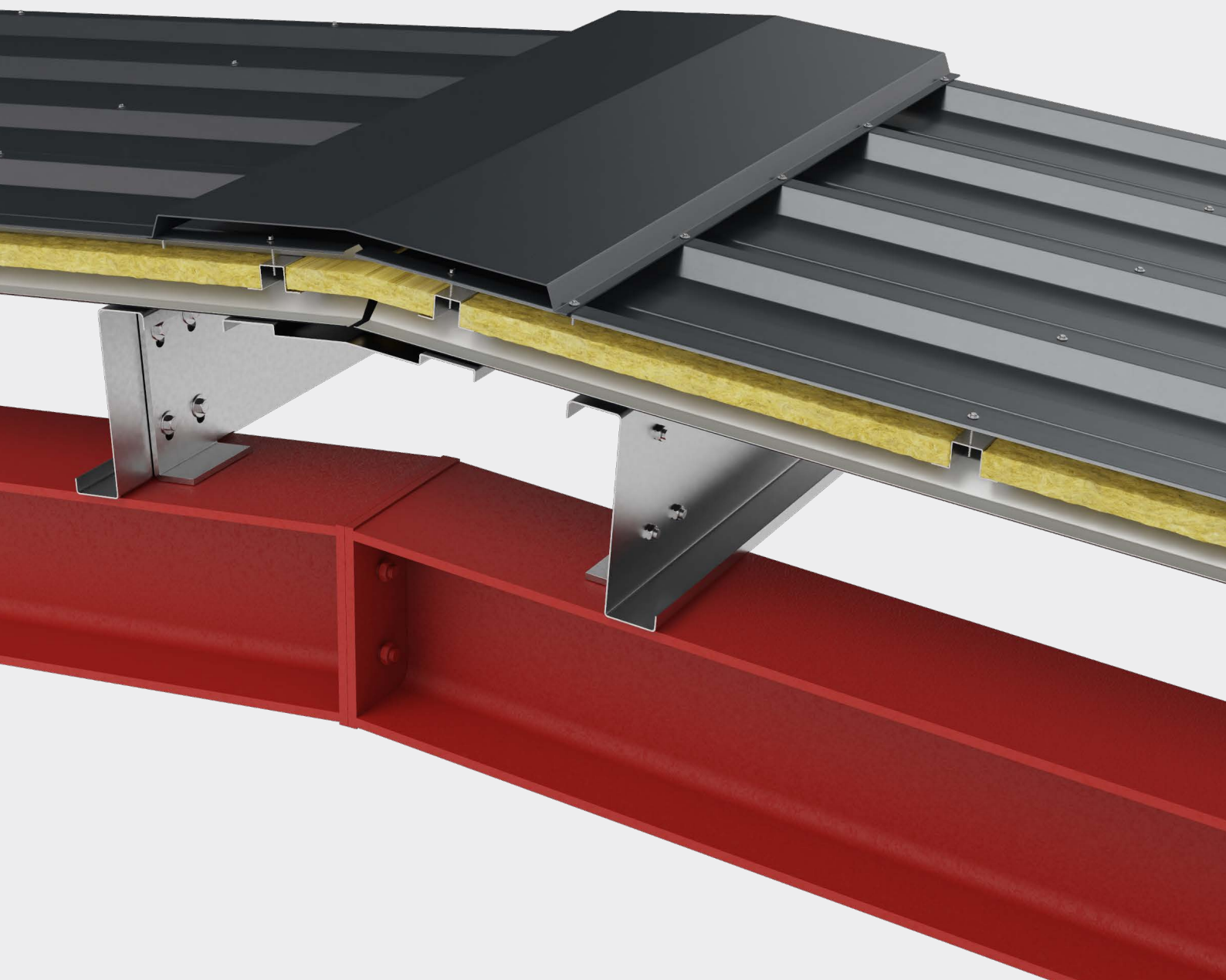
As seguintes referências de cor são fornecidas com acabamento texturado.

RAL 8004T Terracota



RAL 9005T Preto Intenso





Sede

Av. de São Lourenço, N.º 41
4705-444 Celeirós, Braga
Portugal

T +351 253 305 600*
info@ofeliz.com
ofeliz.com

Chapa e Perfilados

Av. Eng. José Rolo
Parque Ind. Celeirós, Pav. i3
4705-414 Celeirós, Braga
Portugal

T +351 253 674 866*
cp@ofeliz.com

