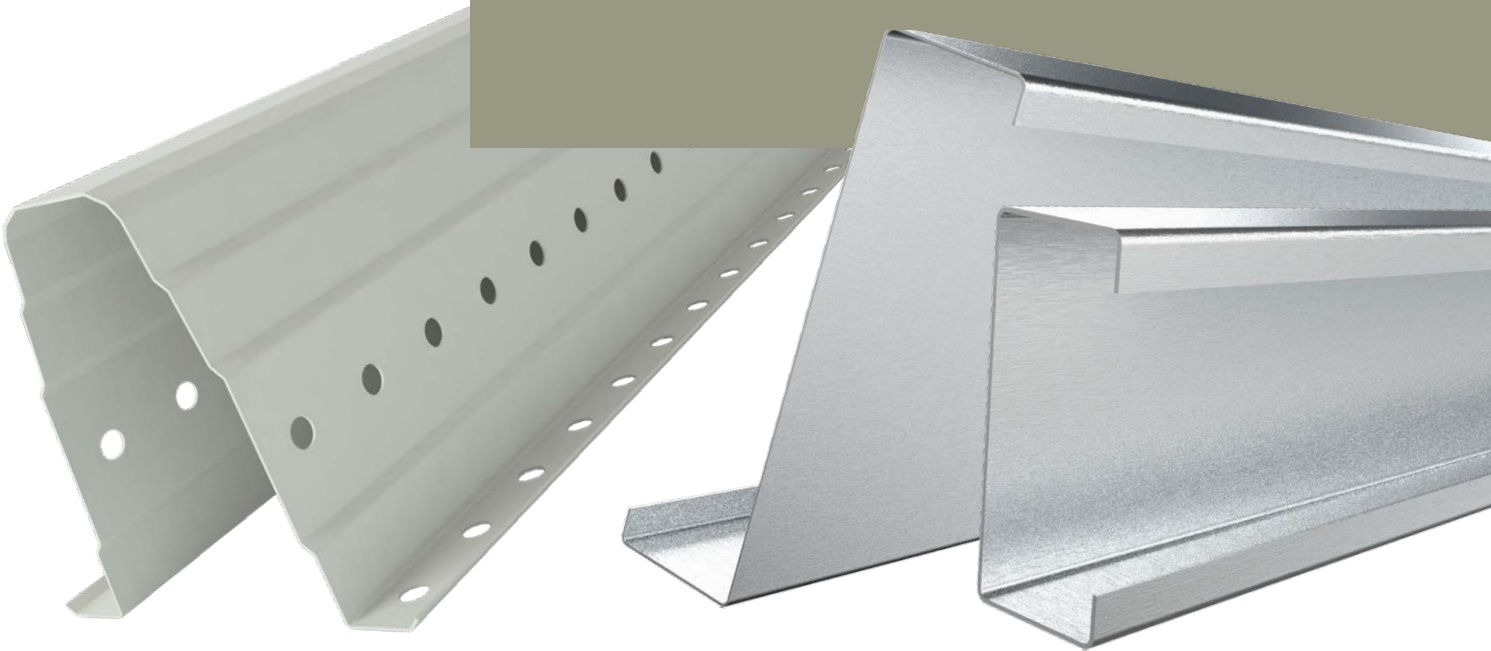




CHAPA E PERFILADOS

CHAPA PERFILADA / ACESSÓRIOS / SUPEROMEGA®
MADRES C e Z / LAJE MISTA · H60



C H A P A P E R F I L A D A

P0-272-30
P1-272-30
P2-272-30
P3-205-60
P4-76-20
P5-111-25
P6-247-45



A utilização de chapa perfilada em revestimentos de coberturas e fachadas é uma solução técnica e economicamente competitiva. Variando a espessura da chapa e as características geométricas da secção, podemos obter componentes leves capazes de vencer diferentes vãos

Os diferentes perfis são obtidos por perfilagem a partir de bobinas de chapa, pré-lacada ou galvanizada, laminada a frio.

A chapa perfilada pode ser ondulada ou trapezoidal sendo variáveis as alturas dos perfis, o seu afastamento, as dimensões e podendo ou não levar nervuras de rigidez.

Com o objetivo de conferir melhor isolamento térmico e acústico é utilizada, entre duas chapas de revestimento, uma camada de isolamento.

A fixação à estrutura secundária é efetuada através de parafusos zincados, parafusos inox auto-roscentes ou parafusos auto-perfurantes.

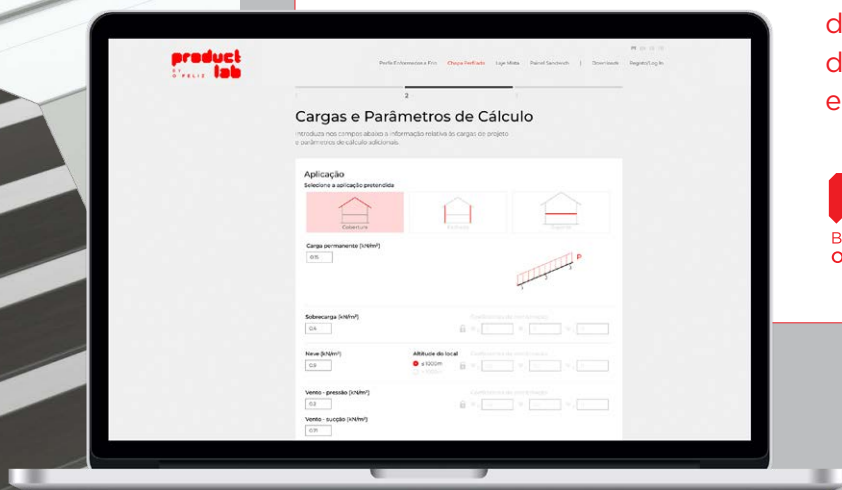
No mesmo tipo de chapa são também fabricados todos os acessórios necessários a uma correta impermeabilização, nomeadamente: rufos, remates, cumeeiras, pingadeiras, etc.

Plataforma de produtos O FELIZ

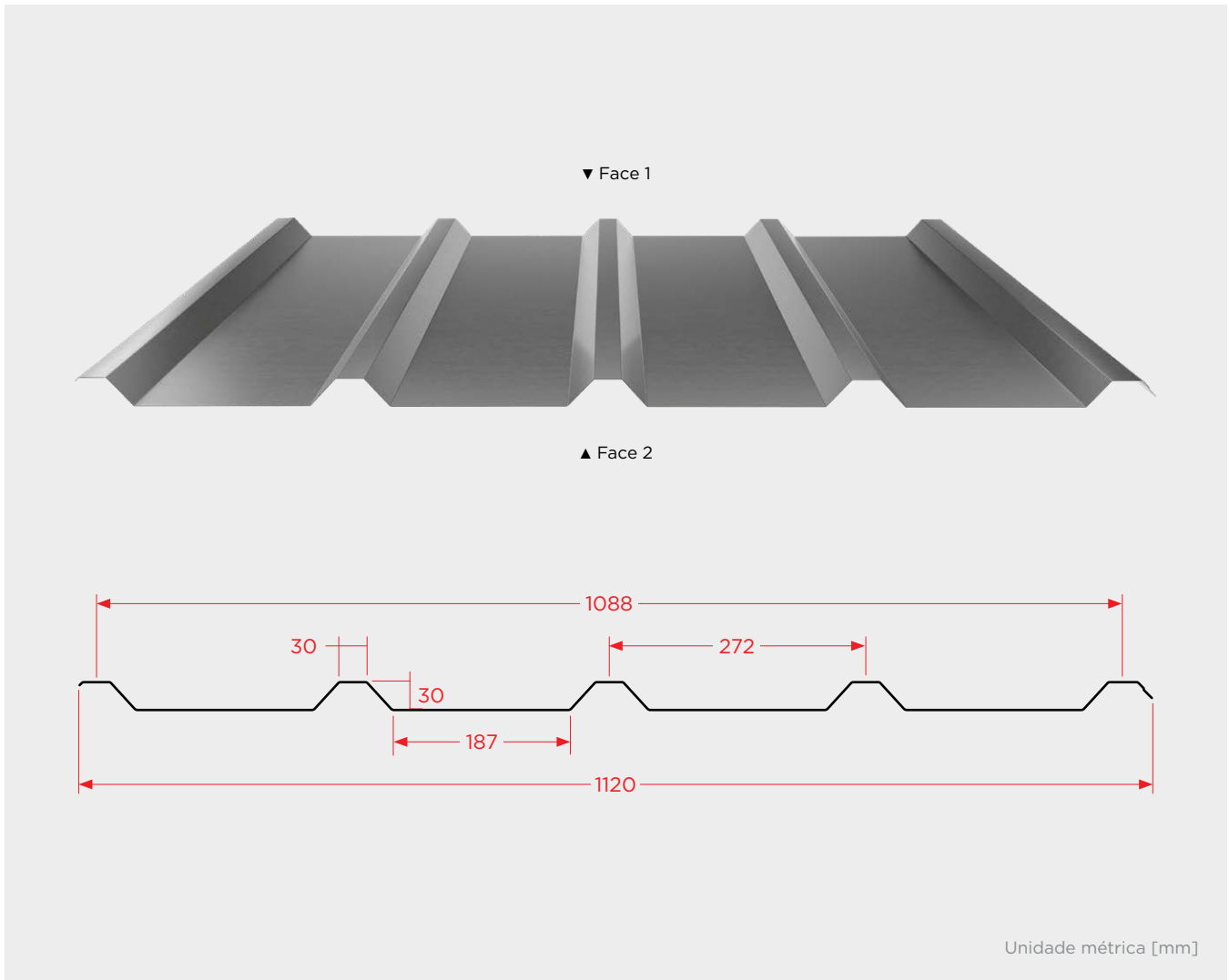
Ferramenta que dá suporte no dimensionamento estrutural com os produtos O FELIZ. Pode utilizá-la para conhecer melhor as nossas soluções ou para efetuar as verificações de segurança necessárias à sua incorporação no projeto.

A aplicação não necessita de instalação e está disponível gratuitamente em productlab.ofeliz.com

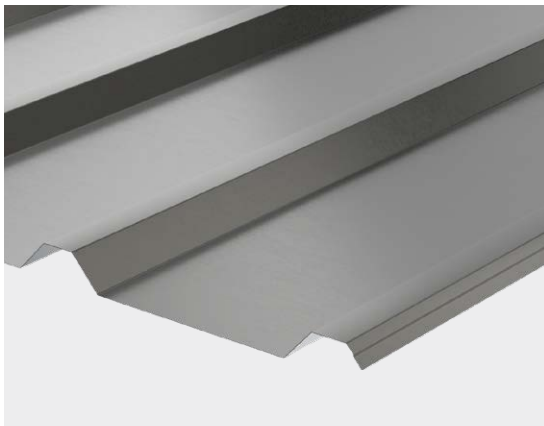
product
BY
O FELIZ **lab**



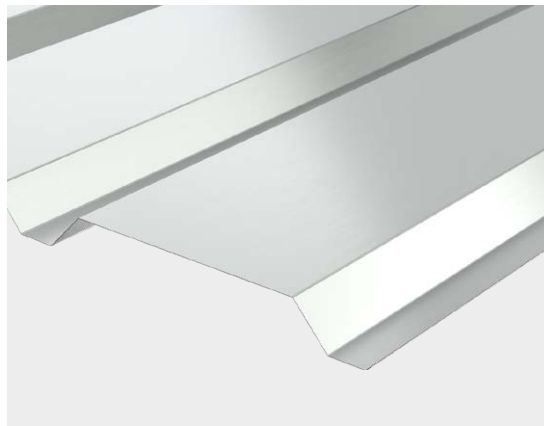
PO-272-30



Pormenores



Face 1



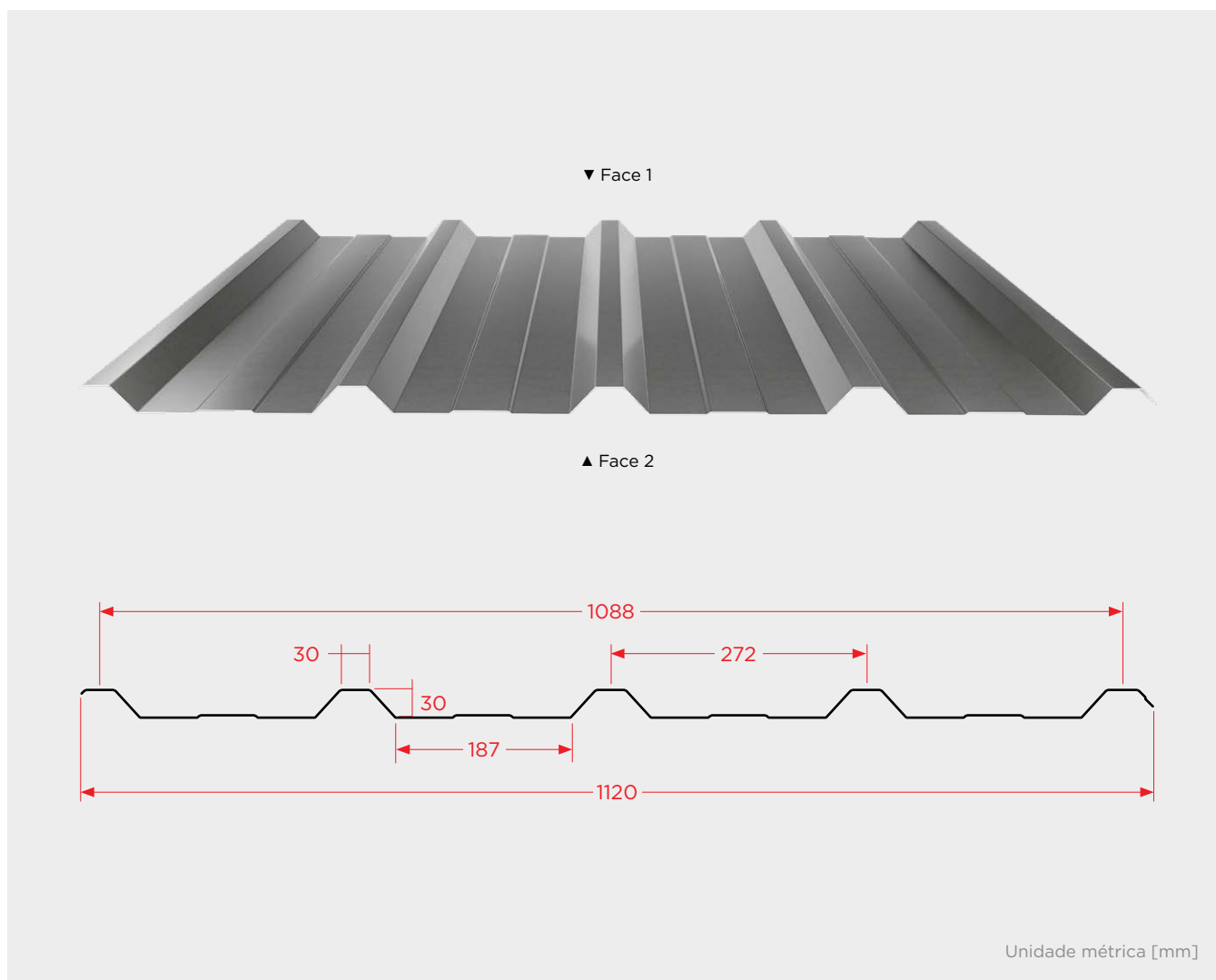
Face 2

Caraterísticas

Espessura nominal	Peso*
mm	kg/m ²
0,50	4,51
0,60	5,41
0,70	6,31
0,75	6,76

*Com sobreposição

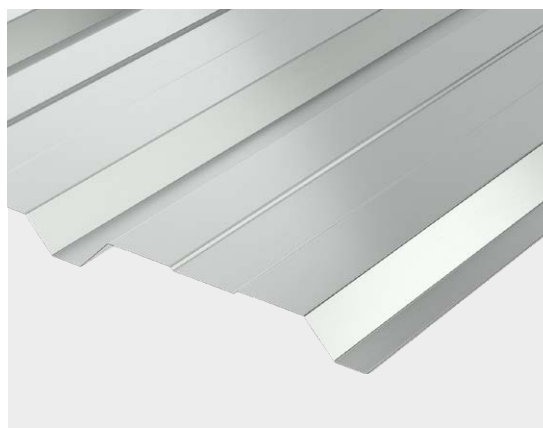
P1-272-30



Pormenores



Face 1



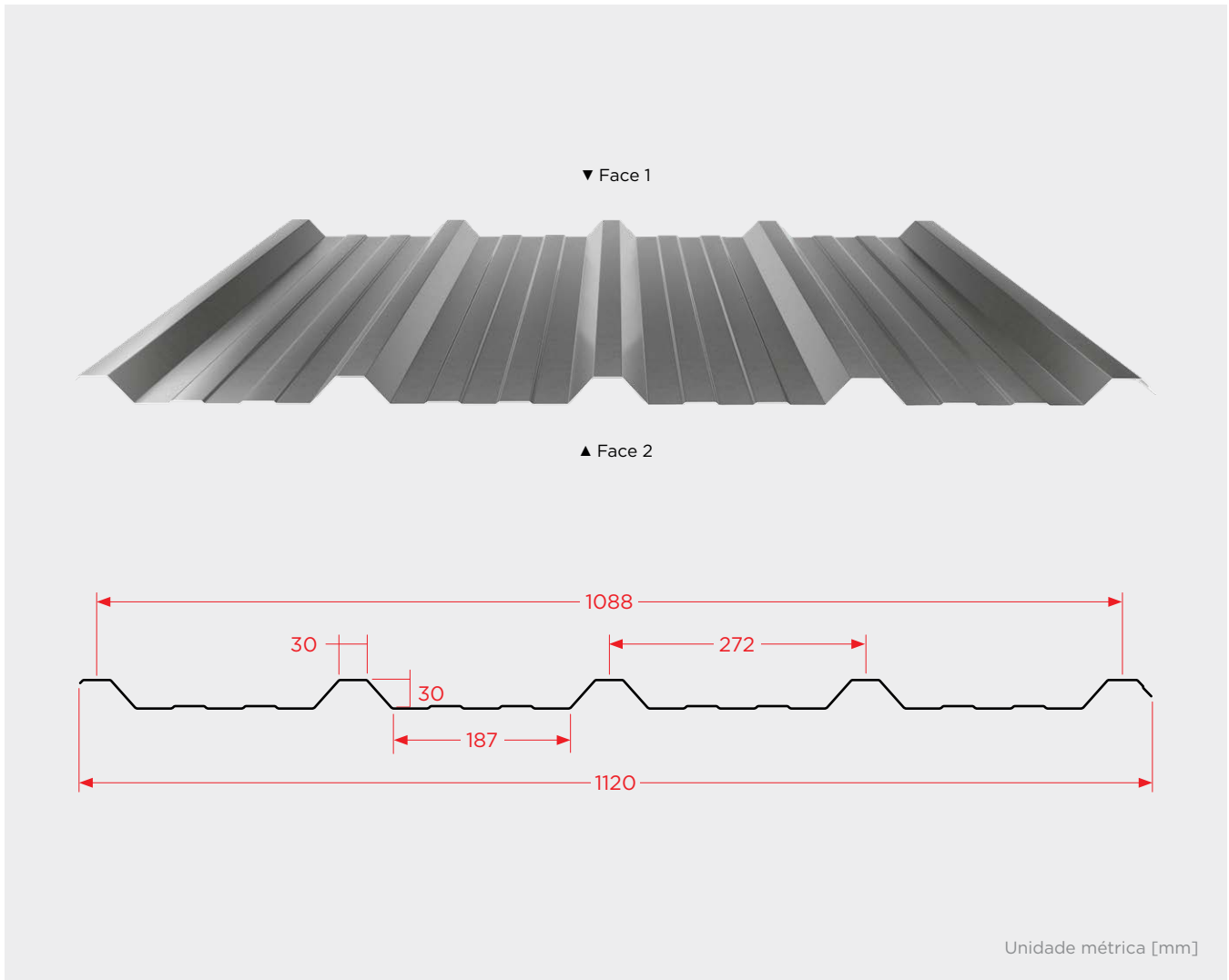
Face 2

Caraterísticas

Espessura nominal	Peso*
mm	kg/m ²
0,50	4,51
0,60	5,41
0,70	6,31
0,75	6,76

*Com sobreposição

P2-272-30



Pormenores



Face 1



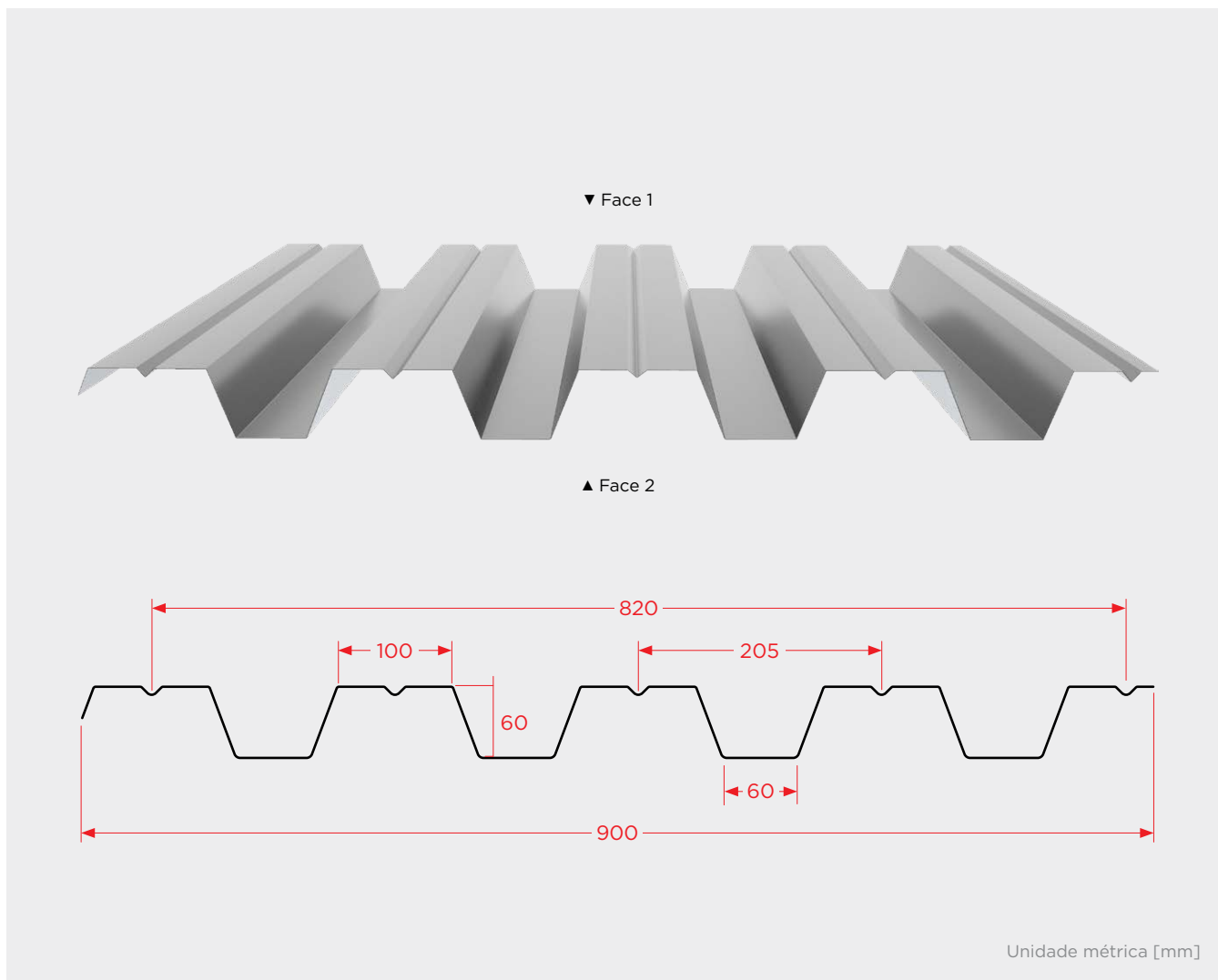
Face 2

Caraterísticas

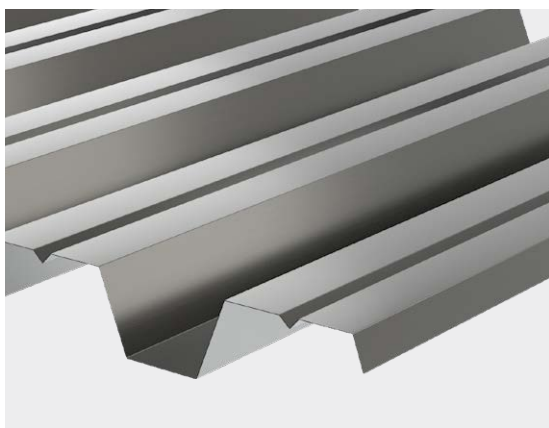
Espessura nominal	Peso*
mm	kg/m ²
0,50	4,51
0,60	5,41
0,70	6,31
0,75	6,76

*Com sobreposição

P3-205-60



Pormenores



Face 1



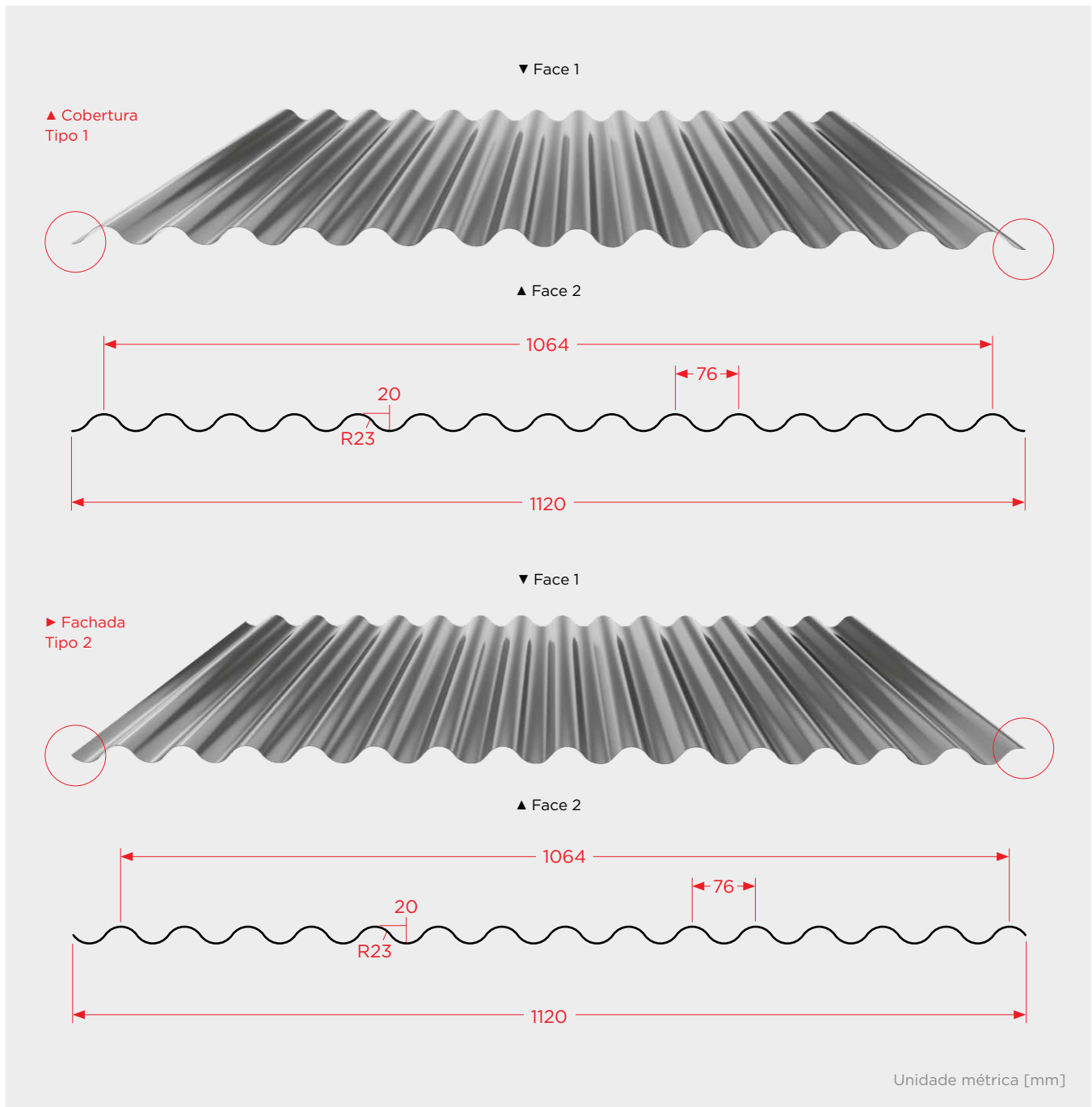
Face 2

Caraterísticas

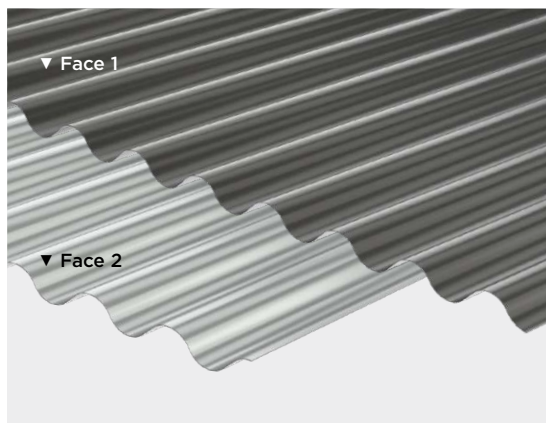
Espessura nominal	Peso*
mm	kg/m ²
0,70	8,38
0,80	9,57
1,00	11,97
1,20	14,36

*Com sobreposição

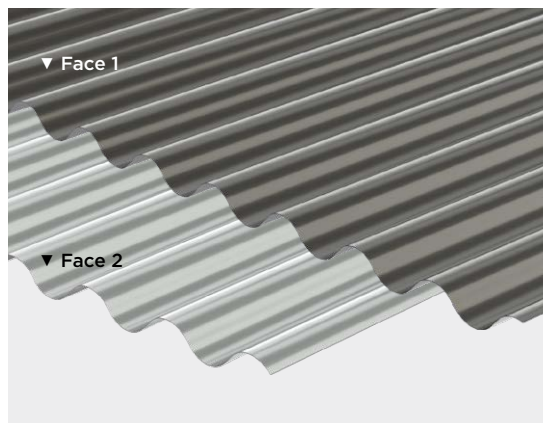
P4-76-20



Pormenores



▲ Cobertura



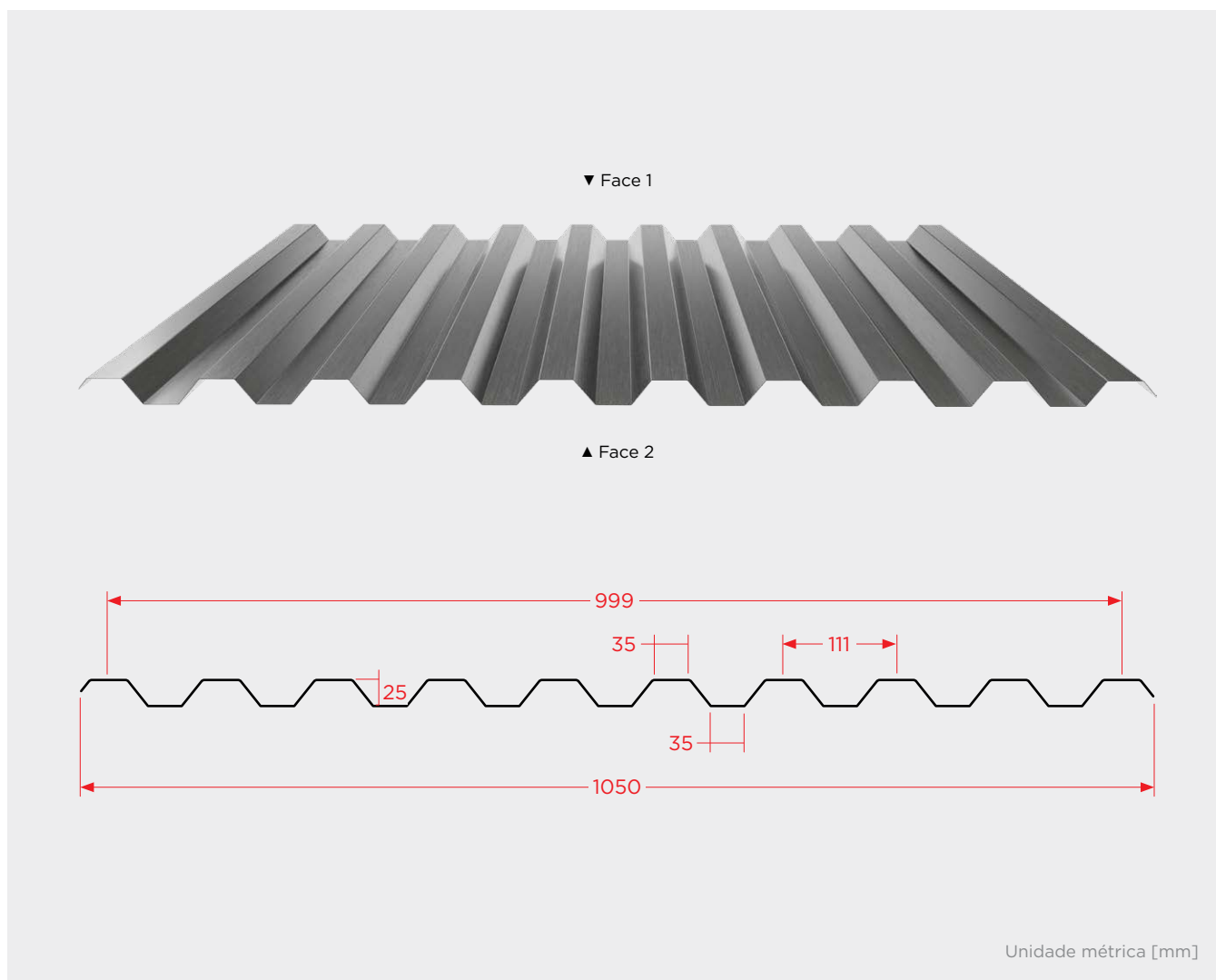
▶ Fachada

Caraterísticas

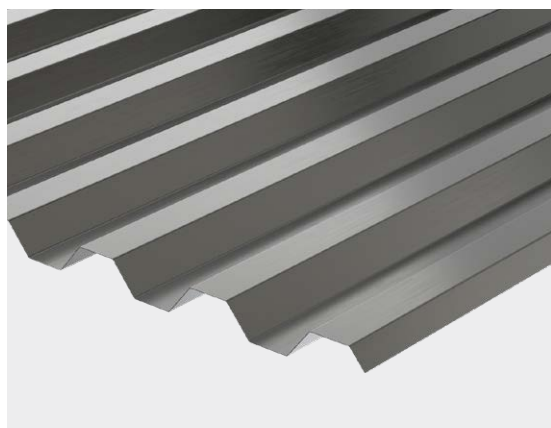
Espessura nominal	Peso*
mm	kg/m ²
0,50	4,61
0,60	5,53
0,70	6,46
0,75	6,92

*Com sobreposição

P5-111-25



Pormenores



Face 1



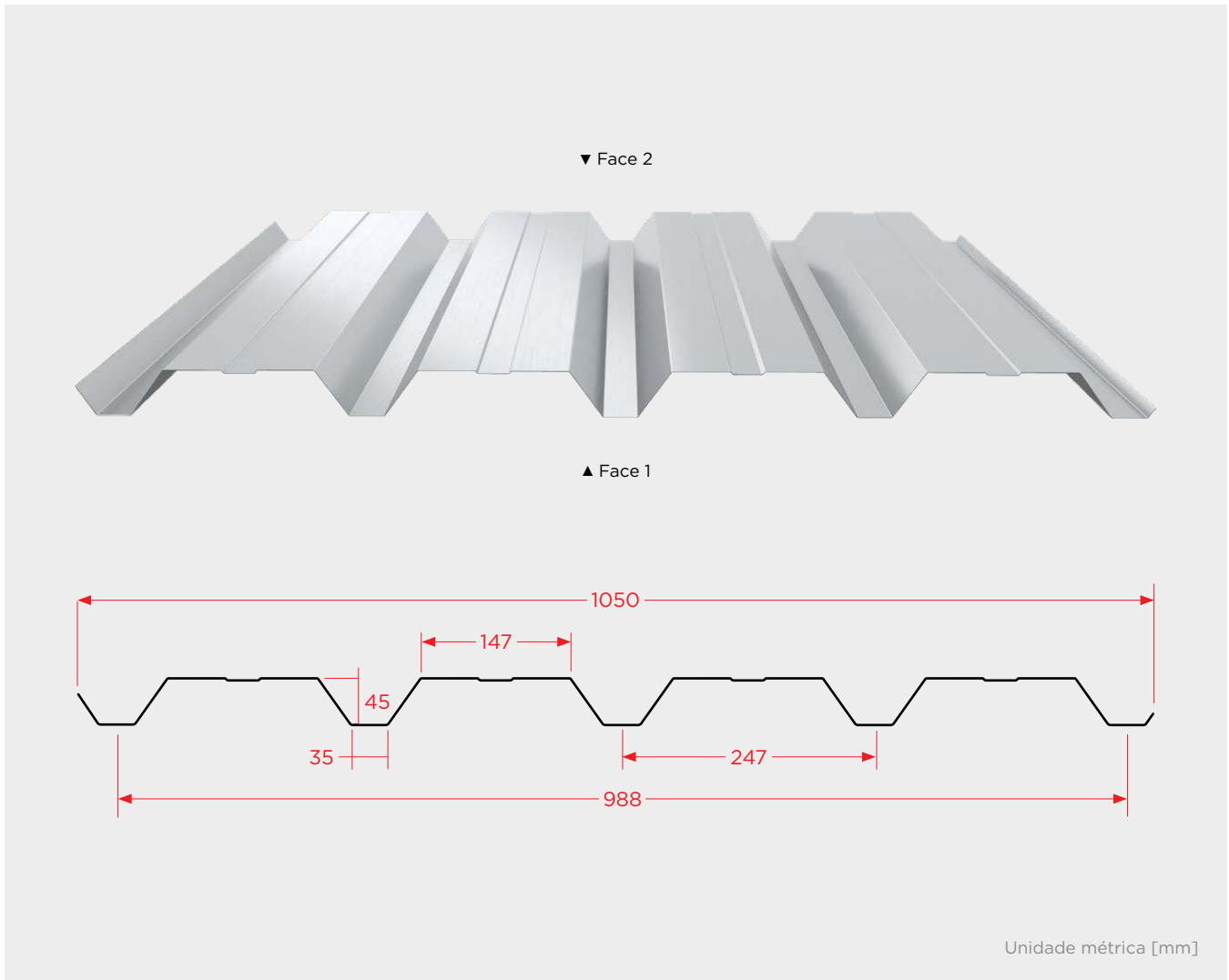
Face 2

Caraterísticas

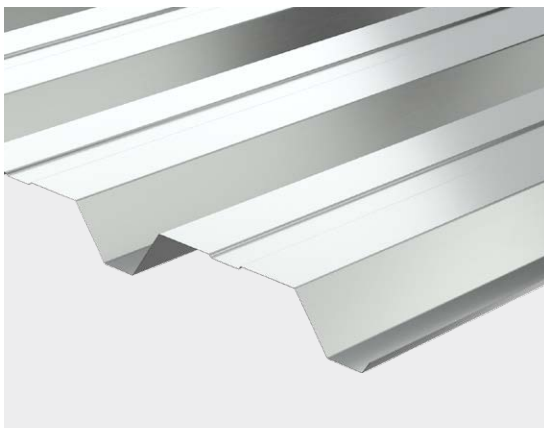
Espessura nominal	Peso*
mm	kg/m ²
0,50	4,91
0,60	5,89
0,70	6,88
0,75	7,37

*Com sobreposição

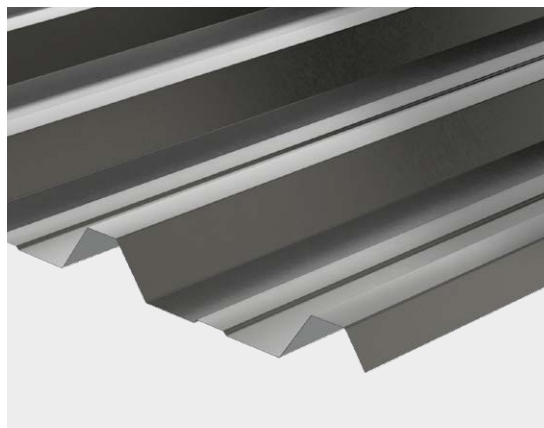
P6-247-45



Pormenores



Face 2



Face 1

Caraterísticas

Espessura nominal	Peso*
mm	kg/m ²
0,50	4,97
0,60	5,96
0,70	6,95
0,75	7,45

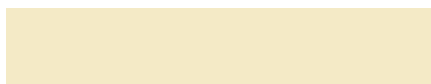
*Com sobreposição

Gama de Cores

A gama de cores exibida neste catálogo obedece aos nossos padrões com a maior precisão possível. Contudo, são inevitáveis pequenas alterações, razão que nos leva a recomendar sempre um exame de cor com base numa amostra real.

Como importador de relevo no mercado, O FELIZ dispõe de outras referências de cor e padrões. Consulte sempre a disponibilidade das mesmas.

RAL 1015 Marfim Claro



RAL 7012 Cinzento Basalto



RAL 3000 Vermelho Fogo



RAL 7016 Cinzento Antracite



RAL 3009 Vermelho Óxido



RAL 7022 Cinzento Sombra



RAL 5005 Azul Sinal



RAL 8004 Terracota



RAL 5008 Azul Cinza



RAL 8017 Castanho Chocolate



RAL 5010 Azul Genciana



RAL 9005 Preto Intenso



RAL 6005 Verde Musgo



RAL 9006 Branco Alumínio



RAL 6009 Verde Abeto



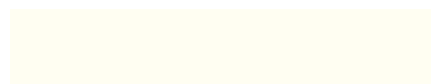
RAL 9007 Alumínio Cinza



RAL 6021 Verde Pálido



RAL 9010 Branco Puro



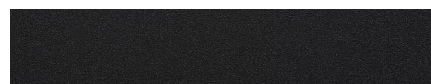
Cores texturadas

As seguintes referências de cor são fornecidas com acabamento texturado.

RAL 8004T Terracota

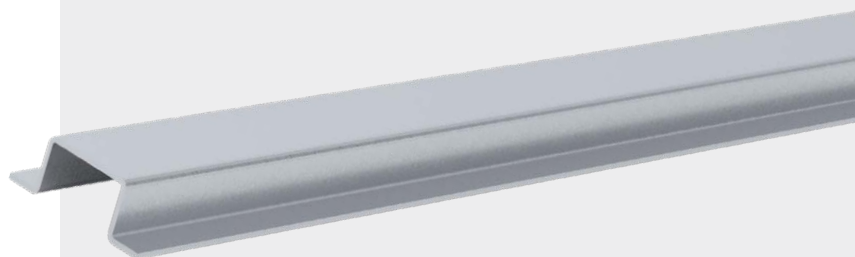


RAL 9005T Preto Intenso



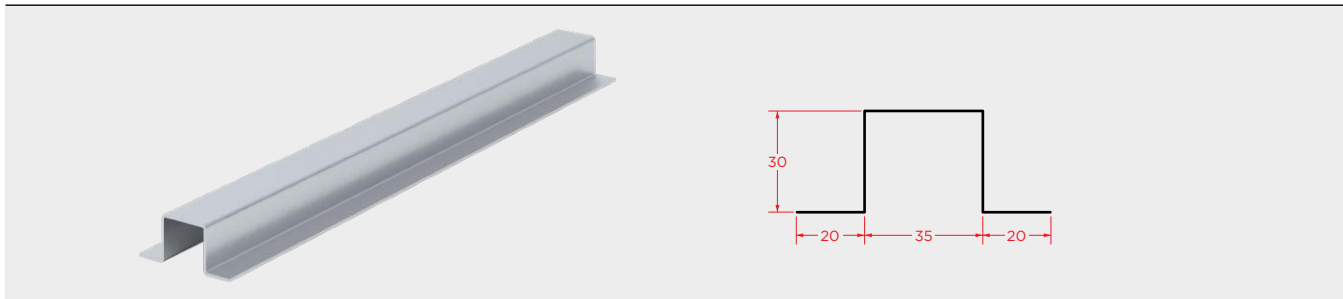
A C E S S Ó R I O S

Os acessórios são fabricados por perfilagem e corte e quinagem de chapa. As suas dimensões poderão ser ajustadas de acordo com a especificidade do projeto.



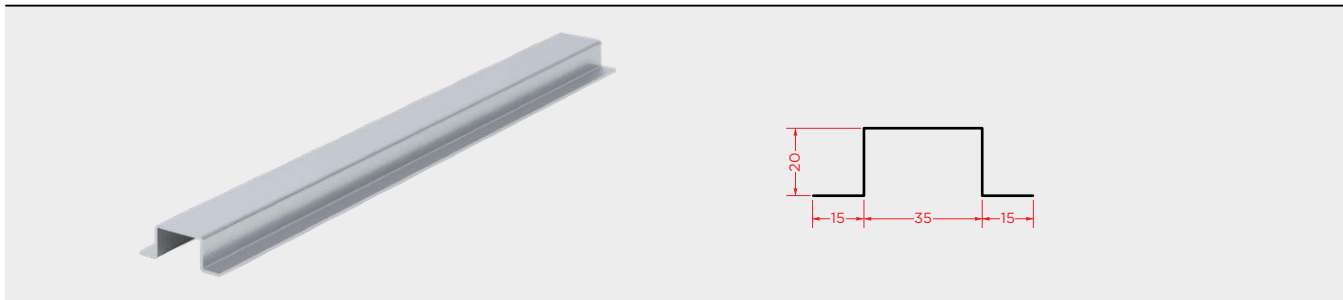
ÓmeGas
Calhas
Prumos

Ómega A-12A



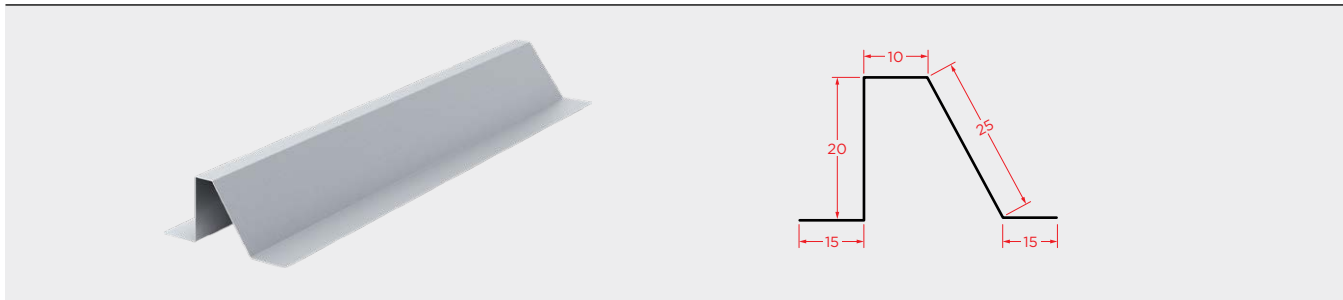
Material em stock com 6000 mm de comprimento Possibilidade de fornecimento com outro comprimento, mediante consulta.

Ómega A-12B



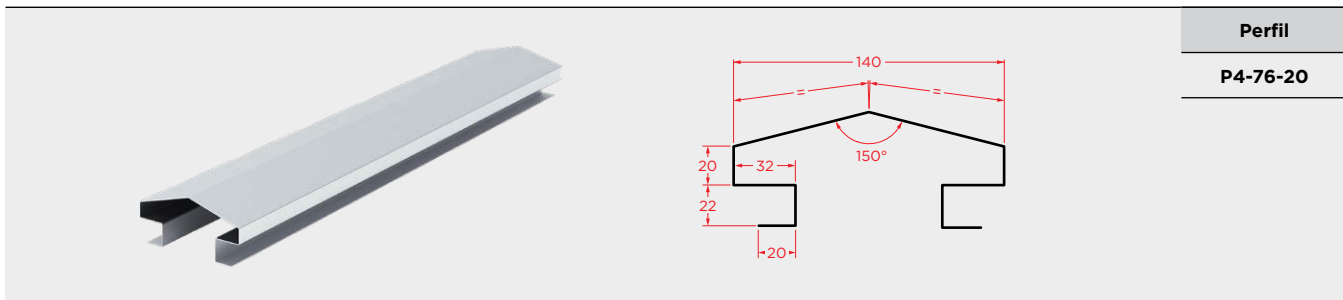
Material em stock com 6000 mm de comprimento Possibilidade de fornecimento com outro comprimento mediante consulta.

Calha Ripe A-13A



Material em stock com 6000 mm de comprimento Possibilidade de fornecimento com outro comprimento mediante consulta.

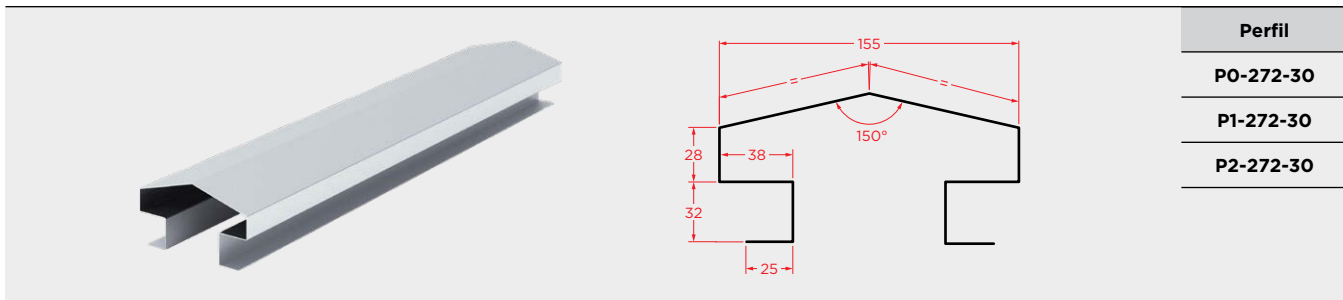
Prumo para Vedação A-15A



Perfil
P4-76-20

Material em stock com 2500 mm de comprimento Possibilidade de fornecimento com outro comprimento mediante consulta.

Prumo para Vedação A-15B

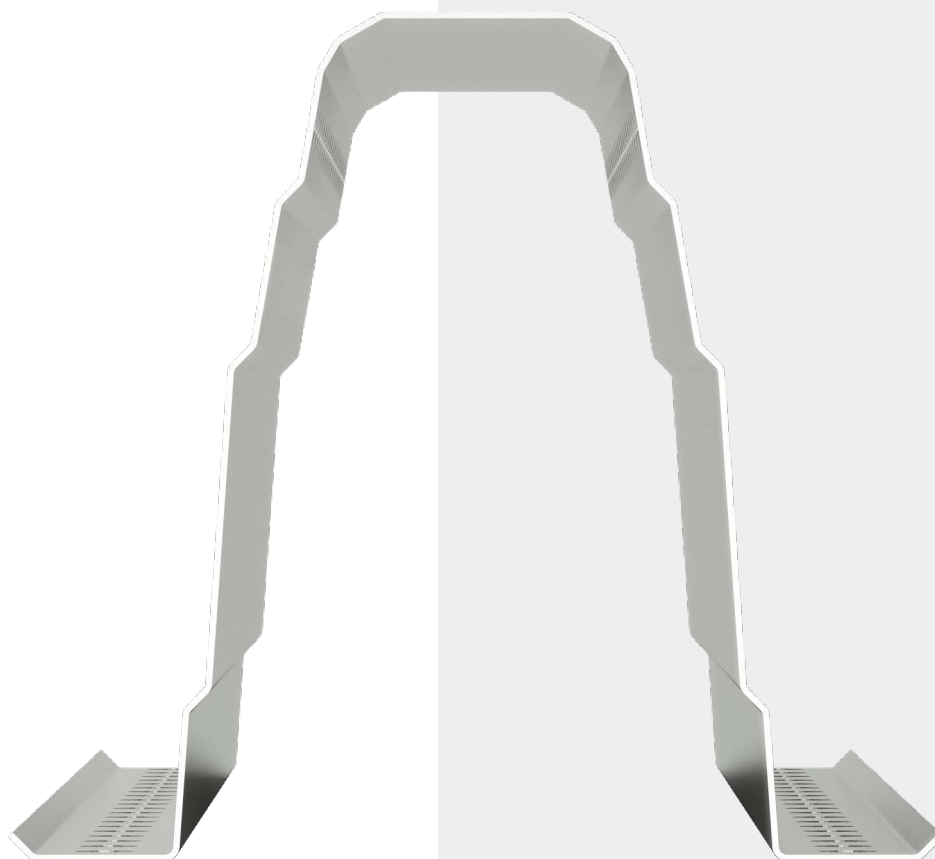


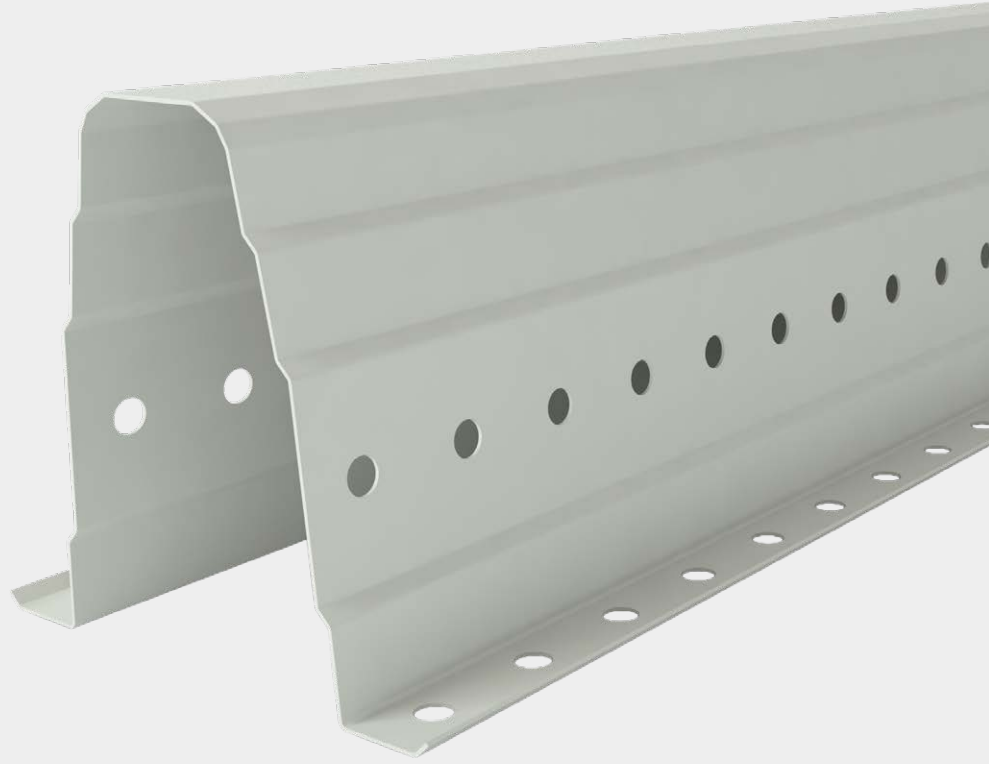
Perfil
P0-272-30
P1-272-30
P2-272-30

Material em stock com 2500 mm de comprimento Possibilidade de fornecimento com outro comprimento mediante consulta.

G A M M A D E
P E R F I S
S U P E R O M E G A[®]

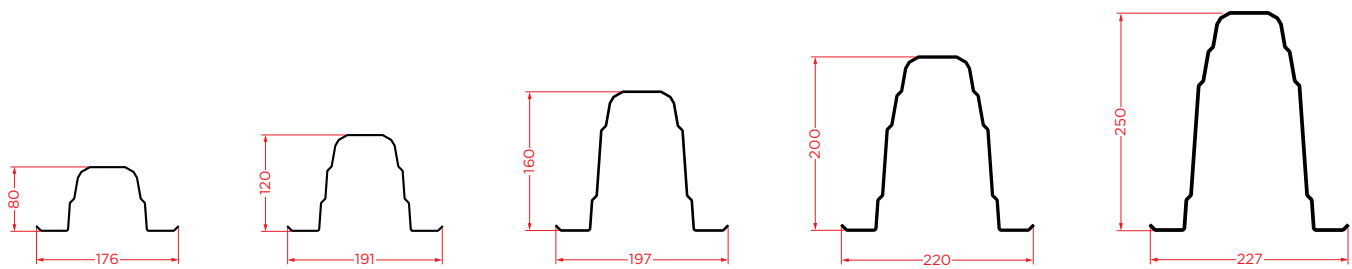
Superomega[®] 80
Superomega[®] 120
Superomega[®] 160
Superomega[®] 200
Superomega[®] 250





Gama de Perfis

A gama é composta por 5 perfis com secção transversal do tipo Ω , com alturas que variam entre os 80 e os 250 mm e espessuras que variam entre os 1,0 e os 3,0 mm.



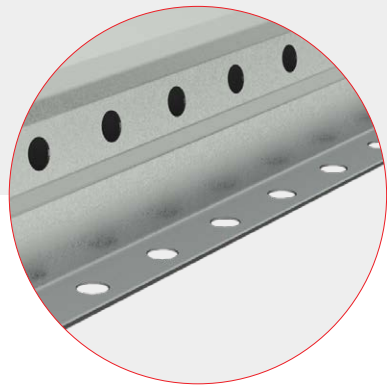
As propriedades geométricas mencionadas neste documento foram determinadas analiticamente para cada tipo de perfil, em função da altura, da espessura e da classe de aço de acordo com o definido no Eurocódigo 3.

A secção foi desenvolvida tendo como objetivo a maximização das áreas efetivas das secções de classe 4 que, como é do conhecimento dos Projetistas, à luz do Eurocódigo 3, podem ser bastante penalizadoras. Mesmo nas secções mais esbeltas é possível obter índices de aproveitamento da secção superiores a 95% devido à influência dos reforços longitudinais nos troços mais esbeltos da secção.

O resultado, na prática, é a redução da quantidade de aço necessário para o mesmo desempenho estrutural.

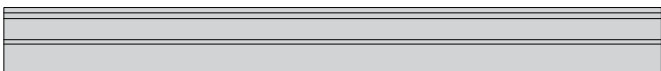
Secção	Peso	Altura h	Largura b	Área de Pintura
	kg/m	mm	mm	m ² /m
Superomega® 80x1,0	2,39	80	176	0,608
Superomega® 80x1,2	2,86			
Superomega® 80x1,5	3,58			
Superomega® 120x1,0	3,05	120	191	0,778
Superomega® 120x1,2	3,66			
Superomega® 120x1,5	4,58			
Superomega® 120x2,0	6,11			
Superomega® 160x1,5	5,52	160	197	0,938
Superomega® 160x2,0	7,36			
Superomega® 160x2,5	9,20			
Superomega® 200x1,5	6,54	200	220	1,110
Superomega® 200x2,0	8,71			
Superomega® 200x2,5	10,89			
Superomega® 250x2,0	10,27	250	227	1,308
Superomega® 250x2,5	12,83			
Superomega® 250x3,0	15,40			

Superomega® 80

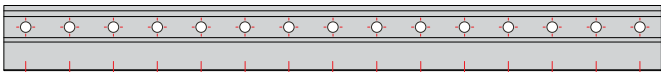
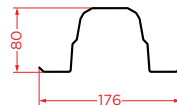


Tolerâncias

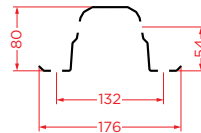
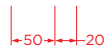
As tolerâncias dimensionais do perfil cumprem com o especificado nas normas EN 10162 e EN 1090-2 (tolerâncias funcionais Classe 1 e Classe 2).



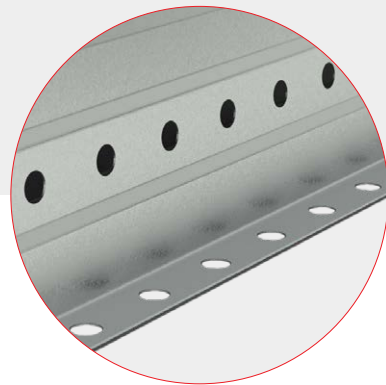
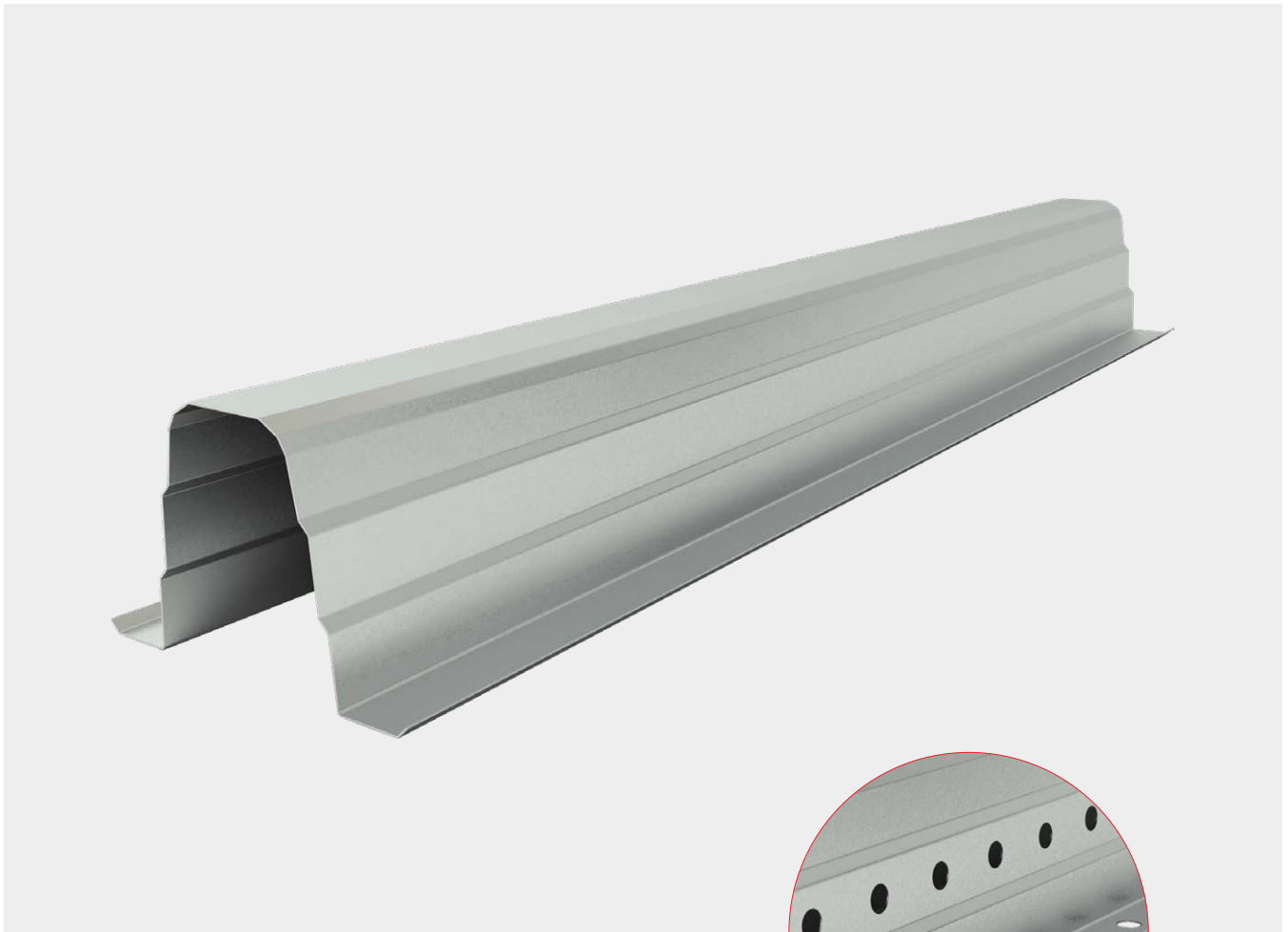
Superomega® 80



Superomega® 80 com furação contínua



Superomega® 120

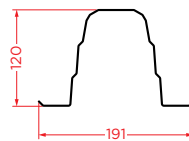


Tolerâncias

As tolerâncias dimensionais do perfil cumprem com o especificado nas normas EN 10162 e EN 1090-2 (tolerâncias funcionais Classe 1 e Classe 2).

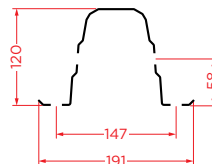


Superomega® 120

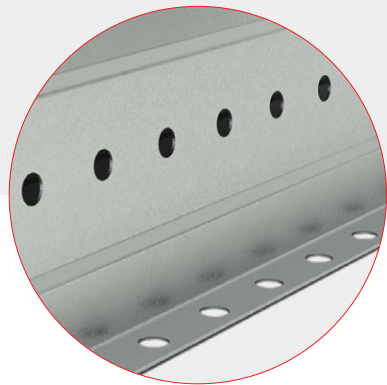
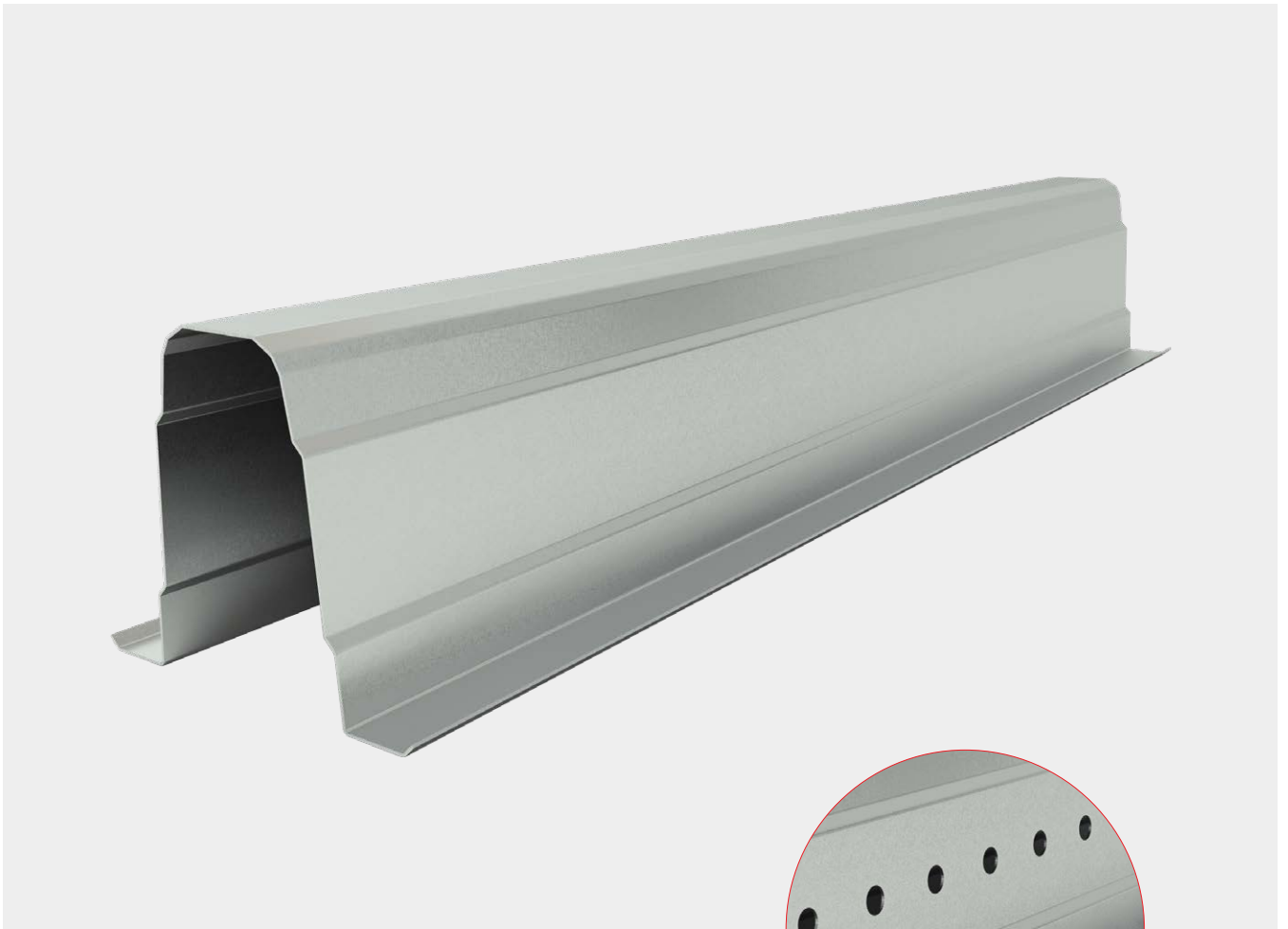


Superomega® 120 com furação contínua

50 20

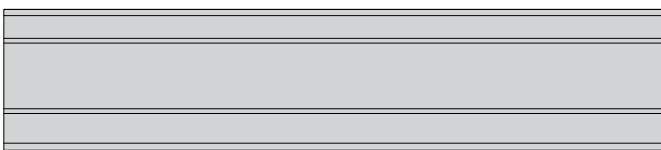


Superomega® 160

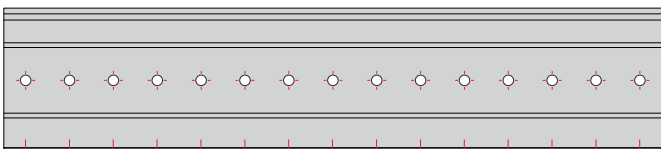
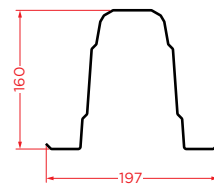


Tolerâncias

As tolerâncias dimensionais do perfil cumprem com o especificado nas normas EN 10162 e EN 1090-2 (tolerâncias funcionais Classe 1 e Classe 2).

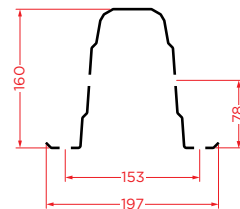


Superomega® 160

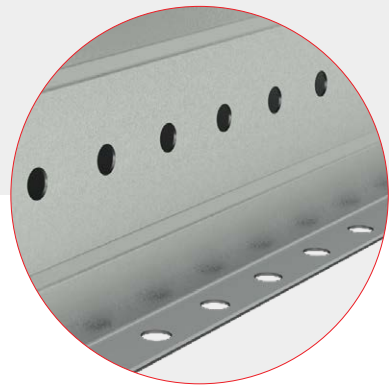
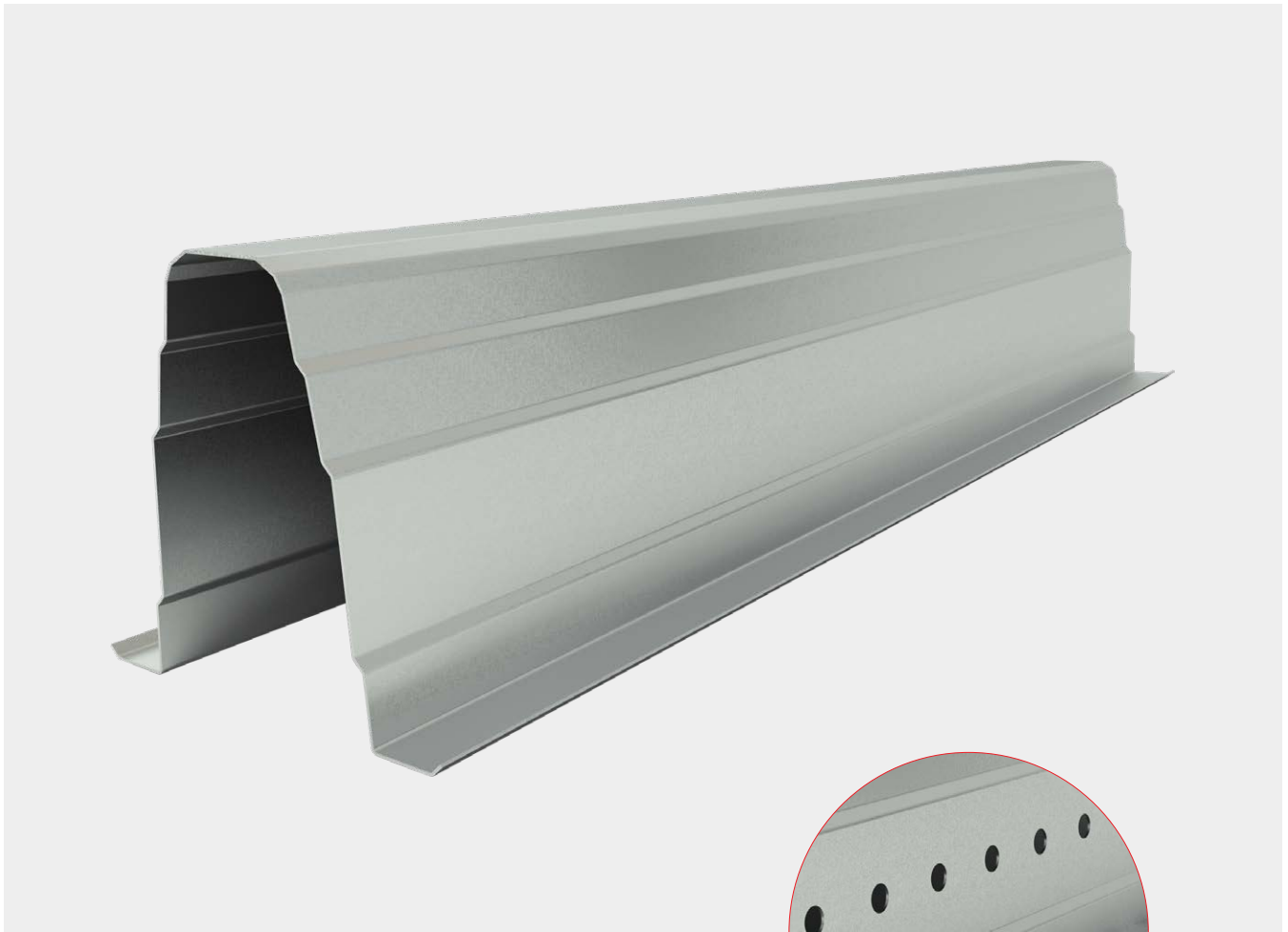


Superomega® 160 com furação contínua

50 20



Superomega® 200

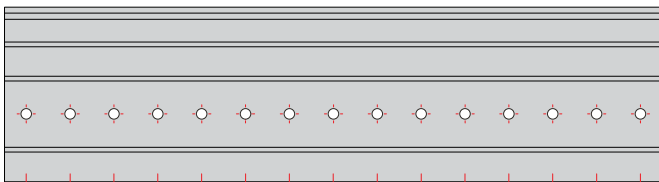
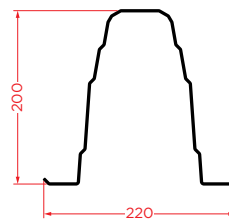


Tolerâncias

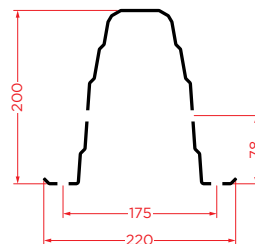
As tolerâncias dimensionais do perfil cumprem com o especificado nas normas EN 10162 e EN 1090-2 (tolerâncias funcionais Classe 1 e Classe 2).



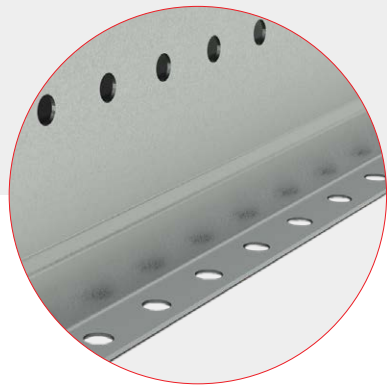
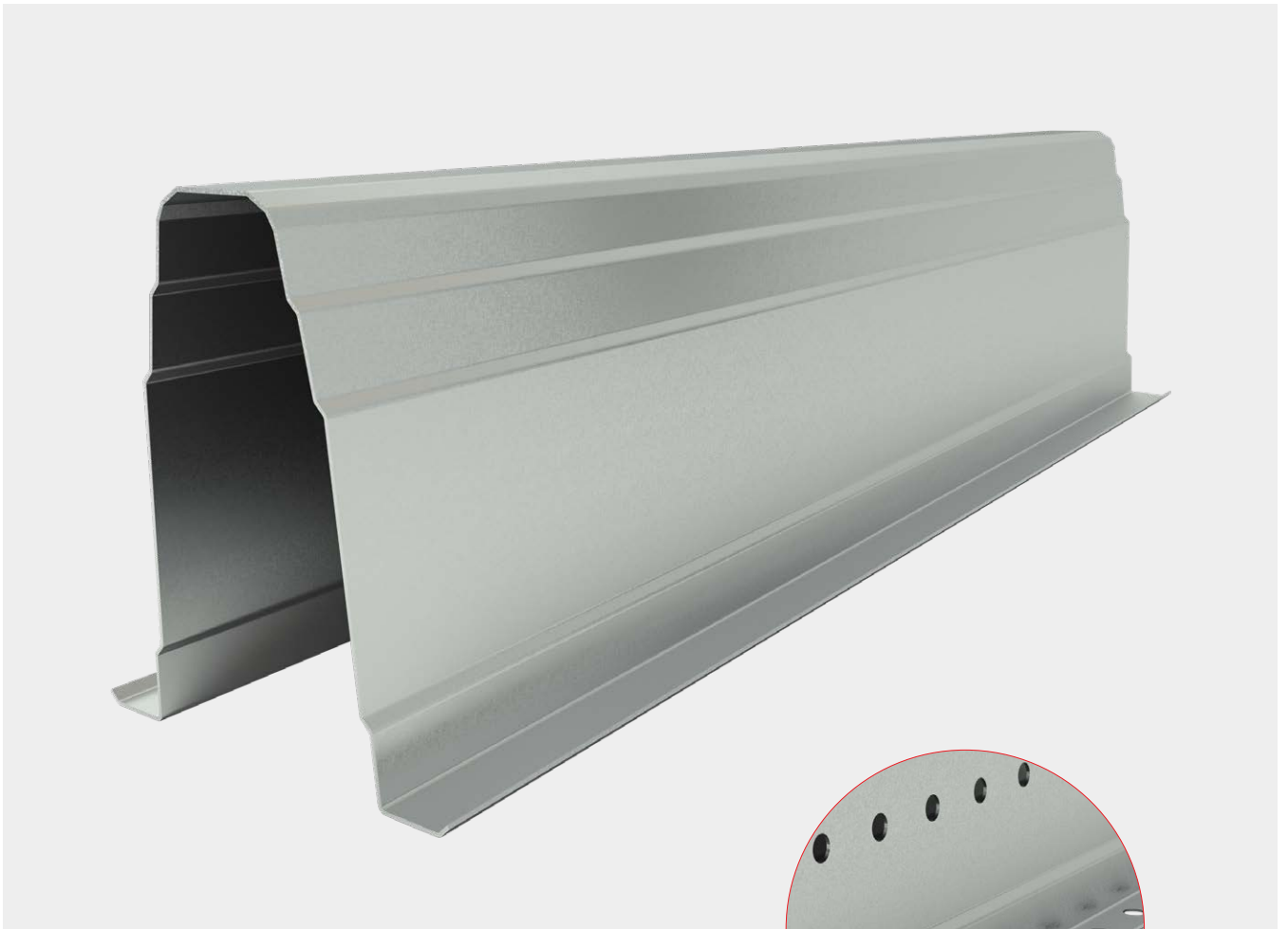
Superomega® 200



Superomega® 200 com furação contínua



Superomega® 250

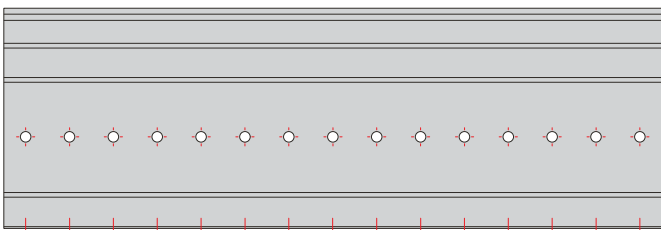
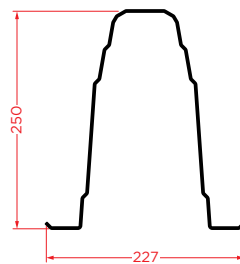


Tolerâncias

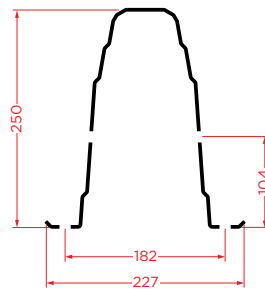
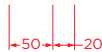
As tolerâncias dimensionais do perfil cumprem com o especificado nas normas EN 10162 e EN 1090-2 (tolerâncias funcionais Classe 1 e Classe 2).



Superomega® 250



Superomega® 250 com furação contínua

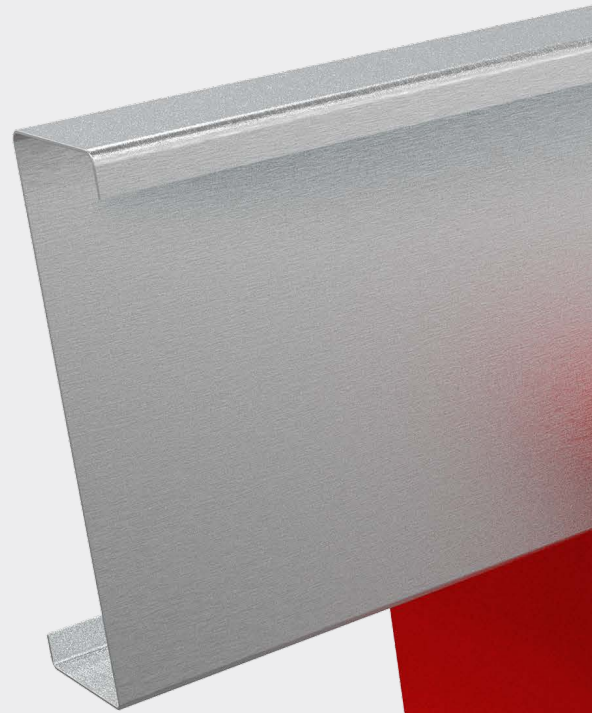


M A D R E S

C e Z

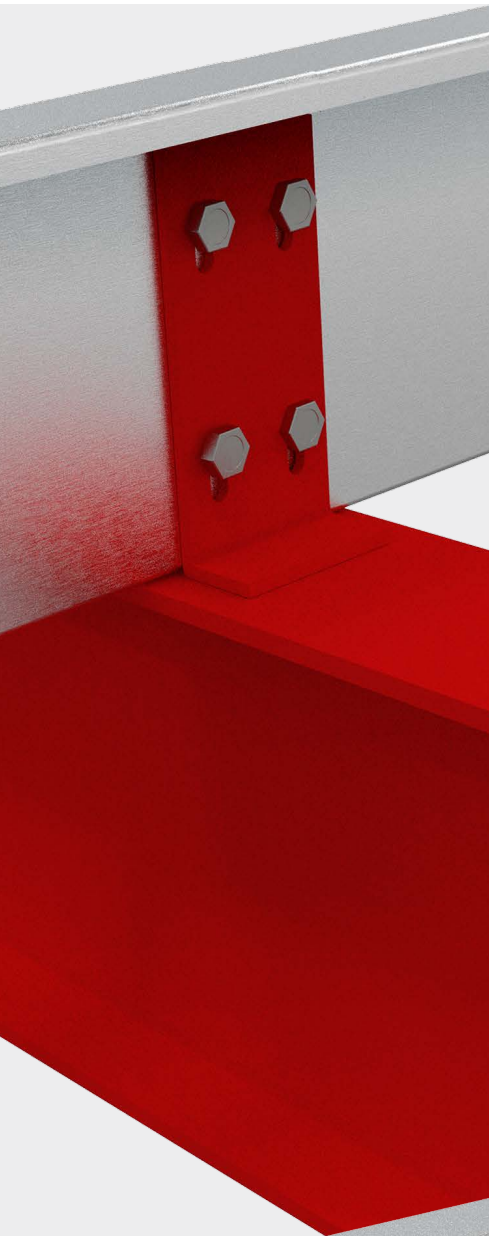
E M

A Ç O L E V E



Madres C
140-170-200-240-250-270-300

Madres Z
140-170-200-240-250-270-300

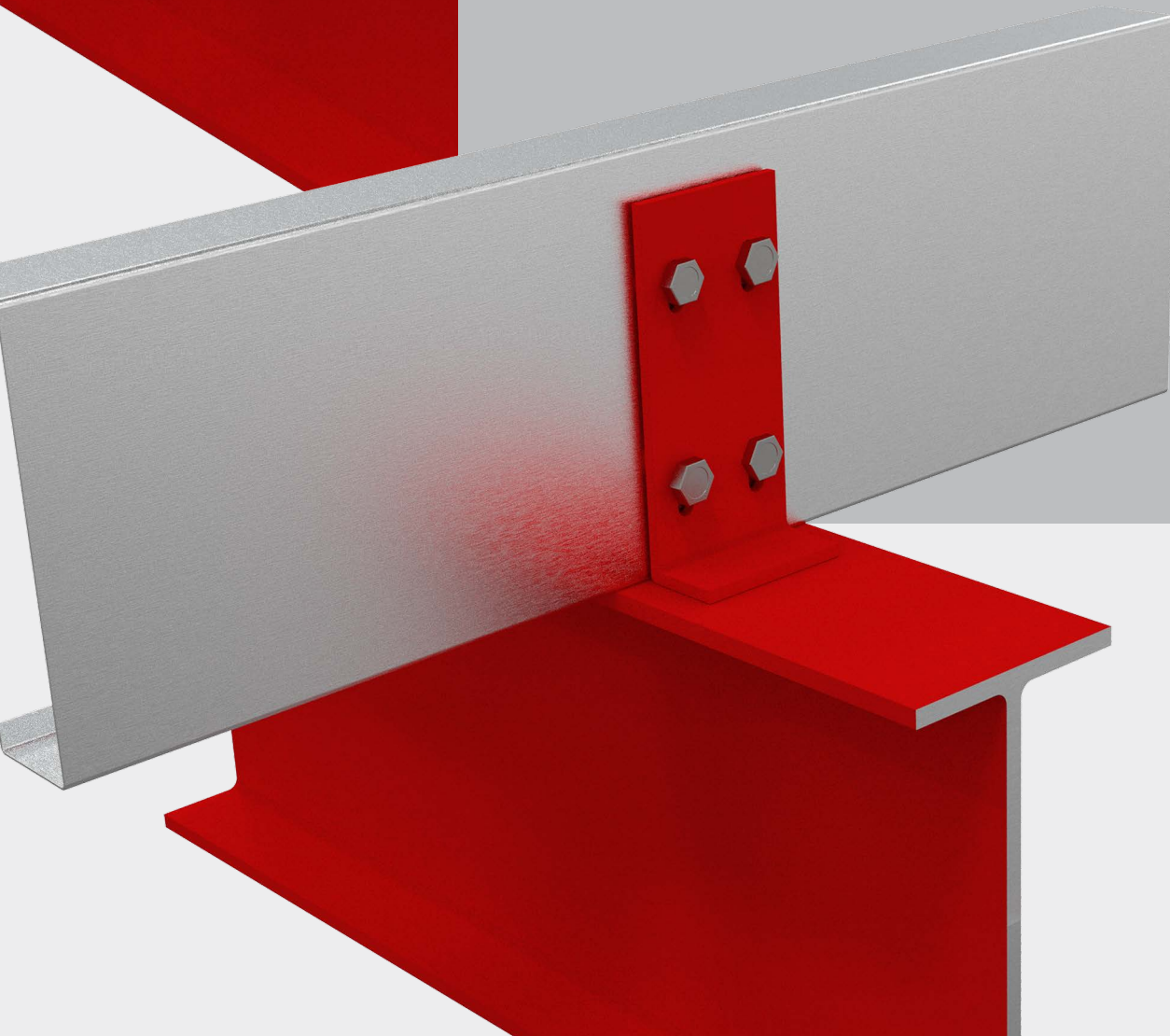


Na última década, a utilização de perfis enformados a frio na construção de estruturas de aço tem vindo a crescer, sendo hoje uma alternativa eficiente e bastante competitiva quando comparada com outras soluções construtivas.

Os perfis C e Z em aço leve enformados a frio apresentam muitas vantagens quando comparados com os perfis de aço laminados a quente. A relação peso vs. resistência é uma característica que tem conduzido ao crescimento exponencial da utilização destas secções na construção de edifícios das mais variadas tipologias.

Em geral estas secções são de classe 4, sendo por isso as suas propriedades avaliadas com base numa secção efetiva reduzida, em função do tipo de esforço atuante (compressão, flexão ou flexão + compressão).

Por conseguinte, o presente documento contém as propriedades da secção bruta e da secção efetiva dos perfis de secção C e Z atualmente produzidos pela O FELIZ Metalomecânica.



Madres C

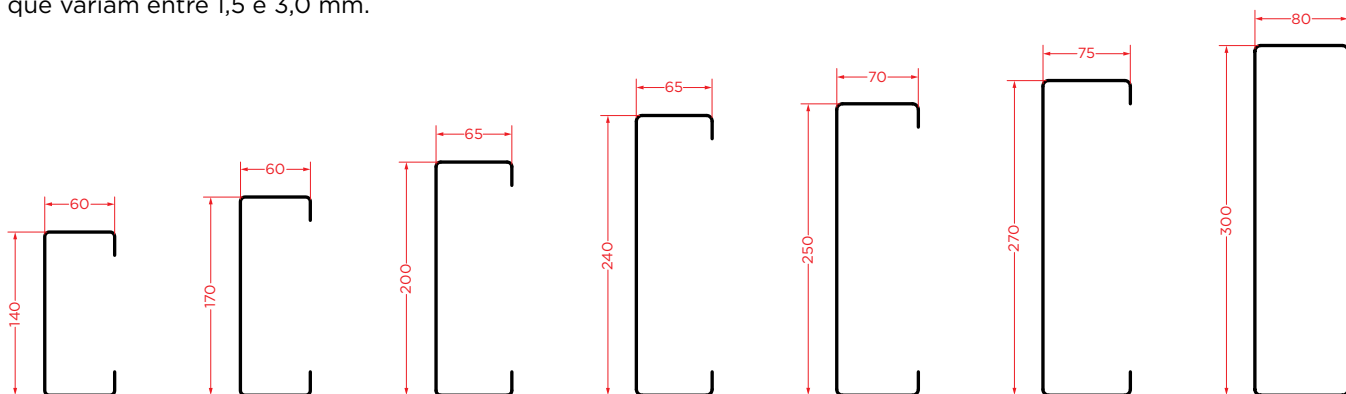


Tolerâncias

As tolerâncias dimensionais e da secção transversal do perfil cumprem com o especificado nas normas EN 10162 Cold-rolled steel sections - Technical delivery conditions - Dimensional and cross-sectional tolerances e EN 1090-2 execution of steel structures (tolerâncias funcionais Classe 1 e Classe 2).

Gama de Perfis

A gama de Madres C é composta por 7 perfis com alturas que variam entre os 140 e os 300 mm. Existem variantes de diferentes espessuras que variam entre 1,5 e 3,0 mm.



Secção	Peso	Altura h	Largura b	Reforço a	Espessura e	Área Pintura
	kg/m	mm	mm	mm	mm	Ap m ² /m
C 140x1,5	3,50	140	60	20	1,5	0,586
C 140x1,8	4,20				1,8	
C 140x2,0	4,70				2,0	
C 170x1,5	3,90	170	60	20	1,5	0,646
C 170x1,8	4,70				1,8	
C 170x2,0	5,20				2,0	
C 170x2,5	6,50				2,5	
C 200x1,8	5,20	200	65	20	1,8	0,726
C 200x2,0	5,80				2,0	
C 200x2,5	7,30				2,5	
C 240x1,8	5,80	240	65	20	1,8	0,803
C 240x2,0	6,40				2,0	
C 240x2,5	8,00				2,5	
C 250x1,8	6,10	250	70	20	1,8	0,843
C 250x2,0	6,80				2,0	
C 250x2,5	8,40				2,5	
C 270x1,8	6,50	270	75	20	1,8	0,903
C 270x2,0	7,20				2,0	
C 270x2,5	9,00				2,5	
C 300x2,0	7,90	300	80	20	2,0	0,923
C 300x2,5	9,80					
C 300x3,0	11,80				3,0	

Madres Z



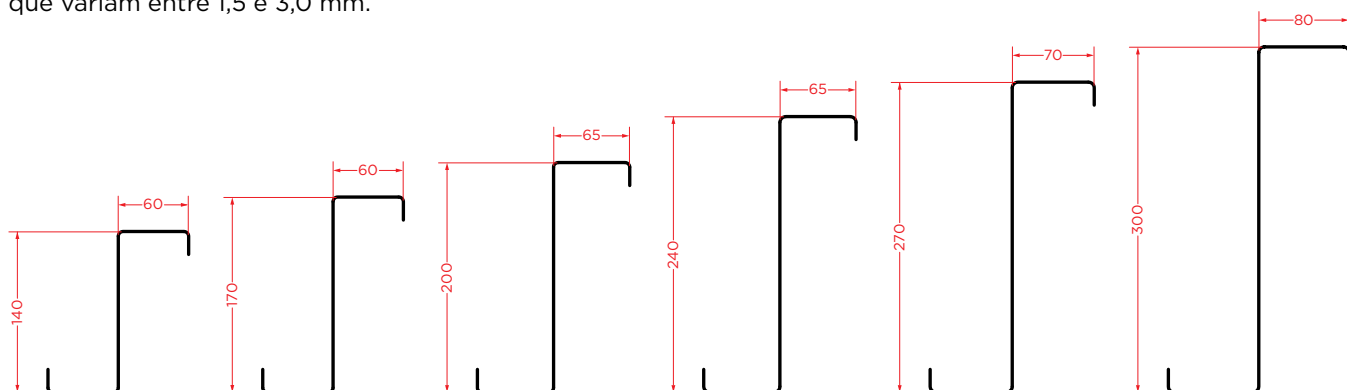
Tolerâncias

As tolerâncias dimensionais e da secção transversal do perfil cumprem com o especificado nas normas EN 10162 Cold-rolled steel sections - Technical delivery conditions - Dimensional and cross-sectional tolerances e EN 1090-2 execution of steel structures (tolerâncias funcionais Classe 1 e Classe 2).

Gama de Perfis

A família de Madres Z é composta por 6 perfis com alturas que variam entre os 140 e os 300 mm. Existem variantes de diferentes espessuras que variam entre 1,5 e 3,0 mm.

Os perfis podem ser fornecidos com comprimento máximo de 16 metros. Outras dimensões sob consulta.



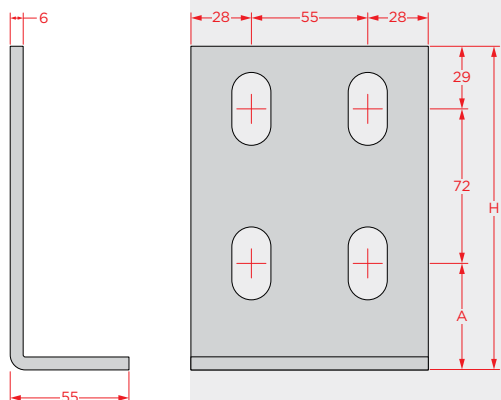
Secção	Peso	Altura h	Largura b	Reforço a	Espessura e	Área Pintura Ap m ² /m
	kg/m					
Z 140x1,5	3,50	140	60	20	1,5	0,586
Z 140x1,8	4,20				1,8	
Z 140x2,0	4,70				2,0	
Z 170x1,5	3,90	170	60	20	1,5	0,646
Z 170x1,8	4,70				1,8	
Z 170x2,0	5,20				2,0	
Z 170x2,5	6,50				2,5	
Z 200x1,8	5,20	200	65	20	1,8	0,726
Z 200x2,0	5,80				2,0	
Z 200x2,5	7,30				2,5	
Z 240x1,8	5,80	240	65	20	1,8	0,803
Z 240x2,0	6,40				2,0	
Z 240x2,5	8,00				2,5	
Z 270x1,8	6,50	270	75	20	1,8	0,903
Z 270x2,0	7,20				2,0	
Z 270x2,5	9,00				2,5	
Z 300x2,0	7,90	300	80	20	2,0	0,923
Z 300x2,5	9,80				2,5	
Z 300x3,0	11,80				3,0	

Elos de Ligação

A ligação entre as madres e as vigas de apoio é garantida por elos de ligação que podem ser soldadas ou aparafusadas à viga de suporte.

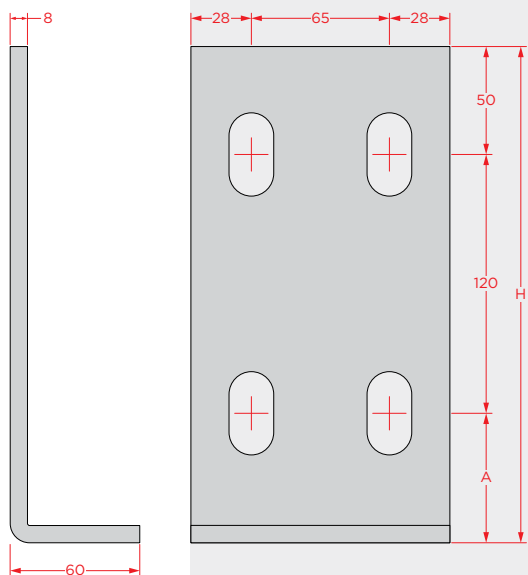
Nota: O diâmetro das furações dos elos de ligação pode ser variável mediante consulta prévia.

Tipo 1



Madre	Esp.	H	A	Parafusos
	mm	mm	mm	
C140 / Z140	6	135	34	4×M12-8,8
C170 / Z170		150	49	
C200 / Z200		195	94	

Tipo 2



Madre	Esp.	H	A	Parafusos
	mm	mm	mm	
C240 / Z240	8	230	60	4×M16-8,8
C250 / Z250			75	
C270 / Z270		260	90	
C300 / Z300			90	

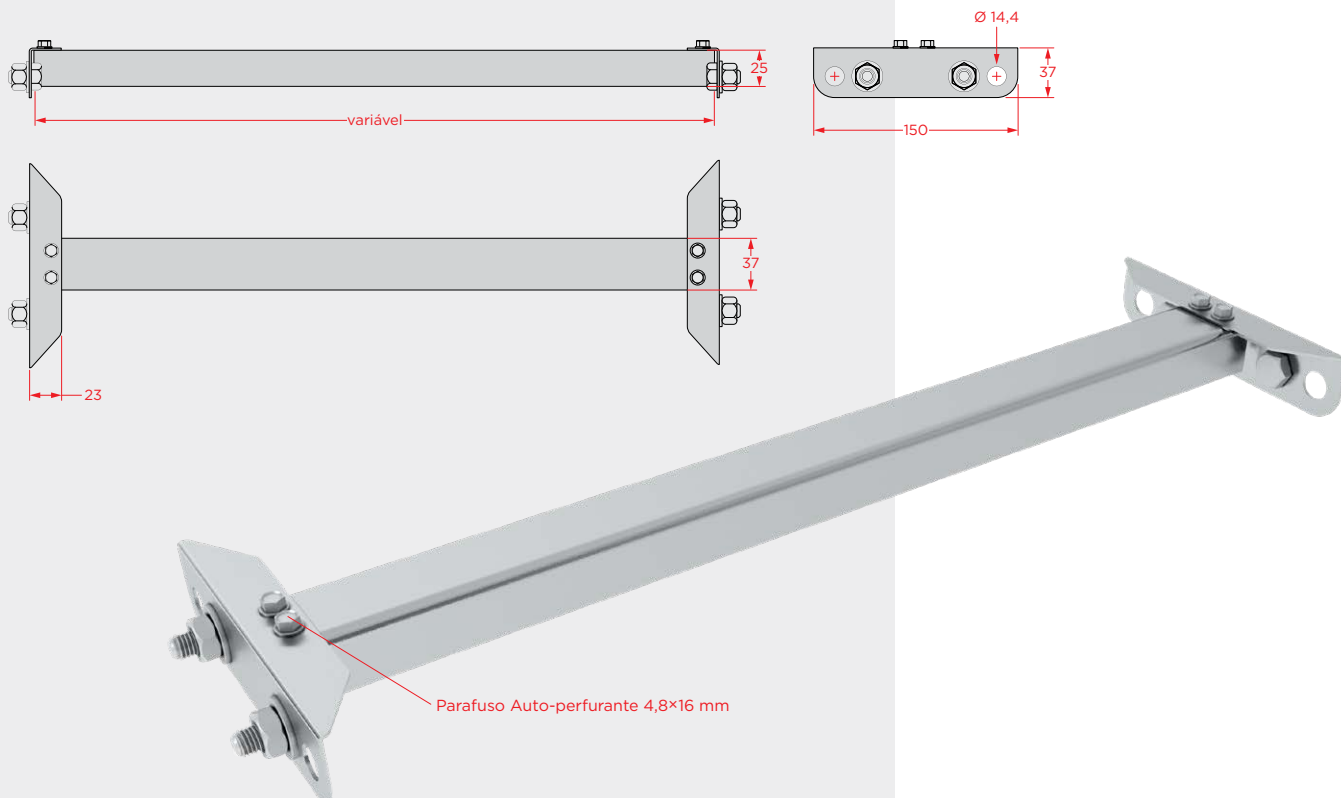
Contraventamentos Laterais

Os contraventamentos laterais garantem a instabilidade global da barra sujeita a esforços de compressão e flexão.

Nota: A espessura recomendada para os contraventamentos laterais é de 1,5 mm.

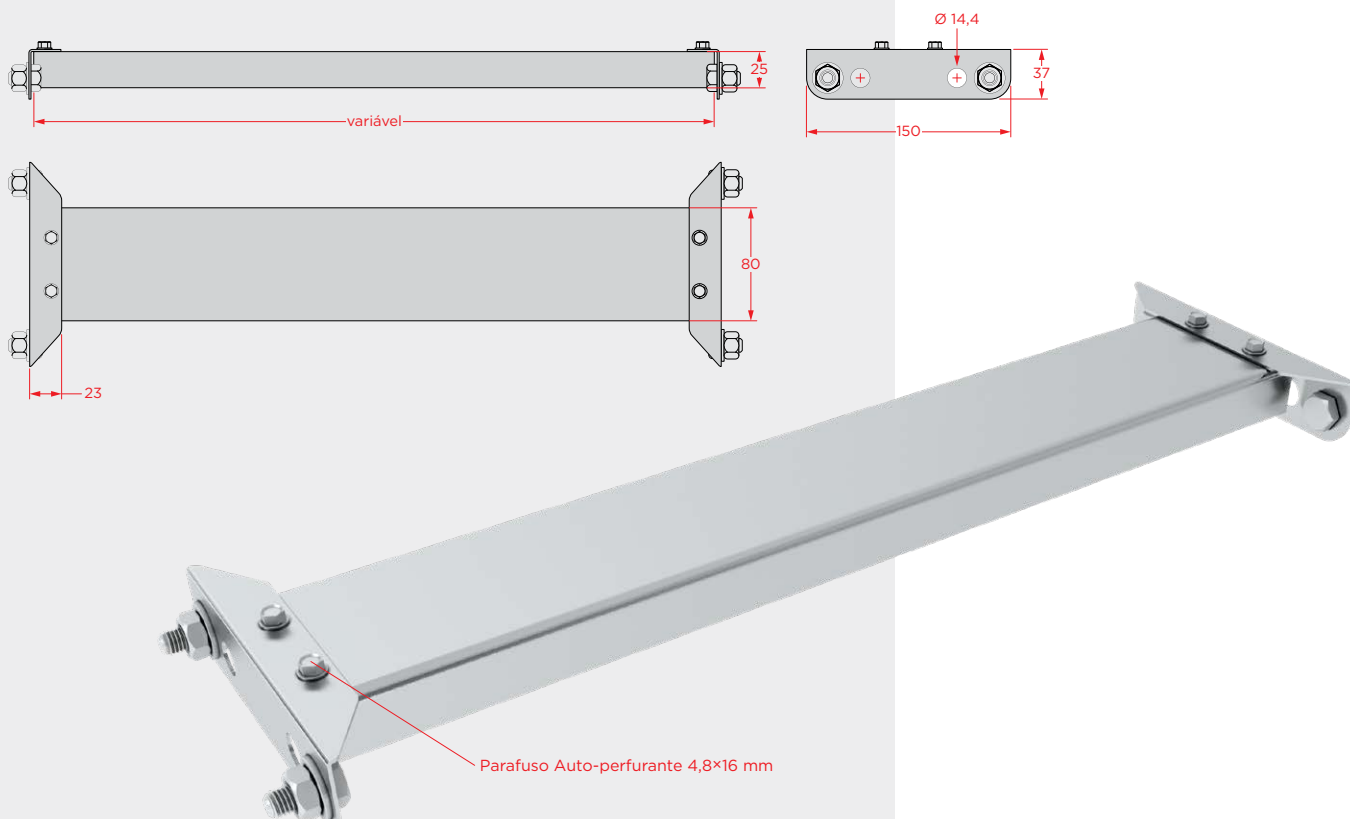
Tipo 1

Madres 140-170-200



Tipo 2

Madres 240-250-270-300



Padrões de Furação: Madres C e Z

Os perfis C e Z são fornecidos com furação para o aparafusamento à estrutura principal através de acessórios.

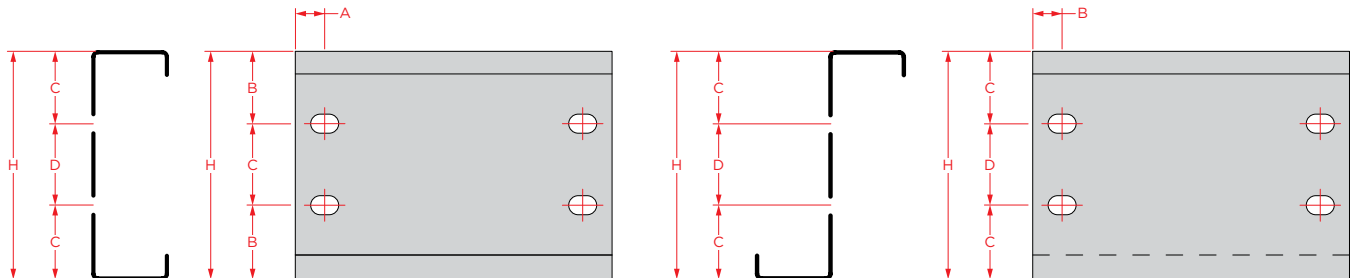
1. Furação Standard

A furação standard é ovalizada no sentido do desenvolvimento longitudinal das madres sendo de $\varnothing 17 \times 25$ para parafusos M12-8.8.

2. Centro de Furação

Para além da furação standard, possuímos um equipamento que nos permite efetuar furações diversificadas e personalizadas, e assim cumprir qualquer exigência de projeto.

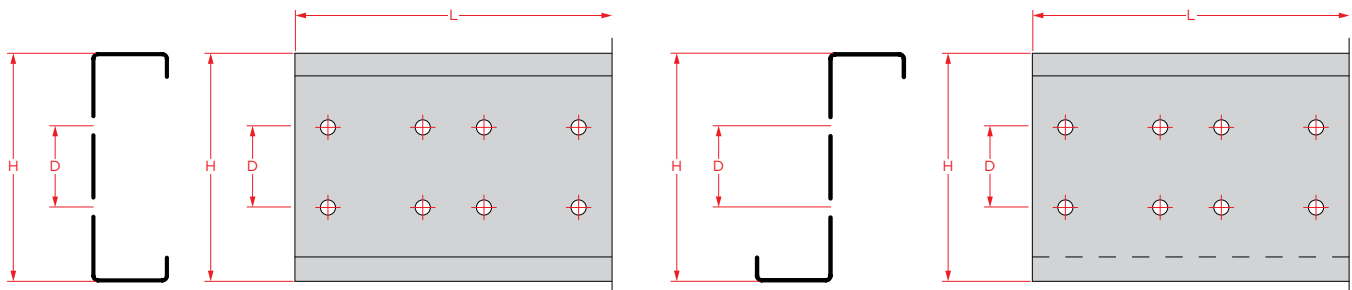
1. Furação Standard



Secções C e Z	H	A	B	C	Furação
	mm	mm	mm	mm	mm
140	140	27	34	72	$\varnothing 17 \times 25$
170	170		49		
200	200		64		
240	240		60	120	
250	250		65		
270	270		75		
300	300		90		

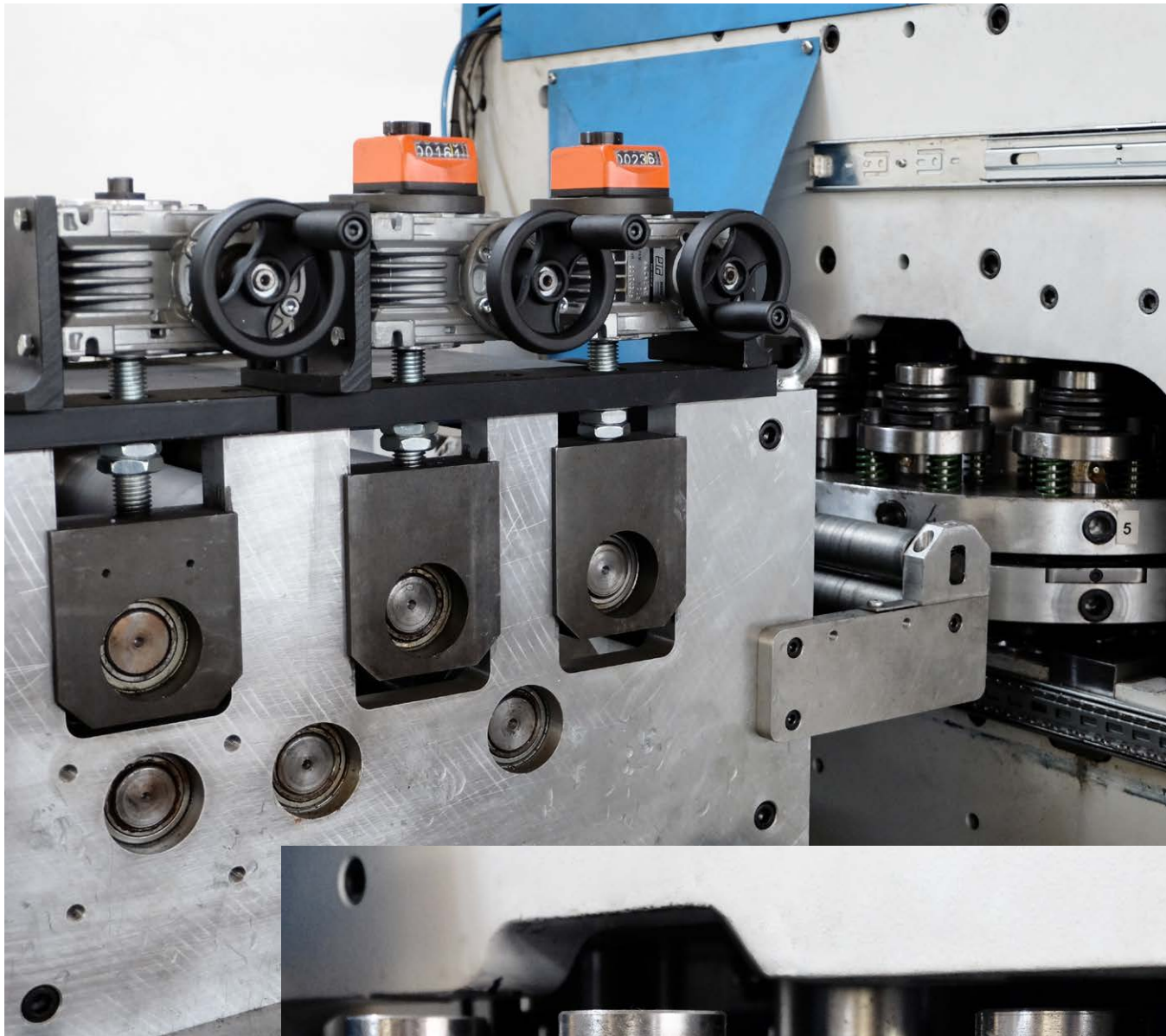
Nota: Os perfis C e Z podem ser perfilados com qualquer altura entre os 140 e os 300 mm.
A largura do banzo pode variar entre os 60 e os 80 mm.

2. Centro de Furação



Secções C e Z	H	D	L (emenda)	Furações
	mm	mm	mm	mm
140	140+4t	Variável	800	$\varnothing 5$
170	170+4t			$\varnothing 10$
200	200+4t			$\varnothing 12$
240	240+4t			$\varnothing 14$
250	250+4t		1000	$\varnothing 16$
270	270+4t			$\varnothing 18$
300	300+4t			$\varnothing 20$
				$\varnothing 12 \times 22$
		$\varnothing 14 \times 28$		
		$\varnothing 17 \times 25$		

Nota: Os perfis C e Z podem ser perfilados com qualquer altura entre os 140 e os 300 mm.
A largura do banzo pode variar entre os 60 e os 80 mm.



Centro de Furação
Instalações da Unidade de Negócio
Chapa e Perfilados

L A J E M I S T A

H 6 0

H60 — 0.7 mm
H60 — 0.8 mm
H60 — 1.0 mm
H60 — 1.2 mm





Definição de Laje Mista

Define-se por laje mista, uma laje na qual se utilizam chapas metálicas perfiladas como cofragem perdida, capazes de suportar o peso do betão fresco, as armaduras e sobrecargas de construção na fase construtiva. Posteriormente, as mesmas chapas combinam-se estruturalmente com o betão, constituindo uma parte, ou mesmo a totalidade da armadura de tração.

A utilização de lajes mistas em edifícios aumentou exponencialmente na Europa nos últimos 20 anos. Este facto deve-se, em grande parte, ao elevado desempenho estrutural e economia da solução, paralelamente com o desenvolvimento da normalização europeia de apoio a projeto de estruturas mistas aço-betão.

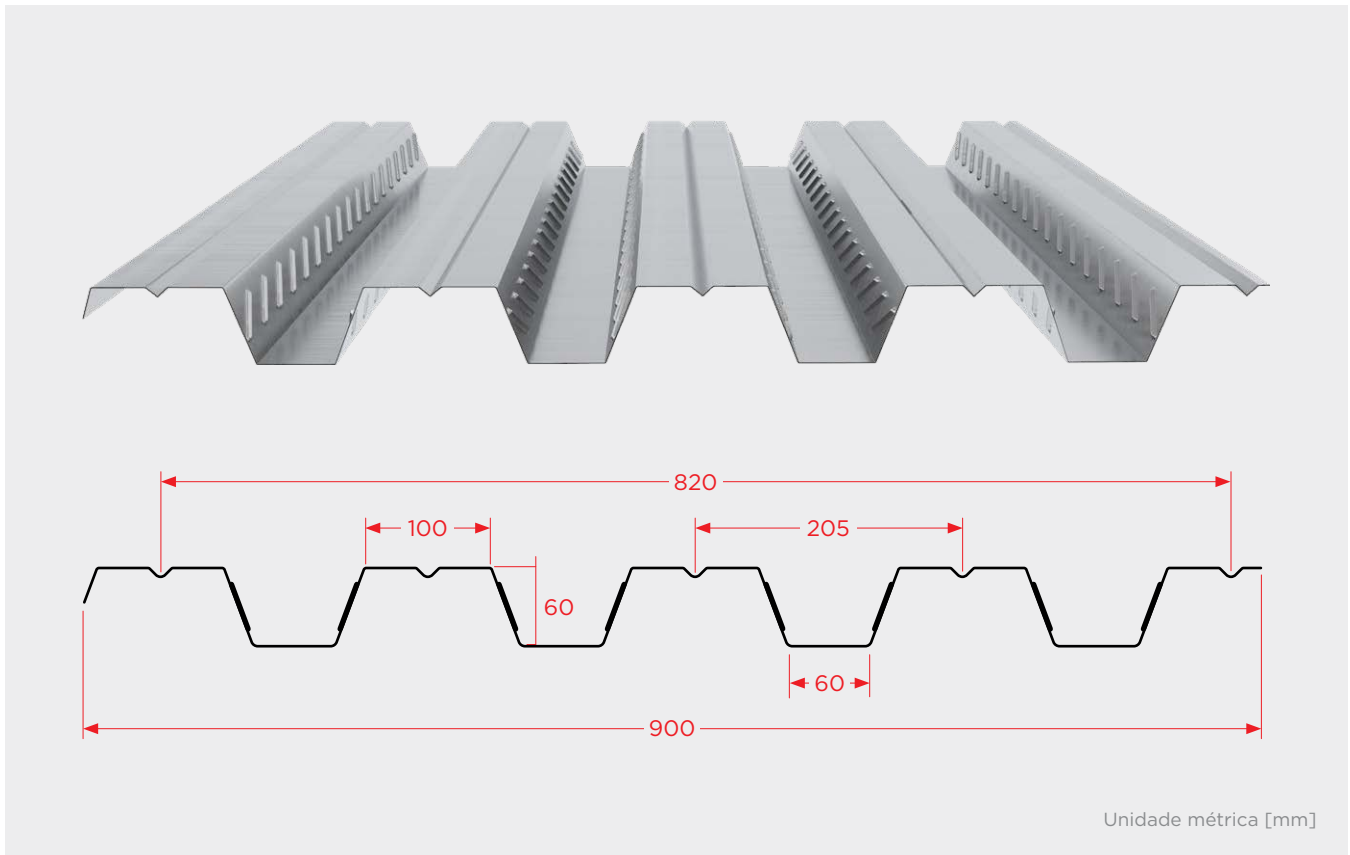
Sendo uma solução relativamente recente, é importante a definição de regras de projeto, construção e segurança de apoio à sua implementação em edifícios.

A facilidade de produção e montagem, bem como a dispensa das tradicionais cofragens assumem-se como as principais vantagens na utilização desta solução.

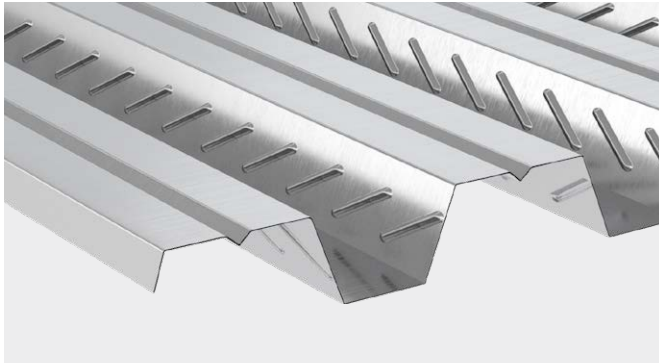
O FELIZ apresenta o perfil H60 como solução para aplicação em laje mista. De forma a permitir o correto dimensionamento de lajes com este perfil, foram desenvolvidos diversos estudos, estáticos e dinâmicos, que culminaram com o desenvolvimento de tabelas de cálculo direto e uma plataforma online de produtos O FELIZ. O **Product Lab**[®], acessível em productlab.ofeliz.com, disponibiliza uma ferramenta que permite realizar o dimensionamento estrutural com produtos O FELIZ e efetuar todas as verificações de segurança necessárias à sua incorporação no projeto.

O FELIZ continuará a promover a investigação relacionada com o desenvolvimento deste tipo de solução estrutural.

Perfil H60



Pormenores



Esquerda



Direita

Caraterísticas

O perfil H60 é um perfil enformado a frio por perfilagem.

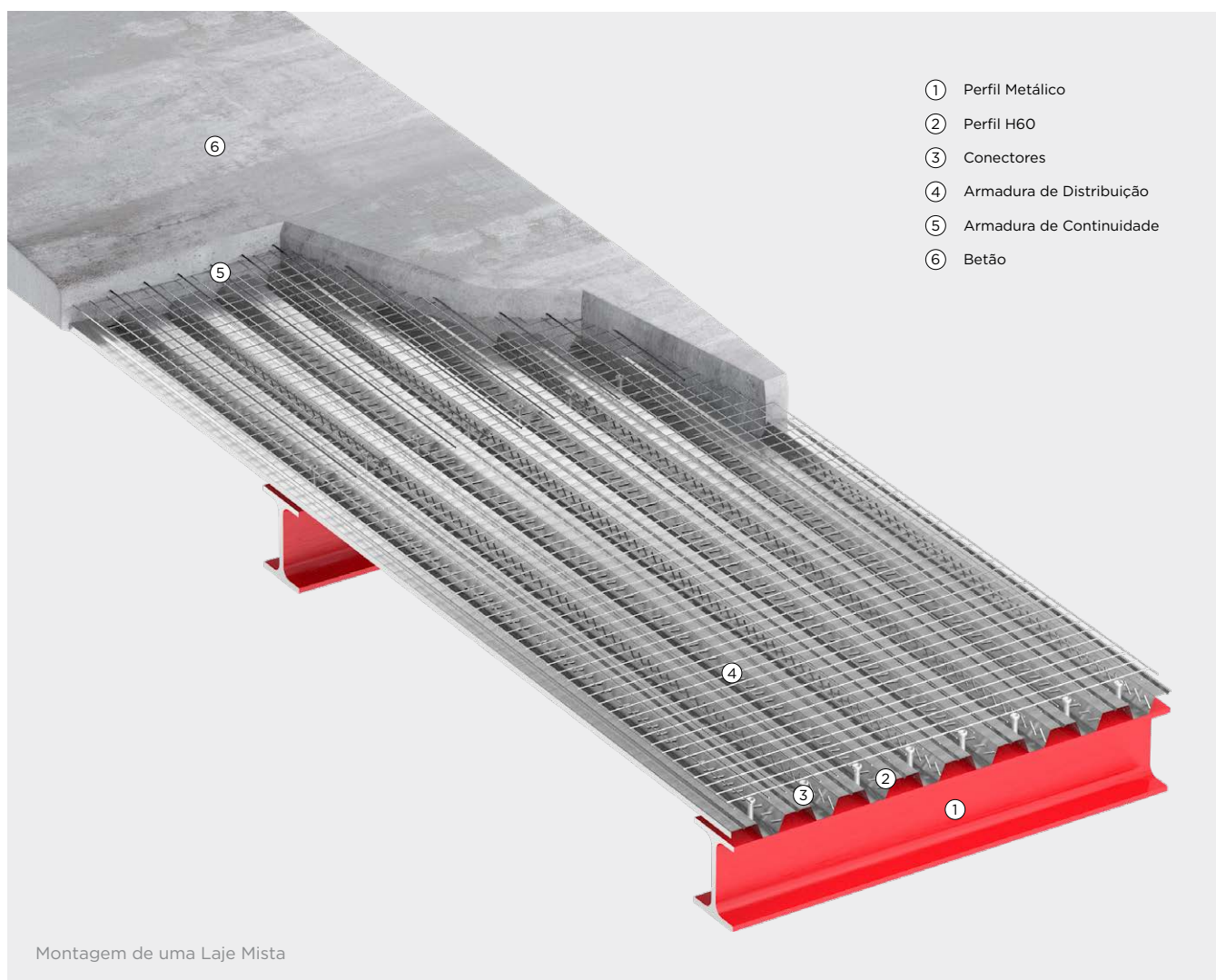
Este é um produto produzido a partir de bobina de chapa galvanizada a zinco por imersão a quente classe S320GD+Z,

de acordo com a norma EN 10346:2009.

Caraterísticas mecânicas do Perfil H60 – Secção bruta

Espessura da Chapa [mm]	Peso próprio [kN/m ²]	A _{nominal} [cm ² /m]	A _{pe} [cm ² /m]	h [mm]	y _c [mm]	I _p [cm ⁴ /m]
0.7	0.078	9.90	9.17	60	34	56.10
0.8	0.089	11.37	10.59	60	34	64.59
1.0	0.111	14.20	13.34	60	34	81.61
1.2	0.134	17.02	16.15	60	34	98.59

Laje Mista



- ① Perfil Metálico
- ② Perfil H60
- ③ Conectores
- ④ Armadura de Distribuição
- ⑤ Armadura de Continuidade
- ⑥ Betão

Caraterísticas

No desenvolvimento deste documento foi considerada a utilização de betões de acordo com a norma NP EN 206-1.

As armaduras de reforço e as malhas electrossoldadas foram consideradas em aço do tipo A400 e A500, cujas propriedades verificam o preconizado na norma EN Especificação LNEC.

Na tabela abaixo são apresentados os volumes e pesos próprios do betão armado por metro quadrado de laje, para as diferentes alturas, considerando $\gamma_{\text{betão}} = 25 \text{ kN/m}^3$.

h_t [cm]	10	11	12	13	14	15	16	17	18	19	20	21	22	23	24	25
Volume [m ³ /m ²]	0.064	0.074	0.084	0.094	0.104	0.114	0.124	0.134	0.144	0.154	0.164	0.174	0.184	0.194	0.204	0.214
Peso [kN/m ²]	1.60	1.85	2.10	2.35	2.60	2.85	3.10	3.35	3.60	3.85	4.10	4.35	4.60	4.85	5.10	5.35

Legenda

A_{pe}	Área equivalente, com a espessura reduzida das almas para ter em conta a redução da tensão de cedência nessas zonas;
yG	Centro de gravidade com referência à base da chapa perfilada.
h	Altura do Perfil H60.
I_p	Momento de inércia.

Sede

Av. de São Lourenço, N.º 41
4705-444 Celeirós, Braga
Portugal

T +351 253 305 600*
info@ofeliz.com
ofeliz.com

Chapa e Perfilados

Av. Eng. José Rolo
Parque Ind. Celeirós, Pav. i3
4705-414 Celeirós, Braga
Portugal

T +351 253 674 866*
cp@ofeliz.com

