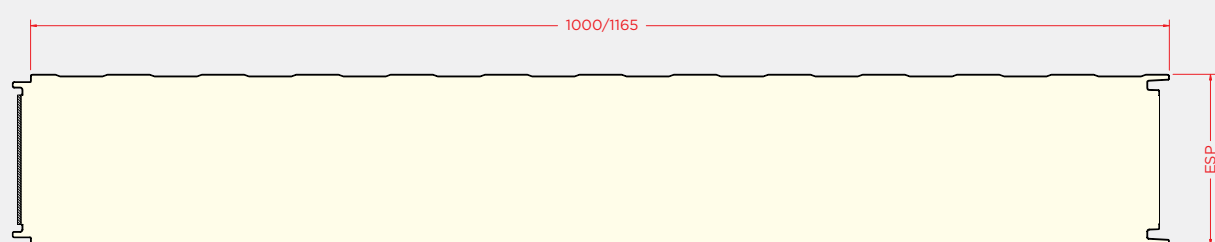
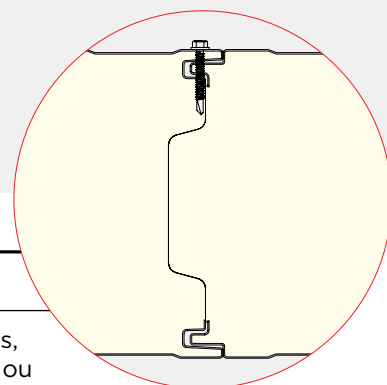
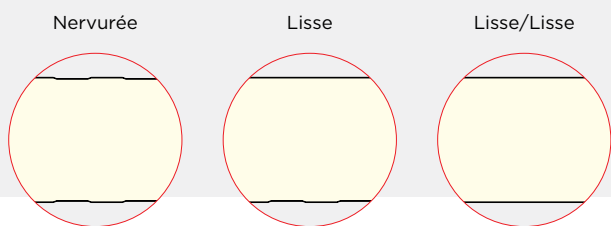


120-150-180-200 mm



60-80-100 mm



Désignation	Icewall®.
Description	Panneau isolant composé par deux tôles métalliques profilées, unies par un noyau de mousse rigide de polyuréthane (PUR) ou polyisocyanurate (PIR). Panneau produit conformément à la norme EN 14509 et soumis à évaluation et vérification de la constance des performances selon le système 1.
Application	Chambres froides industrielles.
Dimensions	Épaisseurs: 60-80-100-120-150-180-200 mm ±1 mm Largeur: 1000 — 1165 mm ±1 mm Longueur: 4,00 — 16,00 m ±10 mm
Support métallique	Noyau en tôle d'acier de qualité S250GD: EN 10346 Bobines laquées de revêtement organique: EN 10169+A1 Épaisseurs: 0,5 mm
Noyau isolant	Polyuréthane (PUR) Polyisocyanurate (PIR) Conduite thermique: PUR: 0,022 W/mK PIR: 0,022 W/mK Densité: 40 kg/m³ ±10% Réaction au feu: PUR: B-s2,d0 PIR: B-s2,d0 PIR-HI: B-s1,d0
Revêtement	Standard: Peinture polyester 25 µm Spéciaux: Granite HDX 55 µm PVC <i>food-safe</i>

Comportement Thermique et Poids

Épaisseur	mm	60	80	100	120	150	180	200
Transmission Thermique, U (EN 14509 A.10)	W/m²K	0,38	0,29	0,23	0,19	0,15	0,13	0,12
Poids (Tôle d'Acier Épaisseur 0,5/0,5)	Kg/m²	9,9	10,7	11,5	12,3	13,5	14,7	15,5

Tableaux de Calcul Direct

Tôle d'Acier | Épaisseurs 0,5/0,5

Condition de support simple

Épaisseur mm	Charge	Charges uniformément distribuées [kN/m²]														
		Travée L [m]														
		1,50	1,75	2,00	2,25	2,50	2,75	3,00	3,25	3,50	3,75	4,00	4,25	4,50	4,75	5,00
60	◀	3,09	2,43	1,94	1,56	1,27	1,04	0,85	0,70	0,55	0,41	0,30				
	▶	3,09	2,43	1,94	1,56	1,27	1,04	0,85	0,70	0,55	0,41	0,30				
80	◀	4,59	3,69	3,01	2,48	2,07	1,73	1,46	1,24	1,05	0,90	0,77	0,66	0,57	0,46	0,37
	▶	4,59	3,69	3,01	2,48	2,07	1,73	1,46	1,24	1,05	0,90	0,77	0,66	0,57	0,46	0,37
100	◀	6,11	4,97	4,11	3,45	2,91	2,48	2,12	1,82	1,58	1,37	1,19	1,04	0,91	0,79	0,70
	▶	6,11	4,97	4,11	3,45	2,91	2,48	2,12	1,82	1,58	1,37	1,19	1,04	0,91	0,79	0,70
120	◀	7,62	6,28	5,24	4,43	3,78	3,25	2,81	2,44	2,13	1,87	1,64	1,45	1,28	1,13	1,01
	▶	7,62	6,28	5,24	4,43	3,78	3,25	2,81	2,44	2,13	1,87	1,64	1,45	1,28	1,13	1,01
150	◀	8,26	7,08	6,20	5,51	4,96	4,44	3,85	3,28	2,83	2,47	2,17	1,92	1,71	1,54	1,39
	▶	8,26	7,08	6,20	5,51	4,96	4,44	3,85	3,28	2,83	2,47	2,17	1,92	1,71	1,54	1,39
180	◀	8,90	7,63	6,68	5,94	5,34	4,86	4,45	3,95	3,41	2,97	2,61	2,31	2,06	1,85	1,67
	▶	8,90	7,63	6,68	5,94	5,34	4,86	4,45	3,95	3,41	2,97	2,61	2,31	2,06	1,85	1,67
200	◀	9,33	8,00	7,00	6,22	5,60	5,09	4,67	4,31	3,79	3,30	2,90	2,57	2,29	2,06	1,86
	▶	9,33	8,00	7,00	6,22	5,60	5,09	4,67	4,31	3,79	3,30	2,90	2,57	2,29	2,06	1,86

◀ Aspiration extérieure ▶ Pression extérieure

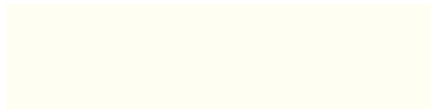
Condition de support multiple

Épaisseur mm	Charge	Charges uniformément distribuées [kN/m²]														
		Travée L [m]														
		1,50	1,75	2,00	2,25	2,50	2,75	3,00	3,25	3,50	3,75	4,00	4,25	4,50	4,75	5,00
60	◀	3,36	2,75	2,30	1,96	1,68	1,46	1,28	1,13	1,00	0,90	0,80	0,72	0,65	0,58	0,53
	▶	3,36	2,75	2,30	1,96	1,68	1,46	1,28	1,13	1,00	0,90	0,80	0,72	0,65	0,58	0,53
80	◀	4,21	3,61	3,16	2,81	2,49	2,18	1,93	1,71	1,49	1,29	1,14	1,01	0,90	0,81	0,73
	▶	4,21	3,61	3,16	2,81	2,49	2,18	1,93	1,71	1,49	1,29	1,14	1,01	0,90	0,81	0,73
100	◀	4,64	3,98	3,48	3,09	2,78	2,53	2,32	2,14	1,87	1,63	1,43	1,27	1,13	1,02	0,92
	▶	4,64	3,98	3,48	3,09	2,78	2,53	2,32	2,14	1,87	1,63	1,43	1,27	1,13	1,02	0,92
120	◀	5,06	4,34	3,80	3,38	3,04	2,76	2,53	2,34	2,17	1,96	1,73	1,53	1,36	1,22	1,10
	▶	5,06	4,34	3,80	3,38	3,04	2,76	2,53	2,34	2,17	1,96	1,73	1,53	1,36	1,22	1,10
150	◀	5,70	4,89	4,28	3,80	3,42	3,11	2,85	2,63	2,44	2,28	2,14	1,92	1,71	1,54	1,39
	▶	5,70	4,89	4,28	3,80	3,42	3,11	2,85	2,63	2,44	2,28	2,14	1,92	1,71	1,54	1,39
180	◀	6,34	5,44	4,76	4,23	3,81	3,46	3,17	2,93	2,72	2,54	2,38	2,24	2,06	1,85	1,67
	▶	6,34	5,44	4,76	4,23	3,81	3,46	3,17	2,93	2,72	2,54	2,38	2,24	2,06	1,85	1,67
200	◀	6,77	5,80	5,08	4,51	4,06	3,69	3,39	3,13	2,90	2,71	2,54	2,39	2,26	2,06	1,86
	▶	6,77	5,80	5,08	4,51	4,06	3,69	3,39	3,13	2,90	2,71	2,54	2,39	2,26	2,06	1,86

Game de Couleurs

Les couleurs présentes dans notre catalogue, obéissent aux standards avec la plus grande précision possible. Néanmoins, il est inévitable quelques altérations, raison pour laquelle nous recommandons toujours de tester la couleur avec un échantillon réel.

RAL 9010 Blanc Pur



RAL 9006 Blanc Aluminium



RAL 9004 Noir Signal



RAL 7022 Gris Ombre



RAL 7016 Gris Anthracite



RAL 7012 Gris Basalte



RAL 6005 Vert Mousse



RAL 5010 Bleu Gentiane



RAL 3009 Rouge Oxyde



RAL 1015 Ivoire Clair

